



LIGHTING COLLECTION

Metalmek

ARCHITECTURAL





ARCHITECTURAL



VECTOR A

INSTALLAZIONE

Sospensione, plafone, incasso

APPLICAZIONI

Area commerciale, locale pubblico, locale residenziale, ufficio, negozio, grandi aree commerciali

CORPO

In estruso di alluminio, verniciato con polveri epossipoliestere SOLVENT FREE termoindurenti a 180°C, con pretrattamento superficiale di fosfatazione. Piastra asportabile in estruso di alluminio, verniciato con polveri epossipoliestere SOLVENT FREE di colore bianco, termoindurenti a 180°C, con pretrattamento superficiale di fosfatazione. Testata in alluminio.

COLORI FINITURE

Bianco, Nero

MISURE DISPONIBILI

1135 / 2265

MOUNTINGS

Suspended fitting, Surface mounted fitting, Built-in fitting

APPLICATION

Commercial area, public hall, residential hall, office, shop, large commercial areas

BODY

In extruded aluminium, painted with SOLVENT-FREE epoxy polyester powders, thermosetting at 180°C, after phosphate treatment.

Removable gear tray on which the wiring components are mounted, in extruded aluminium, painted with SOLVENT-FREE, white, epoxy polyester powders, thermosetting at 180°C, after phosphate treatment. Cap in aluminium.

FINISHING COLOURS

White, Black

AVAILABLE SIZES

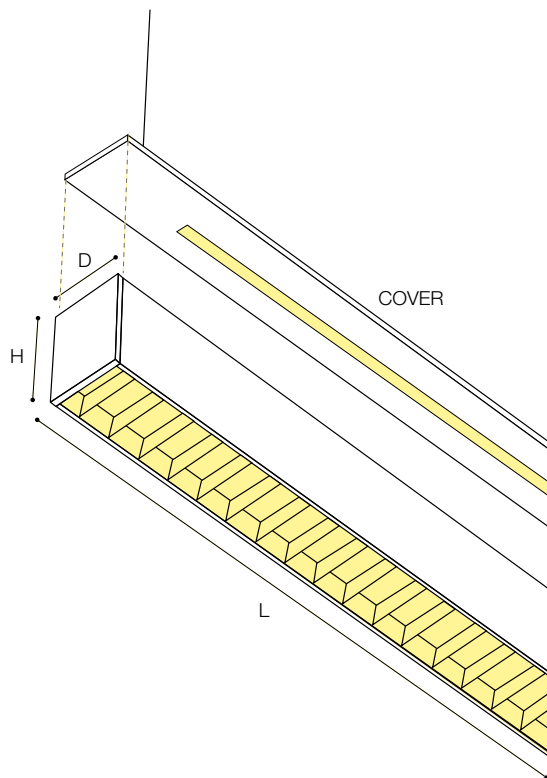
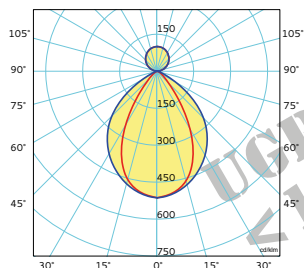
1135 / 2265

VECTOR A D-I	9808 PAR99	DIRETTO - INDIRETTO / DIRECT - INDIRECT	48
VECTOR A D	9807 PAR99	DIRETTO / DIRECT	49



VECTOR A D-I 9808 PAR99

4000K | 4063 lm | 23 W



EMMISSIONE LUMINOSA

Diretta - Indiretta - Simmetrica

DISPOSITIVO OTTICO

Optica lamellare Darklight, a doppia parabolicità in alluminio speculare nitriflesso, antiridescente, con lamelle paraboliche chiuse superiormente. A bassissima luminanza

LIGHT EMISSION

Direct - Indirect - Symmetric

OPTICAL DEVICE

Louver Darklight, double parabolic, with top-closed parabolic blades in high-gloss, anodized, antiglare and anti-iridescent aluminium. Glare limitation



K	mA	lm IN	W	L	H	D
3000 / 4000	350	3927 / 4134	23	1135	69	50
3000 / 4000		7854 / 8268	45	2265		

COMPORRE IL CODICE PRODOTTO IN BASE ALLE VOSTRE ESIGENZE, SEGUENDO L'ORDINE INDICATO
DIAL THE PRODUCT CODE ACCORDING TO YOUR NEEDS, FOLLOWING THE ORDER SHOWN

98083WW1135E0B

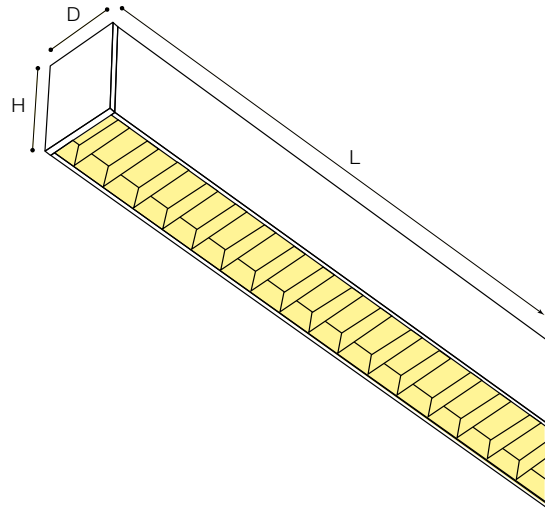
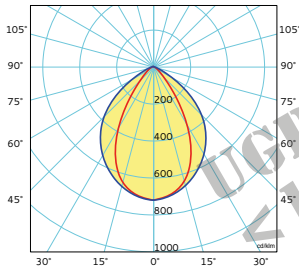
ART.	CRI	ALIMENTAZIONE/ FEEDING mA	LAMP. K	L (mm)	CABLAGGIO/WIRING	COLORE/COLOR
9808	: ≥80	3: 350mA	WW: 3000	1135	E0: Elettronico/ Electronic	B: Bianco/white
	90: ≥90	5: 500mA	NW: 4000	2265	DD: Dimmerabile DALI/ DALI dimmable	N: Nero/black
		P: 350P			EM: Emergenza/ Emergency	



VECTOR A D

9807 PAR99

4000K | 2708 lm | 16 W



EMISSIONE LUMINOSA

Diretta - Simmetrica

DISPOSITIVO OTTICO

Ottica lamellare Darklight, a doppia parabolicità in alluminio speculare ntriflesso, antiridescente, con lamelle paraboliche chiuse superiormente. A bassissima luminanza

LIGHT EMISSION

Direct - Symmetric

OPTICAL DEVICE

Louver Darklight, double parabolic, with top-closed parabolic blades in high-gloss, anodized, antiglare and anti-iridescent aluminium. Glare limitation



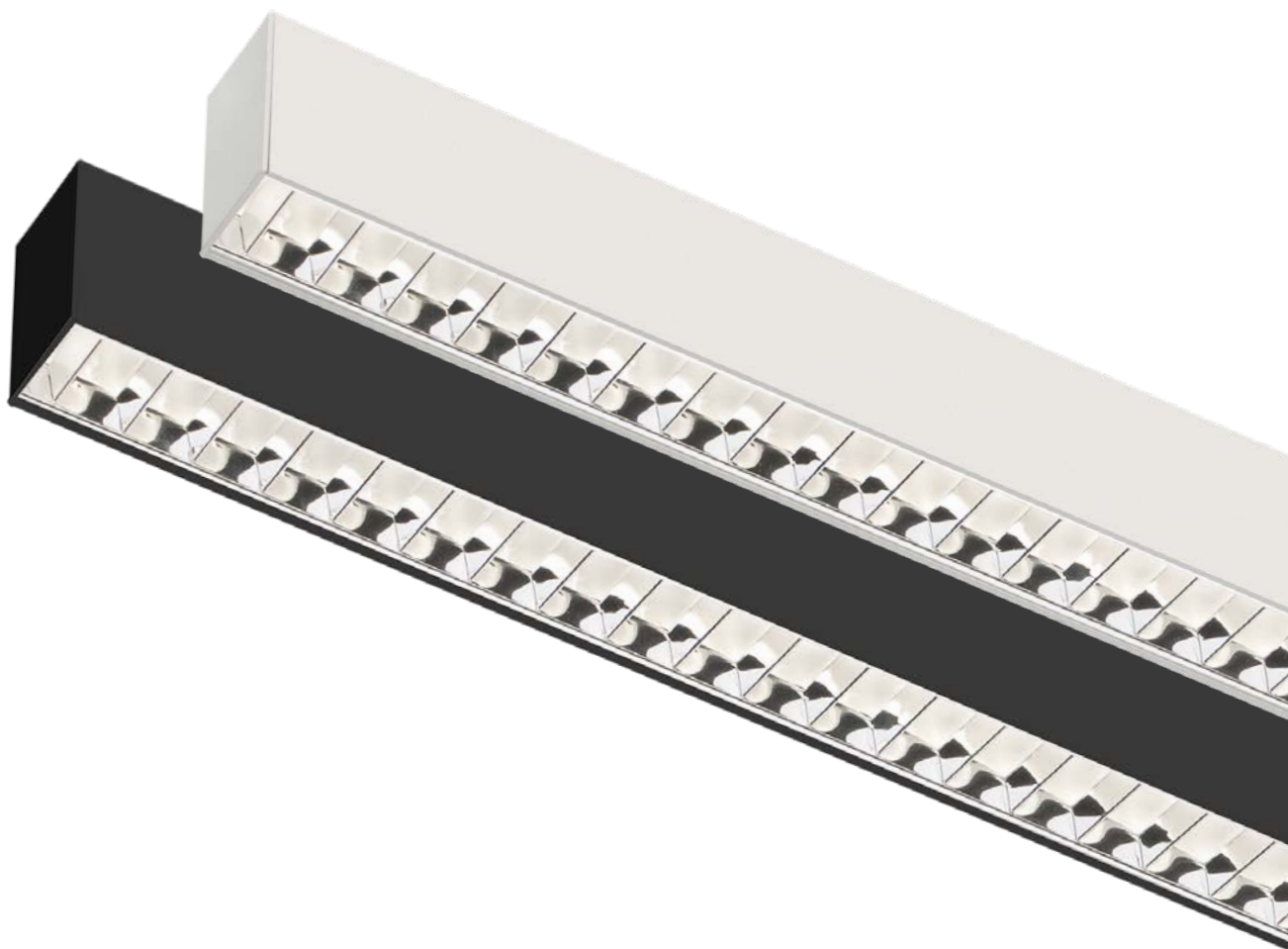
K	mA	lm IN	W	L	H	D
3000 / 4000	350	2618 / 2756	15	1135	69	50
3000 / 4000		5236 / 5512	30	2265		

COMPORRE IL CODICE PRODOTTO IN BASE ALLE VOSTRE ESIGENZE, SEGUENDO L'ORDINE INDICATO
DIAL THE PRODUCT CODE ACCORDING TO YOUR NEEDS, FOLLOWING THE ORDER SHOWN

98073WW1135E0B

ART.	CRI	ALIMENTAZIONE/ FEEDING mA	LAMP. K	L (mm)	CABLAGGIO/WIRING	COLORE/COLOR
9807	: ≥80	3: 350mA	WW: 3000	1135	E0: Elettronico/ Electronic	B: Bianco/white
	90: ≥90	5: 500mA	NW: 4000	2265	DD: Dimmerabile DALI/ DALI dimmable	N: Nero/black
		P: 350P			EM: Emergenza/ Emergency	





ACCESSORI - ART. 9808

Accessori per l'installazione inclusi

ACCESSORIES - ART. 9808

Installation accessories included

ACCESSORI - ART. 9807

4417SP1-2

KIT PER SOSPENSIONE costituito da un dispositivo di regolazione micrometrica, x2 cavi d'acciaio Ø 1.2 mm L 2000 mm e un rosone in ottone cromato.



ACCESSORIES - ART. 9807

4417SP1-2

SUSPENSION KIT consisting of micrometric regulation device, x2 steel cable Ø 1.2 mm L 2000 mm and chromed brass cover.

4406

KIT PER ALIMENTAZIONE costituito da un cavo di alimentazione trasparente L 2000 mm e un rosone in plastica. Dotato di morsetti, fermacavo e accessori per il fissaggio.

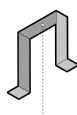


4406

FEEDING KIT consisting of feeding cable, in transparent colour L 2000 mm and plastic cover. Equipped with connection block, cable gland and fixing accessories.

STIVCA

KIT INSTALLAZIONE SU CONTROSOFFITTI (set 2pz) in cartongesso a raso costituito da coppia di staffe.



STIVCA

INSTALLATION KIT ON PLASTERBOARD (2pcs set) false ceilings satin consisting of brackets pair.

SU RICHIESTA

- Alimentatore elettronico dimmerabile
- Alimentatore elettronico dimmerabile DALI
- Complesso di emergenza 1H (SOLO ART. 9807)
- Ra 90

ON REQUEST

- Dimmable electronic ballast
- DALI dimmable electronic ballast
- Emergency unit 1H (ONLY COD. 9807)
- Ra 90



ARCHITECTURAL



VECTOR A

INSTALLAZIONE

Sospensione

APPLICAZIONI

Area commerciale, locale pubblico, locale residenziale, ufficio, negozio, grandi aree commerciali

CORPO

In estruso di alluminio, verniciato con polveri epossipoliestere SOLVENT FREE termoindurenti a 180°C, con pretrattamento superficiale di fosfatazione. Piastra asportabile in estruso di alluminio, verniciato con polveri epossipoliestere SOLVENT FREE di colore bianco, termoindurenti a 180°C, con pretrattamento superficiale di fosfatazione. Testata in alluminio.

COLORI FINITURE

Bianco, Nero

MISURE DISPONIBILI

1135 / 1415 / 1695 / 1975 / 2255

ACCESSORI

Accessori per l'installazione inclusi

SU RICHIESTA

- Alimentatore elettronico dimmerabile
- Alimentatore elettronico dimmerabile DALI
- Complesso di emergenza 1H (SOLO ART. 9820)
- Ra 90

MOUNTINGS

Suspended fitting

APPLICATION

Commercial area, public hall, residential hall, office, shop, large commercial areas

BODY

In extruded aluminium, painted with SOLVENT-FREE epoxy polyester powders, thermosetting at 180°C, after phosphate treatment.

Removable gear tray on which the wiring components are mounted, in extruded aluminium, painted with SOLVENT-FREE, white, epoxy polyester powders, thermosetting at 180°C, after phosphate treatment. Cap in aluminium.

FINISHING COLOURS

White, Black

AVAILABLE SIZES

1135 / 1415 / 1695 / 1975 / 2255

ACCESSORIES

Installation accessories included

ON REQUEST

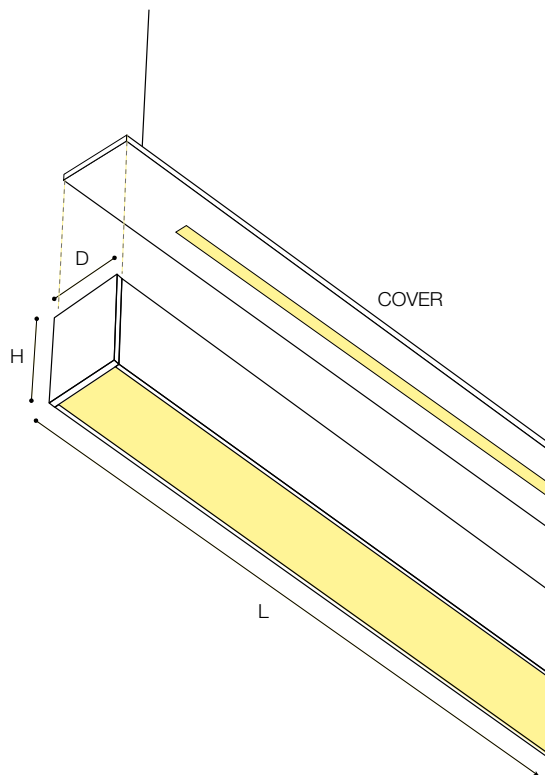
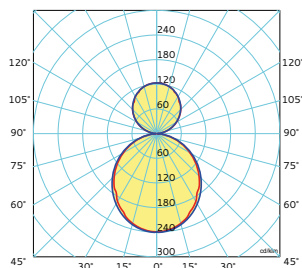
- Dimmable electronic ballast
- DALI dimmable electronic ballast
- Emergency unit 1H (ONLY ART. 9820)
- Ra 90

VECTOR A D-I	9820 OP	DIRETTO - INDIRETTO / DIRECT - INDIRECT	54
VECTOR A D	9809 MP	DIRETTO - INDIRETTO / DIRECT - INDIRECT	55



VECTOR A D-I 9820 OP

4000K | 4062 lm | 23 W



EMMISSIONE LUMINOSA

Diretta - Indiretta - Simmetrica

DISPOSITIVO OTTICO

Diffusore in policarbonato opale

LIGHT EMISSION

Direct - Indirect - Symmetric

OPTICAL DEVICE

Diffuser in opal polycarbonate



K	mA	lm IN	W	L	H	D
3000 / 4000		3927 / 4134	23	1135		
3000 / 4000		4582 / 4823	26	1415		
3000 / 4000	350	5236 / 5512	30	1695	69	50
3000 / 4000		7200 / 7579	41	1975		
3000 / 4000		7854 / 8268	45	2255		

COMPORRE IL CODICE PRODOTTO IN BASE ALLE VOSTRE ESIGENZE, SEGUENDO L'ORDINE INDICATO
DIAL THE PRODUCT CODE ACCORDING TO YOUR NEEDS, FOLLOWING THE ORDER SHOWN

98203WW1135E0B

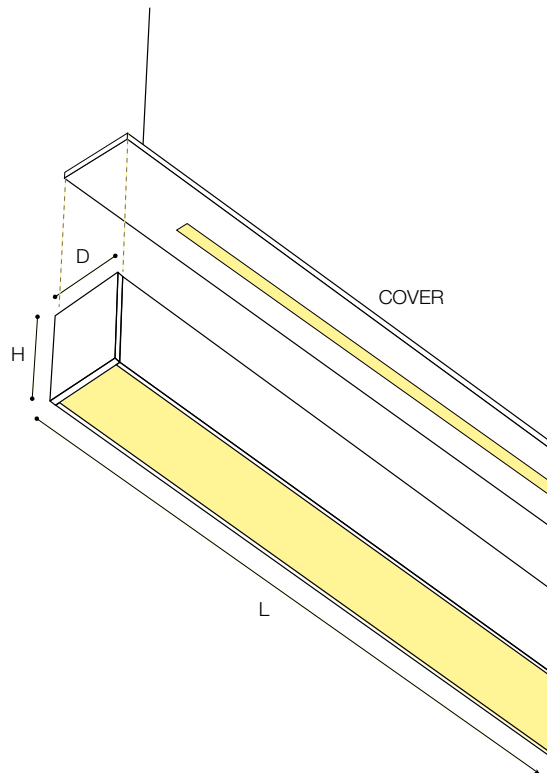
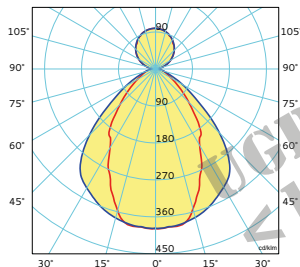
ART.	CRI	ALIMENTAZIONE/ FEEDING mA	LAMP. K	L (mm)	CABLAGGIO/WIRING	COLORE/COLOR
9820	: ≥80	3: 350mA	WW: 3000	1135	E0: Elettronico/ Electronic	B: Bianco/white
	90: ≥90	5: 500mA	NW: 4000	1415	DD: Dimmerabile DALI/ DALI dimmable	N: Nero/black
		P: 350P		1695	EM: Emergenza/ Emergency	
				1975		
				2255		



VECTOR A D-I

9809 MP

4000K | 4062 lm | 23 W



EMISSIONE LUMINOSA

Diretta - Indiretta - Simmetrica

DISPOSITIVO OTTICO

Diffusore in policarbonato opale (INDIRETTO)
Diffusore in metacrilato microprismatizzato (DIRETTO)

LIGHT EMISSION

Direct - Indirect - Symmetric

OPTICAL DEVICE

Diffuser in opal polycarbonate (INDIRECT)
Microprismatic methacrylate diffuser (DIRECT)



K	mA	lm IN	W	L	H	D
3000 / 4000		3927 / 4134	23	1135		
3000 / 4000		4582 / 4823	26	1415		
3000 / 4000	350	5236 / 5512	30	1695	69	50
3000 / 4000		7200 / 7579	41	1975		
3000 / 4000		7854 / 8268	45	2255		

COMPORRE IL CODICE PRODOTTO IN BASE ALLE VOSTRE ESIGENZE, SEGUENDO L'ORDINE INDICATO
DIAL THE PRODUCT CODE ACCORDING TO YOUR NEEDS, FOLLOWING THE ORDER SHOWN

98093WW1135E0B

ART.	CRI	ALIMENTAZIONE/ FEEDING mA	LAMP. K	L (mm)	CABLAGGIO/WIRING	COLORE/COLOR
9809	: ≥80	3: 350mA	WW: 3000	1135	E0: Elettronico/ Electronic	B: Bianco/white
	90: ≥90	5: 500mA	NW: 4000	1415	DD: Dimmerabile DALI/ DALI dimmable	N: Nero/black
		P: 350P		1695	EM: Emergenza/ Emergency	
				1975		
				2255		





ARCHITECTURAL



VECTOR A D

INSTALLAZIONE

Sospensione, plafone, incasso

APPLICAZIONI

Area commerciale, locale pubblico, locale residenziale, ufficio, negozio, grandi aree commerciali

CORPO

In estruso di alluminio, verniciato con polveri epossipoliestere SOLVENT FREE termoindurenti a 180°C, con pretrattamento superficiale di fosfatazione.

COLORI FINITURE

Bianco, Nero

MOUNTINGS

Suspended fitting, Surface mounted fitting, Built-in fitting

APPLICATION

Commercial area, public hall, residential hall, office, shop, large commercial areas

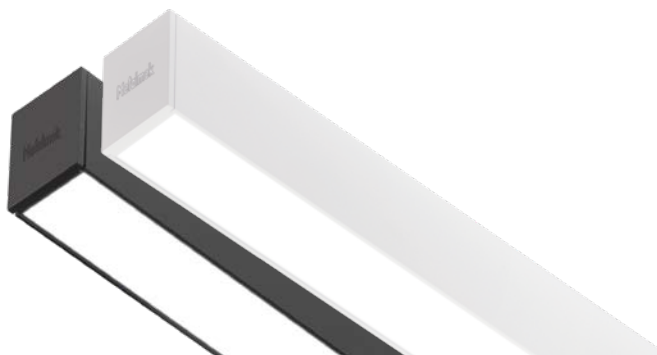
BODY

In extruded aluminium, painted with SOLVENT-FREE epoxy polyester powders, thermosetting at 180°C, after phosphate treatment.

FINISHING COLOURS

White, Black

VECTOR A D 9810 OP	DIRETTO / DIRECT	58
VECTOR A D 9814 MP	DIRETTO / DIRECT	59
VECTOR A SYSTEM		62

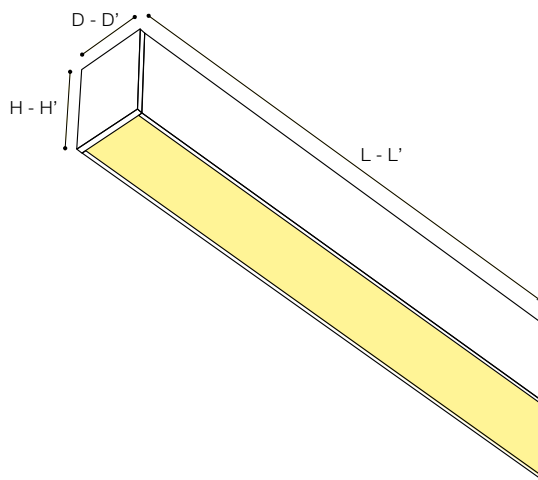
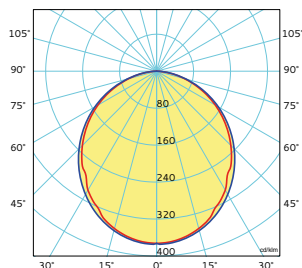




VECTOR A D

9810 OP

4000K | 2031 lm | 12 W



EMISSIONE LUMINOSA

Diretta - Simmetrica

DISPOSITIVO OTTICO

Diffusore in policarbonato opale

LIGHT EMISSION

Direct - Symmetric

OPTICAL DEVICE

Diffuser in opal polycarbonate



K	mA	lm IN	W	L-L'	H-H'	D-D'
3000 / 4000		1309 / 1378	8	575		
3000 / 4000		1964 / 2067	11	855		
3000 / 4000		2618 / 2756	15	1135		
3000 / 4000		3273 / 3445	19	1415		
3000 / 4000	350	3927 / 4134	23	1695	69	50
3000 / 4000		4582 / 4823	26	1975		
3000 / 4000		5236 / 5512	30	2255		
3000 / 4000		5891 / 6201	34	2535		
3000 / 4000		6545 / 6890	38	2815		

COMPORRE IL CODICE PRODOTTO IN BASE ALLE VOSTRE ESIGENZE, SEGUENDO L'ORDINE INDICATO
DIAL THE PRODUCT CODE ACCORDING TO YOUR NEEDS, FOLLOWING THE ORDER SHOWN

98103WW0575E0B

ART.	CRI	ALIMENTAZIONE/ FEEDING mA	LAMP. K	L (mm)	CABLAGGIO/WIRING	COLORE/COLOR
9810	: ≥80	3: 350mA	WW: 3000	0575**	E0: Elettronico/ Electronic	B: Bianco/white
	90: ≥90	5: 500mA	NW: 4000	...	DD: Dimmerabile DALI/ DALI dimmable	N: Nero/black
		P: 350P		...	EM: Emergenza/ Emergency	
				...	DDM: Dimmerabile DALI + Emergenza/ DALI dimmable + Emergency	
				2815		

*PER CRI>90 E WATTAGGI SUPERIORI, CONSULTARE IL NOSTRO SITO WEB / FOR CRI>90 AND HIGHER WATTAGES, PLEASE CONSULT OUR WEBSITE

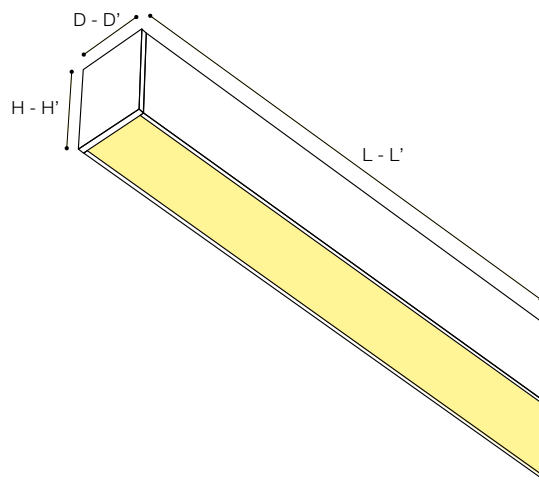
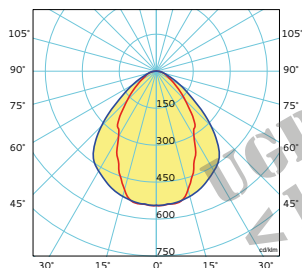
** L 0575, 0855, 1135 NON DISPONIBILE CON CABLAGGIO EM / DDM
 L 0575, 0855, 1135 NOT AVAILABLE WITH EM / DDM WIRING

ARCHITECTURAL



VECTOR A D 9814 MP

4000K | 1354 lm | 8 W



EMISSIONE LUMINOSA

Diretta - Simmetrica

LIGHT EMISSION

Direct - Symmetric

DISPOSITIVO OTTICO

Diffusore in policarbonato trasparente microprismatizzato

OPTICAL DEVICE

Diffuser in microprismatic, transparent polycarbonate



K	mA	lm IN	W	L-L'	H-H'	D-D'
3000 / 4000		1309 / 1378	8	575		
3000 / 4000		1964 / 2067	11	855		
3000 / 4000		2618 / 2756	15	1135		
3000 / 4000		3273 / 3445	19	1415		
3000 / 4000	350	3927 / 4134	23	1695	69	50
3000 / 4000		4582 / 4823	26	1975		
3000 / 4000		5236 / 5512	30	2255		
3000 / 4000		5891 / 6201	34	2535		
3000 / 4000		6545 / 6890	38	2815		

COMPORRE IL CODICE PRODOTTO IN BASE ALLE VOSTRE ESIGENZE, SEGUENDO L'ORDINE INDICATO
DIAL THE PRODUCT CODE ACCORDING TO YOUR NEEDS, FOLLOWING THE ORDER SHOWN

98143WW0575E0B

ART.	CRI	ALIMENTAZIONE/ FEEDING mA	LAMP. K	L (mm)	CABLAGGIO/WIRING	COLORE/COLOR
9814	: ≥80	3: 350mA	WW: 3000	0575**	E0: Elettronico/ Electronic	B: Bianco/white
	90: ≥90	5: 500mA	NW: 4000	...	DD: Dimmerabile DALI/ DALI dimmable	N: Nero/black
		P: 350P		...	EM: Emergenza/ Emergency	
				...	DDM: Dimmerabile DALI + Emergenza/ DALI dimmable + Emergency	
				2815		

*PER CRI>90 E WATTAGGI SUPERIORI, CONSULTARE IL NOSTRO SITO WEB / FOR CRI>90 AND HIGHER WATTAGES, PLEASE CONSULT OUR WEBSITE

** L 0575, 0855, 1135 NON DISPONIBILE CON CABLAGGIO EM / DDM
 L 0575, 0855, 1135 NOT AVAILABLE WITH EM / DDM WIRING





ACCESSORI

4417SP1-2

KIT PER SOSPENSIONE costituito da un dispositivo di regolazione micrometrica, x2 cavi d'acciaio Ø 1.2 mm L 2000 mm e un rosone in ottone cromato. Per modulo luminoso < L 2500 mm

4417SP1-3

KIT PER SOSPENSIONE costituito da un dispositivo di regolazione micrometrica, x3 cavi d'acciaio Ø 1.2 mm L 2000 mm e un rosone in ottone cromato. Per modulo luminoso > L 2500 mm

4406

KIT PER ALIMENTAZIONE costituito da un cavo di alimentazione trasparente L 2000 mm e un rosone in plastica. Dotato di morsettiera, fermacavo e accessori per il fissaggio.

STIVCA

KIT INSTALLAZIONE SU CONTROSOFFITTI (set 2pz) in cartongesso a raso costituito da coppia di staffe.

STIVCA-3

KIT INSTALLAZIONE SU CONTROSOFFITTI (set 3pz) in cartongesso a raso costituito da coppia di staffe.

SU RICHIESTA

- Alimentatore elettronico dimmerabile
- Alimentatore elettronico dimmerabile DALI
- Ra 90

ACCESSORIES

4417SP1-2

SUSPENSION KIT consisting of micrometric regulation device, x2 steel cable Ø 1.2 mm L 2000 mm and chromed brass cover. For lighting module < L 2500 mm



4417SP1-3

SUSPENSION KIT consisting of micrometric regulation device, x3 steel cable Ø 1.2 mm L 2000 mm and chromed brass cover. For lighting module > L 2500 mm

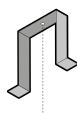
4406

FEEDING KIT consisting of feeding cable, in transparent colour L 2000 mm and plastic cover. Equipped with connection block, cableglad and fixing accessories.



STIVCA

INSTALLATION KIT ON PLASTERBOARD (2pcs set) false ceilings satin consisting of brackets pair.



STIVCA-3

INSTALLATION KIT ON PLASTERBOARD (3pcs set) false ceilings satin consisting of brackets pair.

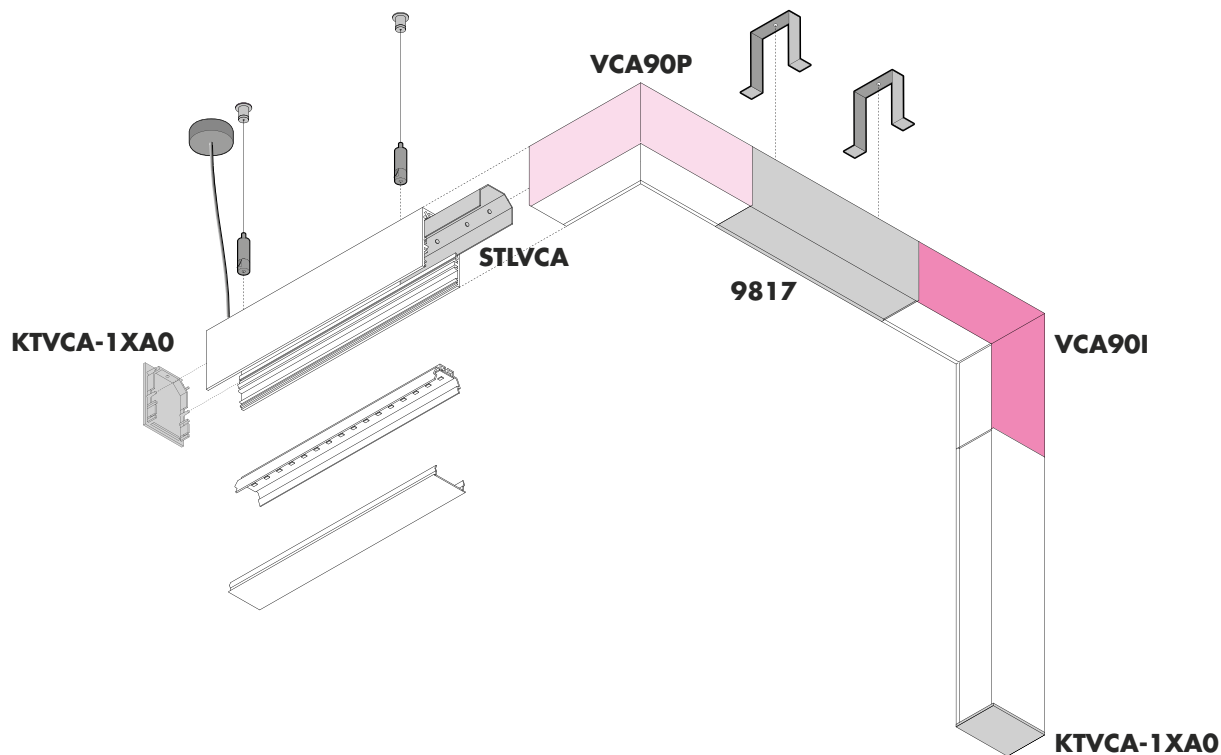
ON REQUEST

- Dimmable electronic ballast
- DALI dimmable electronic ballast
- Ra 90

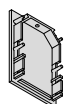


VECTOR A SYSTEM

9810 OP - 9814 MP



ACCESSORI SISTEMA / SYSTEM ACCESSORIES

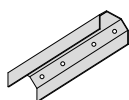


KTVCA-1XA0

Kit testate di chiusura (set 2pz) costituito da 1 testina in alluminio verniciate e 1 vite.

End caps kit (2pcs set) consisting of 1 painted aluminum head and 1 screw.

D	L	H	COD
50	3	69	KTVCA-1XA0

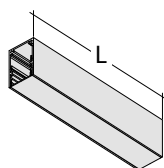


STLVCA

Kit per la giunzione di 2 elementi costituito da una piastra in acciaio zincato e 4 viti.

Kit for joining 2 elements consisting of a galvanized steel plate and 4 screws.

COD
STLVCA

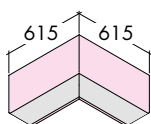


9817

Modulo cieco

Blind module

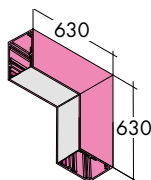
L	COD
500	9817-0500B
1000	9817-1000B
1500	9817-1500B
2000	9817-2000B
2500	9817-2500B
3000	9817-3000B



VCA90P

Giunto angolare cieco piano 90° 90° flat blind corner joint

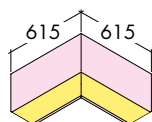
COD
VCA90P-615B



VCA90I

Giunto angolare cieco diedro 90° 90° dihedral blind corner joint

COD
VCA90I-630B



VCA90P Giunto angolare luminoso piano 90° 90° flat lighting corner joint

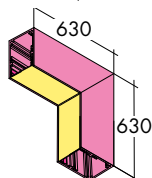
COMPORRE IL CODICE PRODOTTO SEGUENDO L'ORDINE INDICATO /
DIAL THE PRODUCT CODE FOLLOWING THE ORDER SHOWN

VCA90P3WWBOP

CRI	ALIMENTAZIONE/ FEEDING mA	LAMP. K	CABLAGGIO/WIRING	ART.
: ≥80	3: 350mA	WW: 3000	B: Elettronico/ Electronic	OP: 9810
90: ≥90	5: 500mA P: 350P	NW: 4000	DDB: Dimmerabile DALI/ DALI dimmable	MP: 9814

K	mA	lm IN	W	H	ART.	ART.
3000 / 4000	350	2618 / 2756	15	69	9810	9814

CRI
≥80



VCA90I Giunto angolare luminoso diedro 90° / 90° dihedral lighting corner joint

COMPORRE IL CODICE PRODOTTO SEGUENDO L'ORDINE INDICATO /
DIAL THE PRODUCT CODE FOLLOWING THE ORDER SHOWN

VCA90I3WWBMP

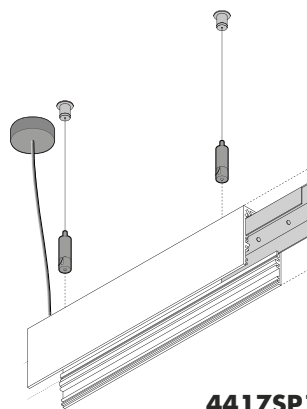
CRI	ALIMENTAZIONE/ FEEDING mA	LAMP. K	CABLAGGIO/WIRING	ART.
: ≥80	3: 350mA	WW: 3000	B: Elettronico/ Electronic	OP: 9810
90: ≥90	5: 500mA P: 350P	NW: 4000	DDB: Dimmerabile DALI/ DALI dimmable	MP: 9814



VECTOR A **SYSTEM** - ACCESSORI
 VECTOR A **SYSTEM** - ACCESSORIES



**INSTALLAZIONE SOSPENSIONE
 SUSPENDED FITTING**



4406

Kit per alimentazione costituito da un cavo di alimentazione trasparente L 2000 mm ed un rosone in plastica. Dotato di morsettiera, fermacavo e accessori per il fissaggio.

Feeding kit consisting of feeding cable in transparent colour L 2000 mm and plastic cover. Equipped with connection block, cablegland and fixing accessories.

COLORE /COLOR	CAVO /CABLE	COD
BIANCO / WHITE	2P+T	4406B3
NERO / BLACK	2P+T	4406N3
BIANCO / WHITE	4P+T	4406B5
NERO / BLACK	4P+T	4406N5

4417SP1

Kit per sospensione costituito da un dispositivo di regolazione micrometrica, un cavo d'acciaio Ø 1.2mm L 2000 mm.

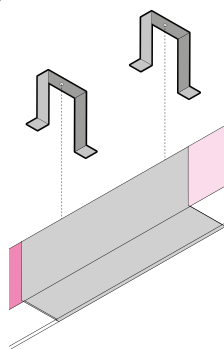
Suspension kit consisting of a micrometric adjustment device, a Ø 1.2mm L 2000 mm steel cable.

L	CAVO /CABLE	COD
2000	x2	4417SP1-2
2000	x3	4417SP1-3

INSTALLAZIONE PLAFONE
SURFACE MOUNTED FITTING



INSTALLAZIONE INCASSO
BUILT-IN FITTING



STIVCA

Kit installazione su
controsoffitti in cartongesso
a raso costituito da coppia
di staffe.

*Installation kit on
plasterboard false ceilings
satin consisting
of brackets pair.*

SET	MOD. LUM. / LIGHTING MOD.	COD
2pz / 2pcs	< L 2500 mm	STIVCA
3pz / 3pcs	> L 2500 mm	STIVCA-3







ARCHITECTURAL



VECTOR A LENS

INSTALLAZIONE

Sospensione, plafone, incasso

APPLICAZIONI

Area commerciale, locale pubblico, locale residenziale, ufficio, negozio, grandi aree commerciali

CORPO

In estruso di alluminio, verniciato con polveri epossipoliestere SOLVENT FREE termoindurenti a 180°C, con pretrattamento superficiale di fosfatazione.

COLORI FINITURE

Bianco, Nero

MOUNTINGS

Suspended fitting, Surface mounted fitting, Built-in fitting

APPLICATION

Commercial area, public hall, residential hall, office, shop, large commercial areas

BODY

In extruded aluminium, painted with SOLVENT-FREE epoxy polyester powders, thermosetting at 180°C, after phosphate treatment.

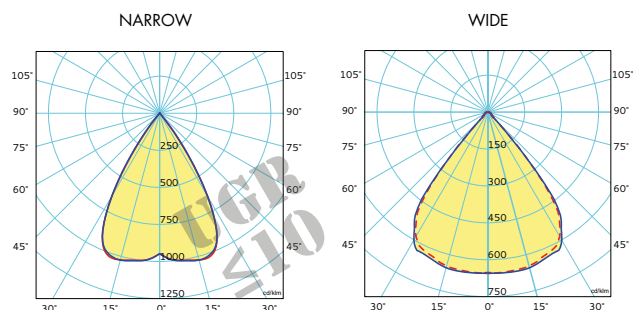
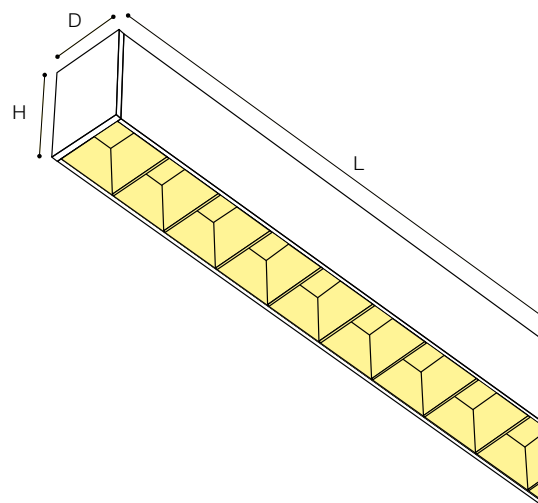
FINISHING COLOURS

White, Black





VECTOR A 9806 LENS



EMISSIONE LUMINOSA

Diretta - Simmetrica

DISPOSITIVO OTTICO

Optica lenticolare Darklight, a celle quadrate in policarbonato di colore nero lucido.
Lente in PMMA trasparente (efficienza 87%)
Narrow 50°
Wide 80°

LIGHT EMISSION

Direct - Symmetric

OPTICAL DEVICE

Darklight lenticular optic, with square cells in glossy black polycarbonate.
Transparent PMMA lens (87% efficiency)
Narrow 50°
Wide 80°



K	mA	lm IN	W	L	H	D
3000 / 4000		1230 / 1300	7	285		
3000 / 4000		2460 / 2600	13	565		
3000 / 4000	350	3690 / 3900	20	845	69	50
3000 / 4000		4920 / 5200	26,8	1125		
		6150 / 6500	33,50	1405		

COMPORRE IL CODICE PRODOTTO IN BASE ALLE VOSTRE ESIGENZE, SEGUENDO L'ORDINE INDICATO
DIAL THE PRODUCT CODE ACCORDING TO YOUR NEEDS, FOLLOWING THE ORDER SHOWN

980631WW0285E0B

ART.	CRI	ALIMENTAZIONE/ FEEDING mA	LENTE / LENS	LAMP. K	L (mm)	CABLAGGIO/WIRING	COLORE/COLOR
9806	: ≥80	3: 350mA	1: 50°	WW: 3000	0285	E0: Elettronico/ Electronic	B: Bianco/white
	9: ≥90	5: 500mA	2: 80°	NW: 4000	...	DD: Dimmerabile DALI/ DALI dimmable	N: Nero/black
					...		
					1405		



ACCESSORI

4417SP1-2

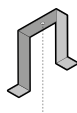
KIT PER SOSPENSIONE costituito da un dispositivo di regolazione micrometrica, x2 cavi d'acciaio Ø 1.2 mm L 2000 mm e un rosone in ottone cromato.

4406

KIT PER ALIMENTAZIONE costituito da un cavo di alimentazione trasparente L 2000 mm e un rosone in plastica. Dotato di morsetti, fermacavo e accessori per il fissaggio.

STIVCA

KIT INSTALLAZIONE SU CONTROSOFFITTI (set 2pz) in cartongesso a raso costituito da coppia di staffe.



ACCESSORIES

4417SP1-2

SUSPENSION KIT consisting of micrometric regulation device, x2 steel cable Ø 1.2 mm L 2000 mm and chromed brass cover.

4406

FEEDING KIT consisting of feeding cable, in transparent colour L 2000 mm and plastic cover. Equipped with connection block, cableglad and fixing accessories.

STIVCA

INSTALLATION KIT ON PLASTERBOARD (2pcs set) false ceilings satin consisting of brackets pair.

SU RICHIESTA

- Alimentatore elettronico dimmerabile
- Alimentatore elettronico dimmerabile DALI
- Ra 90

ON REQUEST

- Dimmable electronic ballast
- DALI dimmable electronic ballast
- Ra 90



ARCHITECTURAL



VECTOR A IND

INSTALLAZIONE

Sospensione

APPLICAZIONI

Area commerciale, locale pubblico, locale residenziale, ufficio, negozio, grandi aree commerciali

CORPO

In estruso di alluminio, verniciato con polveri epossipoliestere SOLVENT FREE termoindurenti a 180°C, con pretrattamento superficiale di fosfatazione.

COLORI FINITURE

Bianco, Nero

MOUNTINGS

Suspended fitting

APPLICATION

Commercial area, public hall, residential hall, office, shop, large commercial areas

BODY

In extruded aluminium, painted with SOLVENT-FREE epoxy polyester powders, thermosetting at 180°C, after phosphate treatment.

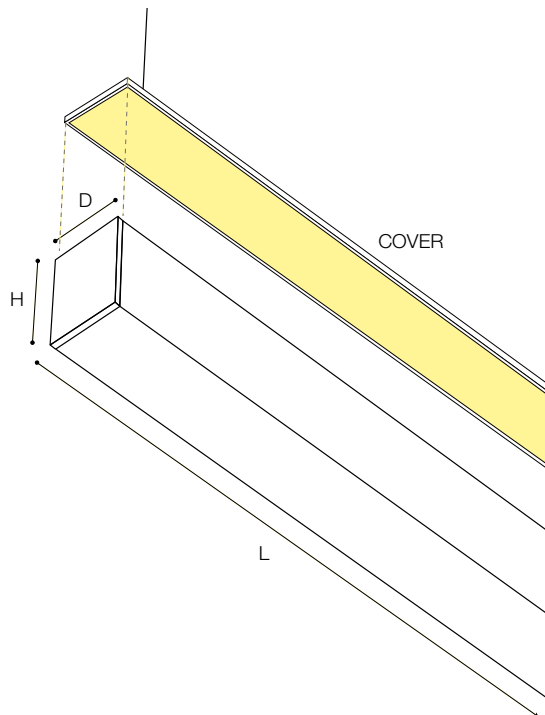
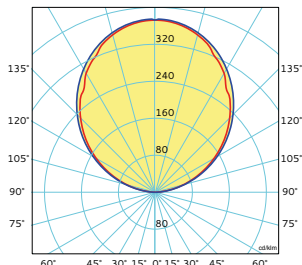
FINISHING COLOURS

White, Black



VECTOR A IND 9825 OP

4000K | 2708 lm | 16 W



EMISSIONE LUMINOSA

Indiretta - Simmetrica

DISPOSITIVO OTTICO

Diffusore in policarbonato opale

LIGHT EMISSION

Indirect - Symmetric

OPTICAL DEVICE

Diffuser in opal polycarbonate



K	mA	lm IN	W	L	H	D
3000 / 4000		1309 / 1378	8	635		
3000 / 4000		1964 / 2067	11	915		
3000 / 4000		2618 / 2756	15	1195		
3000 / 4000	350	3273 / 3445	19	1475	69	50
3000 / 4000		3927 / 4134	23	1755		
3000 / 4000		4582 / 4823	26	2035		
3000 / 4000		5236 / 5512	30	2315		

COMPORRE IL CODICE PRODOTTO IN BASE ALLE VOSTRE ESIGENZE, SEGUENDO L'ORDINE INDICATO
 DIAL THE PRODUCT CODE ACCORDING TO YOUR NEEDS, FOLLOWING THE ORDER SHOWN

98253WW0635E0B

ART.	CRI	ALIMENTAZIONE/ FEEDING mA	LAMP. K	L (mm)	CABLAGGIO/WIRING	COLORE/COLOR
9825	: ≥80	3: 350mA	WW: 3000	0635	E0: Elettronico/ Electronic	B: Bianco/white
	90: ≥90	5: 500mA	NW: 4000	0915	DD: Dimmerabile DALI/ DALI dimmable	N: Nero/black
		P: 350P		1195	EM: Emergenza/ Emergency	
				1475		
				1755		
				2035		
				1405		



ACCESSORI

Accessori per l'installazione inclusi.

ACCESSORIES

Installation accessories included.

SU RICHIESTA

- Alimentatore elettronico dimmerabile
- Alimentatore elettronico dimmerabile DALI
- Ra 90

ON REQUEST

- *Dimmable electronic ballast*
- *DALI dimmable electronic ballast*
- *Ra 90*





ARCHITECTURAL



VECTOR FRAME A PAR

INSTALLAZIONE

Sospensione

APPLICAZIONI

Area commerciale, locale pubblico, locale residenziale, ufficio, negozio, grandi aree commerciali

CORPO

In estruso di alluminio, verniciato con polveri epossipoliestere SOLVENT FREE termoindurenti a 180°C, con pretrattamento superficiale di fosfatazione.

COLORI FINITURE

Bianco, Nero

MOUNTINGS

Suspended fitting

APPLICATION

Commercial area, public hall, residential hall, office, shop, large commercial areas

BODY

In extruded aluminium, painted with SOLVENT-FREE epoxy polyester powders, thermosetting at 180°C, after phosphate treatment.

FINISHING COLOURS

White, Black

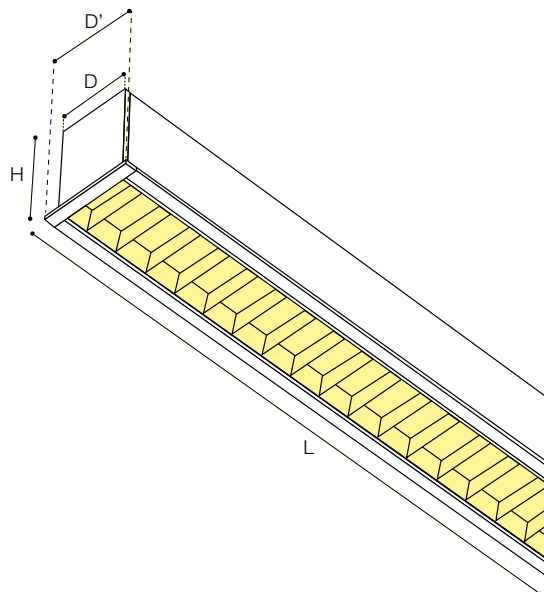
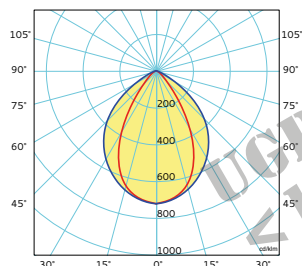




VECTOR FRAME A

9818 PAR99

4000K | 2708 lm | 16 W



EMISSIONE LUMINOSA

Diretta - Simmetrica

DISPOSITIVO OTTICO

Optica lamellare Darklight, a doppia parabolicità in alluminio speculare nitriflesso, antiriflescente, con lamelle paraboliche chiuse superiormente. A bassissima luminanza

LIGHT EMISSION

Direct - Symmetric

OPTICAL DEVICE

Louver Darklight, double parabolic, with top-closed parabolic blades in high-gloss, anodized, antiglare and anti-iridescent aluminium. Glare limitation



K	mA	lm IN	W	L	H	D
3000 / 4000	350	1309 / 1378	8	1150	69	55
3000 / 4000		1964 / 2067	11	2280		

COMPORRE IL CODICE PRODOTTO IN BASE ALLE VOSTRE ESIGENZE, SEGUENDO L'ORDINE INDICATO
DIAL THE PRODUCT CODE ACCORDING TO YOUR NEEDS, FOLLOWING THE ORDER SHOWN

98183WW1150E0B

ART.	CRI	ALIMENTAZIONE/ FEEDING mA	LAMP. K	L (mm)	CABLAGGIO/WIRING	COLORE/COLOR
9818	: ≥80	3: 350mA	WW: 3000	1150	E0: Elettronico/ Electronic	B: Bianco/white
	90: ≥90	5: 500mA	NW: 4000	2280	DD: Dimmerabile DALI/ DALI dimmable	N: Nero/black
		P: 350P				



ACCESSORI

Accessori per l'installazione inclusi.

ACCESSORIES

Installation accessories included.

SU RICHIESTA

- Alimentatore elettronico dimmerabile
- Alimentatore elettronico dimmerabile DALI
- Ra 90

ON REQUEST

- *Dimmable electronic ballast*
- *DALI dimmable electronic ballast*
- *Ra 90*



ARCHITECTURAL



VECTOR FRAME A

INSTALLAZIONE

Incasso

APPLICAZIONI

Area commerciale, locale pubblico, locale residenziale, ufficio, negozio, grandi aree commerciali

CORPO

In estruso di alluminio, verniciato con polveri epossipoliestere SOLVENT FREE termoindurenti a 180°C, con pretrattamento superficiale di fosfatazione.

COLORI FINITURE

Bianco, Nero

MOUNTINGS

Built-in fitting

APPLICATION

Commercial area, public hall, residential hall, office, shop, large commercial areas

BODY

In extruded aluminium, painted with SOLVENT-FREE epoxy polyester powders, thermosetting at 180°C, after phosphate treatment.

FINISHING COLOURS

White, Black

ACCESSORI

Accessori per l'installazione inclusi

ACCESSORIES

Installation accessories included

SU RICHIESTA

- Alimentatore elettronico dimmerabile DALI
- Complesso di emergenza 1H
- Ra 90

ON REQUEST

- DALI dimmable electronic ballast
- Emergency unit 1H
- Ra 90

VECTOR FRAME A	9816 OP	DIRETTO / DIRECT	80
VECTOR FRAME A	9819 MP	DIRETTO / DIRECT	81
VECTOR FRAME A	SYSTEM		82

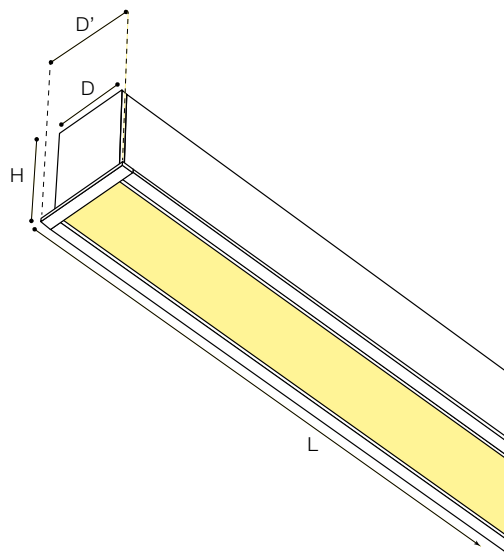
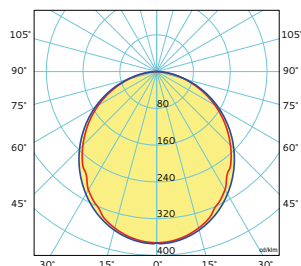
OP

MP



VECTOR FRAME A 9816 OP

4000K | 1354 lm | 8 W



EMISSIONE LUMINOSA

Diretta - Simmetrica

DISPOSITIVO OTTICO

Diffusore in policarbonato opale

LIGHT EMISSION

Direct - Symmetric

OPTICAL DEVICE

Diffuser in opal polycarbonate



K	mA	lm IN	W	L	H	D	D'
3000 / 4000		1309 / 1378	8	590			
3000 / 4000		1964 / 2067	11	870			
3000 / 4000		2618 / 2756	15	1150			
3000 / 4000		3273 / 3445	19	1430			
3000 / 4000	350	3927 / 4134	23	1710	69	65	50
3000 / 4000		4582 / 4823	26	1990			
3000 / 4000		5236 / 5512	30	2270			
3000 / 4000		5891 / 6201	34	2550			
3000 / 4000		6545 / 6890	38	2830			

COMPORRE IL CODICE PRODOTTO IN BASE ALLE VOSTRE ESIGENZE, SEGUENDO L'ORDINE INDICATO
DIAL THE PRODUCT CODE ACCORDING TO YOUR NEEDS, FOLLOWING THE ORDER SHOWN

98163WW0575E0B

ART.	CRI	ALIMENTAZIONE/ FEEDING mA	LAMP. K	L (mm)	CABLAGGIO/WIRING	COLORE/COLOR
9816	: ≥80	3: 350mA	WW: 3000	0590**	E0: Elettronico/ Electronic	B: Bianco/white
	90: ≥90	5: 500mA	NW: 4000	0870	DD: Dimmerabile DALI/ DALI dimmable	N: Nero/black
		P: 350P		1150	EM: Emergenza/ Emergency	
				...	DDM: Dimmerabile DALI + Emergenza/ DALI dimmable + Emergency	
				2830		

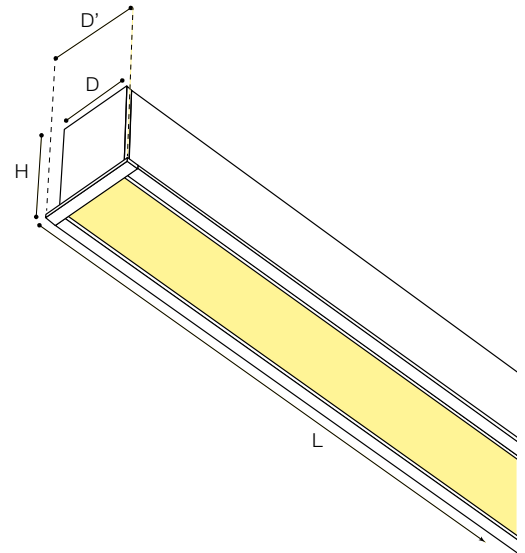
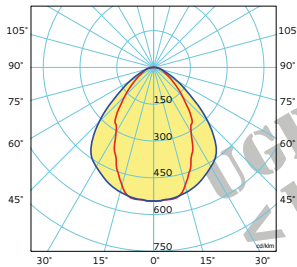
*PER CRI>90 E WATTAGGI SUPERIORI, CONSULTARE IL NOSTRO SITO WEB / FOR CRI>90 AND HIGHER WATTAGES, PLEASE CONSULT OUR WEBSITE



VECTOR FRAME A

9819 MP

4000K | 1354 lm | 8 W



EMISSIONE LUMINOSA

Diretta - Simmetrica

DISPOSITIVO OTTICO

Diffusore in metacrilato microprismatizzato

LIGHT EMISSION

Direct - Symmetric

OPTICAL DEVICE

Diffuser in microprismatic methacrylate



K	mA	lm IN	W	L	H	D	D'
3000 / 4000		1309 / 1378	8	590			
3000 / 4000		1964 / 2067	11	870			
3000 / 4000		2618 / 2756	15	1150			
3000 / 4000		3273 / 3445	19	1430			
3000 / 4000	350	3927 / 4134	23	1710	69	65	50
3000 / 4000		4582 / 4823	26	1990			
3000 / 4000		5236 / 5512	30	2270			
3000 / 4000		5891 / 6201	34	2550			
3000 / 4000		6545 / 6890	38	2830			

COMPORRE IL CODICE PRODOTTO IN BASE ALLE VOSTRE ESIGENZE, SEGUENDO L'ORDINE INDICATO
DIAL THE PRODUCT CODE ACCORDING TO YOUR NEEDS, FOLLOWING THE ORDER SHOWN

98193WW0575E0B

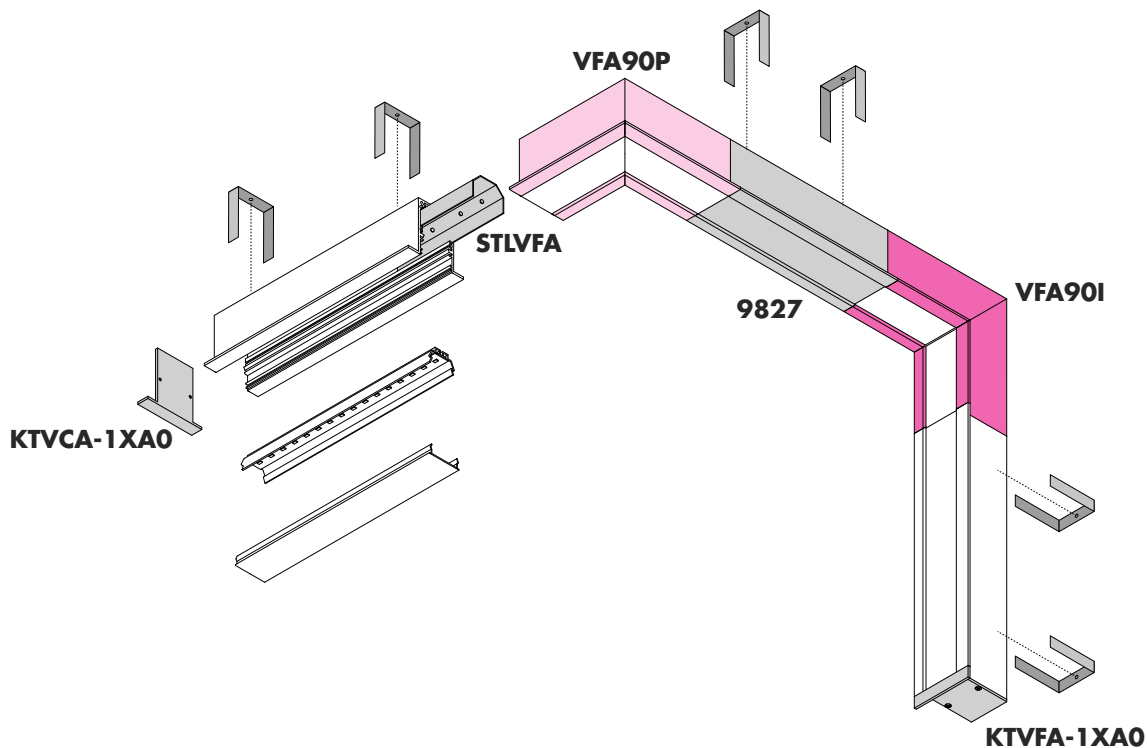
ART.	CRI	ALIMENTAZIONE/ FEEDING mA	LAMP. K	L (mm)	CABLAGGIO/WIRING	COLORE/COLOR
9819	: ≥80	3: 350mA	WW: 3000	0590**	E0: Elettronico/ Electronic	B: Bianco/white
	90: ≥90	5: 500mA	NW: 4000	0870	DD: Dimmerabile DALI/ DALI dimmable	N: Nero/black
		P: 350P		1150	EM: Emergenza/ Emergency	
				...	DDM: Dimmerabile DALI + Emergenza/ DALI dimmable + Emergency	
				2830		

*PER CRI>90 E WATTAGGI SUPERIORI, CONSULTARE IL NOSTRO SITO WEB / FOR CRI>90 AND HIGHER WATTAGES, PLEASE CONSULT OUR WEBSITE

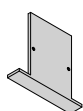


VECTOR FRAME A SYSTEM

9816 OP - 9819 MP



ACCESSORI SISTEMA / SYSTEM ACCESSORIES

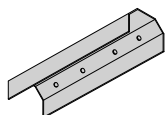


KTVFA-1XA0

Kit testate di chiusura (set 2pz) costituito da 2 testina in alluminio pressofuso.

End caps kit (2pcs set) consisting of 2 die-cast aluminum heads.

D	L	H	COD
50	3	69	KTVFA-1XA0

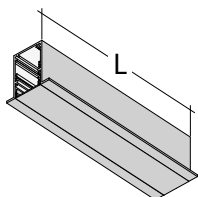


STLVFA

Kit per la giunzione di 2 elementi costituito da una piastra in acciaio zincato e 4 viti.

Kit for joining 2 elements consisting of a galvanized steel plate and 4 screws.

COD
STLVFA



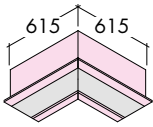
9827

Modulo cieco

Blind module

L	COD
500	9827-0500B
1000	9827-1000B
1500	9827-1500B
2000	9827-2000B
2500	9827-2500B
3000	9827-3000B

VECTOR FRAME A SYSTEM 9816 OP - 9819 MP

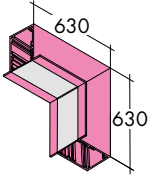


VFA90P

Giunto angolare cieco piano 90° *90° flat blind corner joint*

COD

VFA90P-61.5B

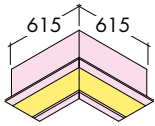


VFA90I

Giunto angolare cieco diedro 90° *90° dihedral blind corner joint*

COD

VFA90I-630B



VCA90P

Giunto angolare luminoso piano 90° *90° flat lighting corner joint*

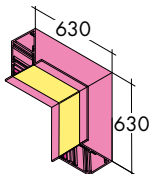
COMPORRE IL CODICE PRODOTTO SEGUENDO L'ORDINE INDICATO /
DIAL THE PRODUCT CODE FOLLOWING THE ORDER SHOWN

VFA90P3WWBOP

CRI	ALIMENTAZIONE/ FEEDING mA	LAMP. K	CABLAGGIO/WIRING	ART.
: ≥80	3: 350mA	WW: 3000	B: Elettronico/ Electronic	OP: 9816
90: ≥90	5: 500mA	NW: 4000	DDB: Dimmerabile DALI/ DALI dimmable	MP: 9819
	P: 350P			

K	mA	lm IN	W	H	ART.	ART.
3000 / 4000	350	2618 / 2756	15	69	9816	9819

CRI
≥80



VFA90I

Giunto angolare luminoso diedro 90° / *90° dihedral lighting corner joint*

COMPORRE IL CODICE PRODOTTO SEGUENDO L'ORDINE INDICATO /
DIAL THE PRODUCT CODE FOLLOWING THE ORDER SHOWN

VFA90I3WWBMP

CRI	ALIMENTAZIONE/ FEEDING mA	LAMP. K	CABLAGGIO/WIRING	ART.
: ≥80	3: 350mA	WW: 3000	B: Elettronico/ Electronic	OP: 9816
90: ≥90	5: 500mA	NW: 4000	DDB: Dimmerabile DALI/ DALI dimmable	MP: 9819
	P: 350P			





ARCHITECTURAL



INSTALLAZIONE

Incasso

APPLICAZIONI

Area commerciale, locale pubblico, locale residenziale, ufficio, negozio, grandi aree commerciali

CORPO

In estruso di alluminio, verniciato con polveri epossipoliestere SOLVENT FREE termoindurenti a 180°C, con pretrattamento superficiale di fosfatazione.

COLORI FINITURE

Bianco, Nero

VECTOR FRAME A LENS

MOUNTINGS

Built-in fitting

APPLICATION

Commercial area, public hall, residential hall, office, shop, large commercial areas

BODY

In extruded aluminium, painted with SOLVENT-FREE epoxy polyester powders, thermosetting at 180°C, after phosphate treatment.

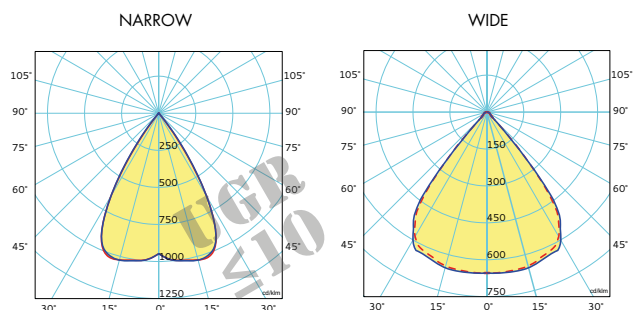
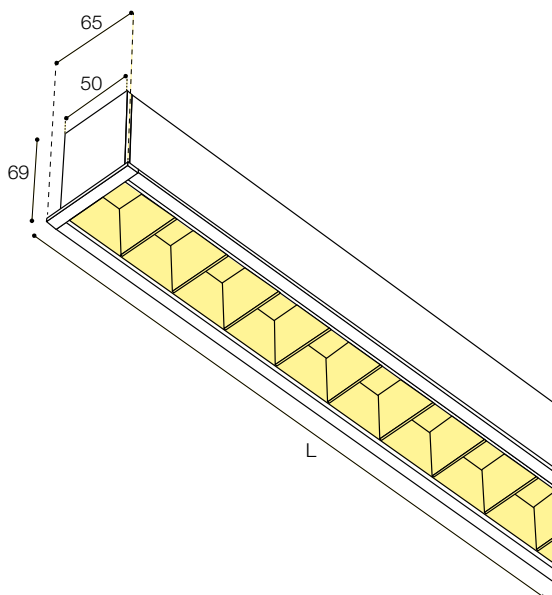
FINISHING COLOURS

White, Black





VECTOR FRAME A 9805 LENS



EMISSIONE LUMINOSA

Diretta - Simmetrica

DISPOSITIVO OTTICO

Optica lenticolare Darklight, a celle quadrate in policarbonato di colore nero lucido.
Lente in PMMA trasparente (efficienza 87%)
Narrow 50°
Wide 80°

LIGHT EMISSION

Direct - Symmetric

OPTICAL DEVICE

Darklight lenticular optic, with square cells in glossy black polycarbonate.
Transparent PMMA lens (87% efficiency)
Narrow 50°
Wide 80°



K	mA	lm IN	W	L	H	D	D'
3000 / 4000		1230 / 1300	7	300			
3000 / 4000		2460 / 2600	13	580			
3000 / 4000	350	3690 / 3900	20	860	69	65	50
3000 / 4000		4920 / 5200	27	1140			
3000 / 4000		6150 / 6500	34	1420			

COMPORRE IL CODICE PRODOTTO IN BASE ALLE VOSTRE ESIGENZE, SEGUENDO L'ORDINE INDICATO
DIAL THE PRODUCT CODE ACCORDING TO YOUR NEEDS, FOLLOWING THE ORDER SHOWN

980531WW0300E0B

ART.	CRI	ALIMENTAZIONE/ FEEDING mA	LENTE / LENS	LAMP. K	L (mm)	CABLAGGIO/WIRING	COLORE/COLOR
9805	: ≥80	3: 350mA	1: 50°	WW: 3000	0300	E0: Elettronico/ Electronic	B: Bianco/white
	9: ≥90	5: 500mA	2: 80°	NW: 4000	...	DD: Dimmerabile DALI/ DALI dimmable	N: Nero/black
				...	1420		



ACCESSORI

Accessori per l'installazione inclusi

ACCESSORIES

Installation accessories included

SU RICHIESTA

- Alimentatore elettronico dimmerabile
- Alimentatore elettronico dimmerabile DALI
- Ra 90

ON REQUEST

- *Dimmable electronic ballast*
- *DALI dimmable electronic ballast*
- *Ra 90*

FOLLOW US



Metalmek

Metalmek Illuminazione S.r.l.
I - 20045 Lainate (MI)
Via Ramazzotti, 10
Tel. +39 02 9373157
Fax +39 02 9371016
www.metalmek.info
info@metalmek.eu

Metalmek Lighting BV
Canadabaan 7d
NL - 5388 RT Nistelrode
Tel. +31 412 614033
Fax +31 412 613461
www.metalmek.nl
info@metalmek.nl