



LIGHTING COLLECTION

**Metalmek**

---

ARCHITECTURAL





## ARCHITECTURAL



## VECTOR A

### INSTALLAZIONE

Sospensione, plafone, incasso

### APPLICAZIONI

Area commerciale, locale pubblico, locale residenziale, ufficio, negozio, grandi aree commerciali

### CORPO

In estruso di alluminio, verniciato con polveri epossipoliestere SOLVENT FREE termoindurenti a 180°C, con pretrattamento superficiale di fosfatazione. Piastra asportabile in estruso di alluminio, verniciato con polveri epossipoliestere SOLVENT FREE di colore bianco, termoindurenti a 180°C, con pretrattamento superficiale di fosfatazione. Testata in alluminio.

### COLORI FINITURE

Bianco, Nero

### MISURE DISPONIBILI

1135 / 2265

### MOUNTINGS

*Suspended fitting, Surface mounted fitting, Built-in fitting*

### APPLICATION

*Commercial area, public hall, residential hall, office, shop, large commercial areas*

### BODY

*In extruded aluminium, painted with SOLVENT-FREE epoxy polyester powders, thermosetting at 180°C, after phosphate treatment.*

*Removable gear tray on which the wiring components are mounted, in extruded aluminium, painted with SOLVENT-FREE, white, epoxy polyester powders, thermosetting at 180°C, after phosphate treatment. Cap in aluminium.*

### FINISHING COLOURS

*White, Black*

### AVAILABLE SIZES

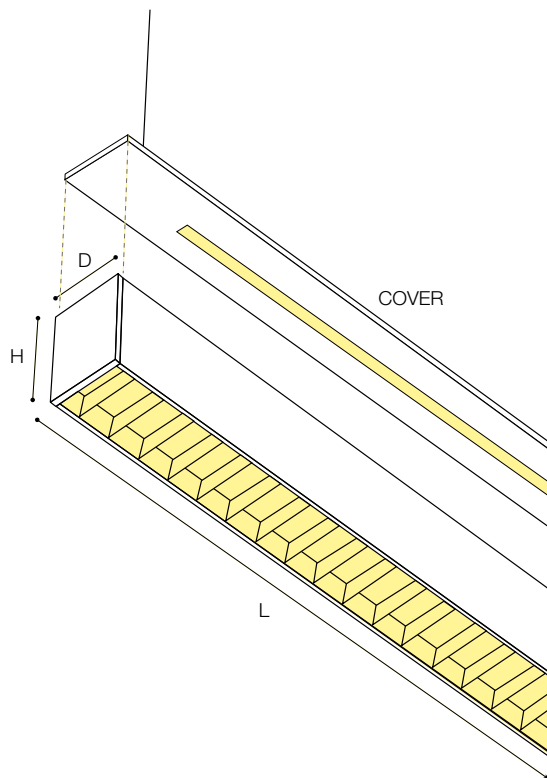
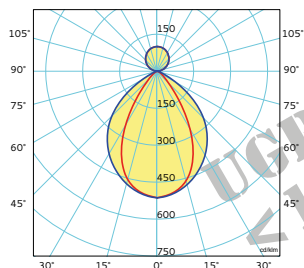
*1135 / 2265*

VECTOR A D-I	9808 PAR99	DIRETTO - INDIRETTO / DIRECT - INDIRECT	48
VECTOR A D	9807 PAR99	DIRETTO / DIRECT	49



# VECTOR A D-I 9808 PAR99

4000K | 4063 lm | 23 W



## EMMISSIONE LUMINOSA

*Diretta - Indiretta - Simmetrica*

## DISPOSITIVO OTTICO

*Ottica lamellare Darklight, a doppia parabolicità in alluminio speculare ntriflesso, antiridescente, con lamelle paraboliche chiuse superiormente. A bassissima luminanza*

## LIGHT EMISSION

*Direct - Indirect - Symmetric*

## OPTICAL DEVICE

*Louver Darklight, double parabolic, with top-closed parabolic blades in high-gloss, anodized, antiglare and anti-iridescent aluminium. Glare limitation*



K	mA	lm IN	W	L	H	D
3000 / 4000	350	3927 / 4134	23	1135	69	50
3000 / 4000		7854 / 8268	45	2265		

**COMPORRE IL CODICE PRODOTTO IN BASE ALLE VOSTRE ESIGENZE, SEGUENDO L'ORDINE INDICATO**  
**DIAL THE PRODUCT CODE ACCORDING TO YOUR NEEDS, FOLLOWING THE ORDER SHOWN**

**98083WW1135E0B**

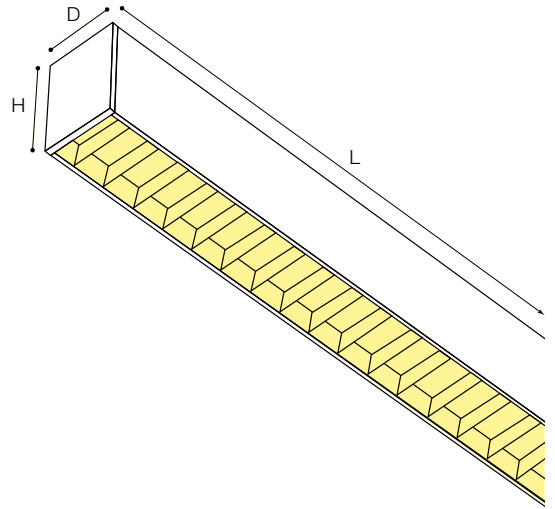
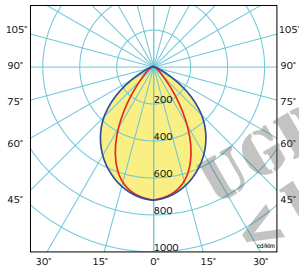
ART.	CRI	ALIMENTAZIONE/ FEEDING mA	LAMP. K	L (mm)	CABLAGGIO/WIRING	COLORE/COLOR
<b>9808</b>	: ≥80	<b>3:</b> 350mA	<b>WW:</b> 3000	<b>1135</b>	<b>E0:</b> Elettronico/ Electronic	<b>B:</b> Bianco/white
	<b>90:</b> ≥90	<b>5:</b> 500mA	<b>NW:</b> 4000	<b>2265</b>	<b>DD:</b> Dimmerabile DALI/ DALI dimmable	<b>N:</b> Nero/black
		<b>P:</b> 350P			<b>EM:</b> Emergenza/ Emergency	



# VECTOR A D

## 9807 PAR99

4000K | 2708 lm | 16 W



### EMISSIONE LUMINOSA

**Diretta** - Simmetrica

### DISPOSITIVO OTTICO

Ottica lamellare Darklight, a doppia parabolicità in alluminio speculare ntriflesso, antiridescente, con lamelle paraboliche chiuse superiormente. A bassissima luminanza

### LIGHT EMISSION

**Direct** - Symmetric

### OPTICAL DEVICE

Louver Darklight, double parabolic, with top-closed parabolic blades in high-gloss, anodized, antiglare and anti-iridescent aluminium. Glare limitation



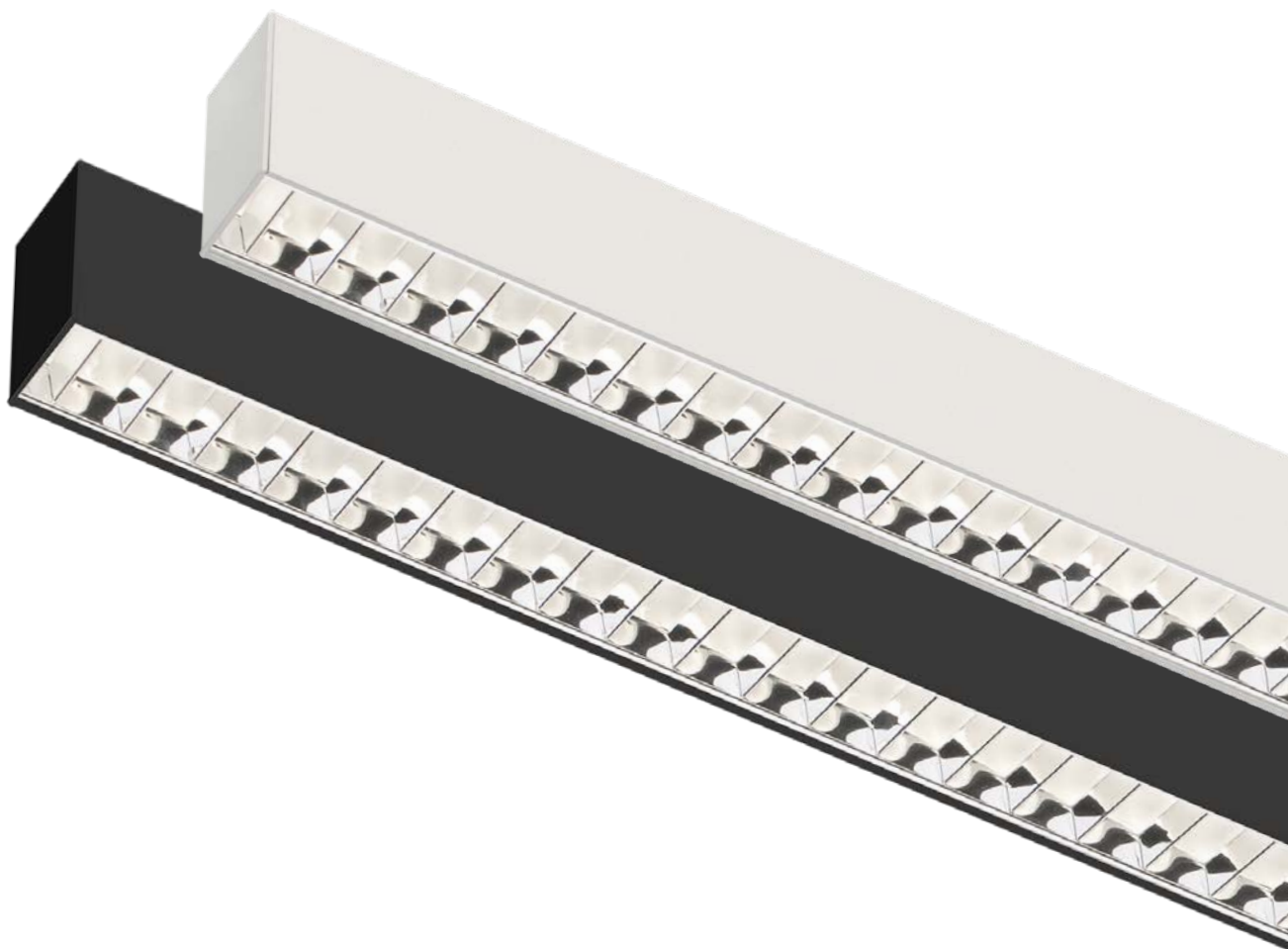
K	mA	lm IN	W	L	H	D
3000 / 4000	350	2618 / 2756	15	1135	69	50
3000 / 4000		5236 / 5512	30	2265		

**COMPORRE IL CODICE PRODOTTO IN BASE ALLE VOSTRE ESIGENZE, SEGUENDO L'ORDINE INDICATO**  
**DIAL THE PRODUCT CODE ACCORDING TO YOUR NEEDS, FOLLOWING THE ORDER SHOWN**

**98073WW1135E0B**

ART.	CRI	ALIMENTAZIONE/ FEEDING mA	LAMP. K	L (mm)	CABLAGGIO/WIRING	COLORE/COLOR
<b>9807</b>	: ≥80	<b>3:</b> 350mA	<b>WW:</b> 3000	<b>1135</b>	<b>E0:</b> Elettronico/ Electronic	<b>B:</b> Bianco/white
	<b>90:</b> ≥90	<b>5:</b> 500mA	<b>NW:</b> 4000	<b>2265</b>	<b>DD:</b> Dimmerabile DALI/ DALI dimmable	<b>N:</b> Nero/black
		<b>P:</b> 350P			<b>EM:</b> Emergenza/ Emergency	





#### ACCESSORI - ART. 9808

Accessori per l'installazione inclusi

#### ACCESSORIES - ART. 9808

Installation accessories included

#### ACCESSORI - ART. 9807

##### 4417SP1-2

KIT PER SOSPENSIONE costituito da un dispositivo di regolazione micrometrica, x2 cavi d'acciaio Ø 1.2 mm L 2000 mm e un rosone in ottone cromato.



#### ACCESSORIES - ART. 9807

##### 4417SP1-2

SUSPENSION KIT consisting of micrometric regulation device, x2 steel cable Ø 1.2 mm L 2000 mm and chromed brass cover.

##### 4406

KIT PER ALIMENTAZIONE costituito da un cavo di alimentazione trasparente L 2000 mm e un rosone in plastica. Dotato di morsetti, fermacavo e accessori per il fissaggio.

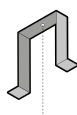


##### 4406

FEEDING KIT consisting of feeding cable, in transparent colour L 2000 mm and plastic cover. Equipped with connection block, cable gland and fixing accessories.

##### STIVCA

KIT INSTALLAZIONE SU CONTROSOFFITTI (set 2pz) in cartongesso a raso costituito da coppia di staffe.



##### STIVCA

INSTALLATION KIT ON PLASTERBOARD (2pcs set) false ceilings satin consisting of brackets pair.

#### SU RICHIESTA

- Alimentatore elettronico dimmerabile
- Alimentatore elettronico dimmerabile DALI
- Complesso di emergenza 1H (SOLO ART. 9807)
- Ra 90

#### ON REQUEST

- Dimmable electronic ballast
- DALI dimmable electronic ballast
- Emergency unit 1H (ONLY COD. 9807)
- Ra 90



FOLLOW US



**Metalmek**

Metalmek Illuminazione S.r.l.  
I - 20045 Lainate (MI)  
Via Ramazzotti, 10  
Tel. +39 02 9373157  
Fax +39 02 9371016  
[www.metalmek.info](http://www.metalmek.info)  
[info@metalmek.eu](mailto:info@metalmek.eu)

Metalmek Lighting BV  
Canadabaan 7d  
NL - 5388 RT Nistelrode  
Tel. +31 412 614033  
Fax +31 412 613461  
[www.metalmek.nl](http://www.metalmek.nl)  
[info@metalmek.nl](mailto:info@metalmek.nl)