

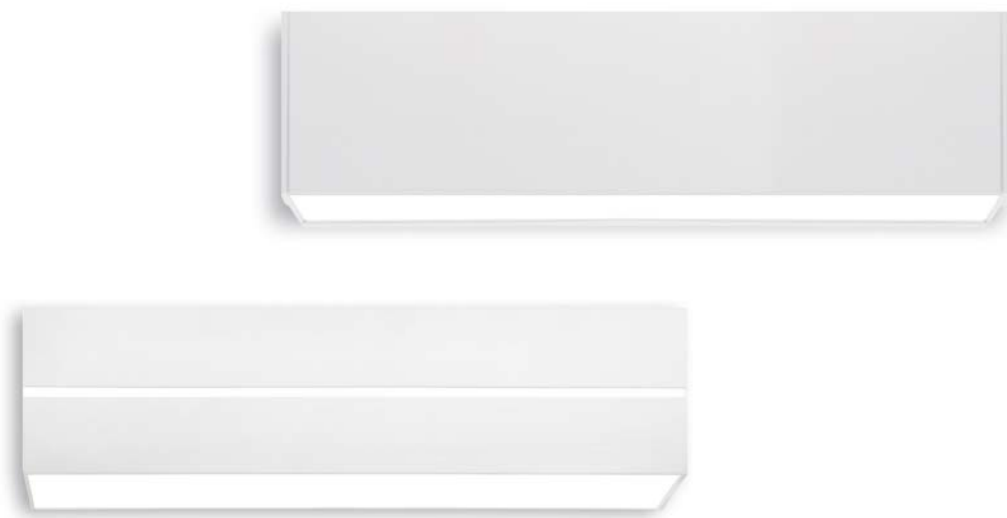


LIGHTING COLLECTION

Metalmek

ARCHITECTURAL





ARCHITECTURAL



A PARETE / WALL LUMINAIRE

INSTALLAZIONE

A parete

APPLICAZIONI

Corridoio pubblico, locale pubblico,
locale residenziale, ufficio

CORPO

In estruso di alluminio, verniciato con polveri
epossipoliestere SOLVENT FREE termoindurenti a 180°C,
con pretrattamento superficiale di fosfatazione

COLORI FINITURE

Bianco, Nero (SOLO VECTOR WALL 8525)

SU RICHIESTA

- Alimentatore elettronico dimmerabile
- Alimentatore elettronico dimmerabile DALI
- Complesso di emergenza 1H (SOLO VAGO 8521)
- Ra 90

MOUNTINGS

Wall luminaire

APPLICATION

Public corridor, public hall,
residential hall, office

BODY

In extruded aluminium, painted with SOLVENT-FREE
epoxy polyester powders, thermosetting at 180°C,
after phosphate treatment

FINISHING COLOURS

White, Black (ONLY VECTOR WALL 8525)

ON REQUEST

- Dimmable electronic ballast
- DALI dimmable electronic ballast
- Emergency unit 1H (ONLY VAGO 8521)
- Ra 90

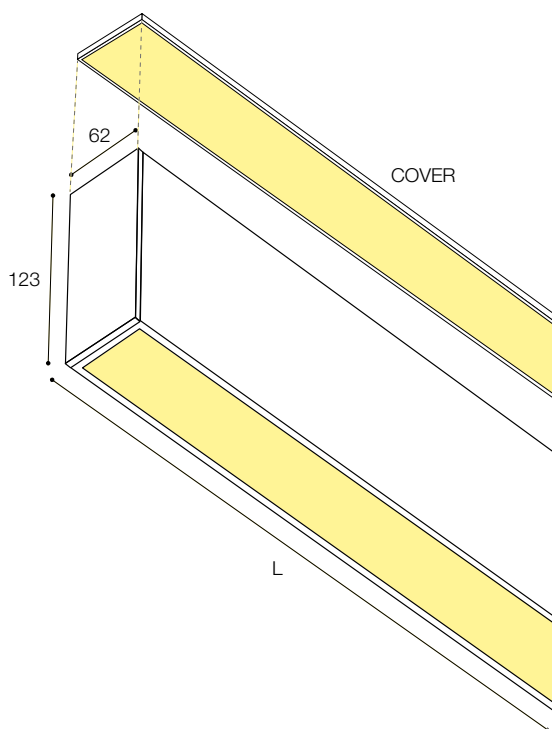
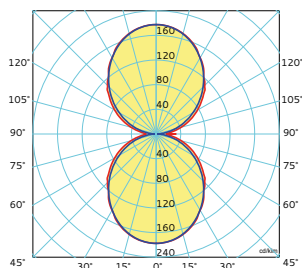
VECTOR WALL D-I	8525	DIRETTO - INDIRETTO / DIRECT - INDIRECT	134
VAGO D-I	8521	DIRETTO - INDIRETTO / DIRECT - INDIRECT	135



VECTOR WALL D-I

8525

4000K | 5416 lm | 31 W



EMISSIONE LUMINOSA

Diretta - Indiretta - Simmetrica

DISPOSITIVO OTTICO

Diffusore in policarbonato opale

LIGHT EMISSION

Direct - Indirect - Symmetric

OPTICAL DEVICE

Diffuser in opal polycarbonate



K	mA	lm IN	W	L	H	D
3000 / 4000		2618 / 2756	15	585		
3000 / 4000	350	3928 / 4134	22	865	123	62
3000 / 4000		5236 / 5512	30	1145		

COMPORRE IL CODICE PRODOTTO IN BASE ALLE VOSTRE ESIGENZE, SEGUENDO L'ORDINE INDICATO
DIAL THE PRODUCT CODE ACCORDING TO YOUR NEEDS, FOLLOWING THE ORDER SHOWN

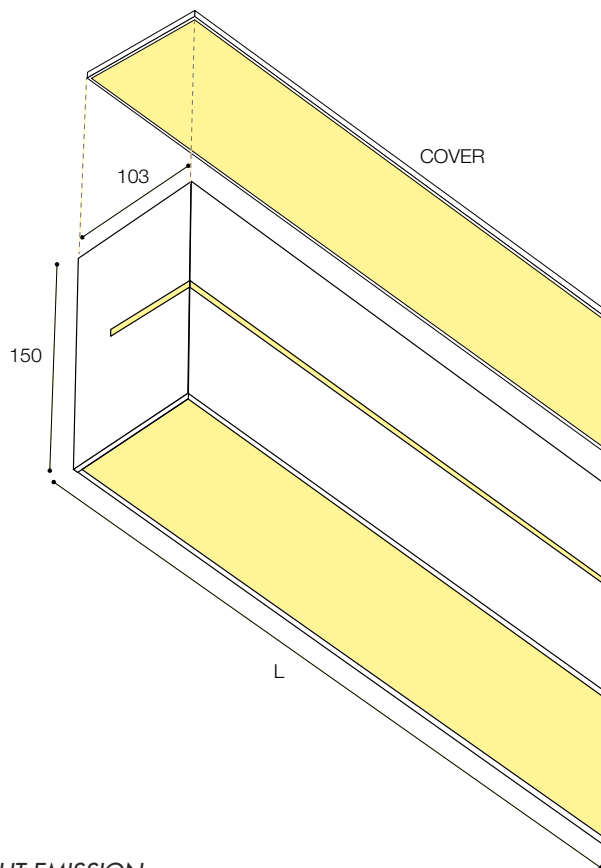
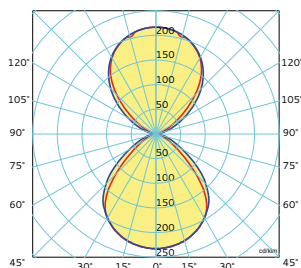
8 5 2 5 3 W W 0 5 8 5 E 0 B

ART.	CRI	ALIMENTAZIONE/ FEEDING mA	LAMP. K	L (mm)	CABLAGGIO/WIRING	COLORE/COLOR
8525	: ≥80	3: 350mA	WW: 3000	585	E0: Elettronico/ Electronic	B: Bianco/white
	90: ≥90	5: 500mA	NW: 4000	865	DD: Dimmerabile DALI/ DALI dimmable	N: Nero/black
		P: 350P		1145	EM: Emergenza/ Emergency	



VAGO D-I 8521

4000K | 3696 lm | 22.8W



EMISSIONE LUMINOSA

Diretta - Indiretta - Simmetrica

DISPOSITIVO OTTICO

Diffusore inferiore in metacrilato satinato
Diffusore superiore in metacrilato satinato

LIGHT EMISSION

Direct - Indirect - Symmetric

OPTICAL DEVICE

Lower diffuser in satin methacrylate
Upper diffuser in satin methacrylate



K	mA	lm IN	W	L	H	D	EL. COD	DALI COD
3000	500	3574	22	617	150	103	8521WW25B	8521WW25DDB
4000		3762					8521NW25B	8521NW25DDB
3000	350	5238	30				8521WW32B	8521WW32DDB
4000		5514					8521NW32B	8521NW32DDB

FOLLOW US



Metalmek

Metalmek Illuminazione S.r.l.
I - 20045 Lainate (MI)
Via Ramazzotti, 10
Tel. +39 02 9373157
Fax +39 02 9371016
www.metalmek.info
info@metalmek.eu

Metalmek Lighting BV
Canadabaan 7d
NL - 5388 RT Nistelrode
Tel. +31 412 614033
Fax +31 412 613461
www.metalmek.nl
info@metalmek.nl