



LIGHTING COLLECTION

Metalmek





METALMEK



SLIM 7530 S

SISTEMI MODULARI / MODULAR SYSTEMS

INSTALLAZIONE

Sospensione, plafone

APPLICAZIONI

Area commerciale, locale pubblico, negozio, supermercati, grandi aree commerciali

CORPO

In estruso di alluminio, verniciato con polveri epossipoliestere SOLVENT FREE termoindurenti a 180°C, con pretrattamento superficiale di fosfatazione.

COLORI FINITURE

Bianco, Nero

MOUNTINGS

Suspended fitting, Surface mounted fitting

APPLICATION

Commercial area, public hall, shop, supermarket, large commercial areas

BODY

In extruded aluminium, painted with SOLVENT-FREE epoxy polyester powders, thermosetting at 180°C, after phosphate treatment.

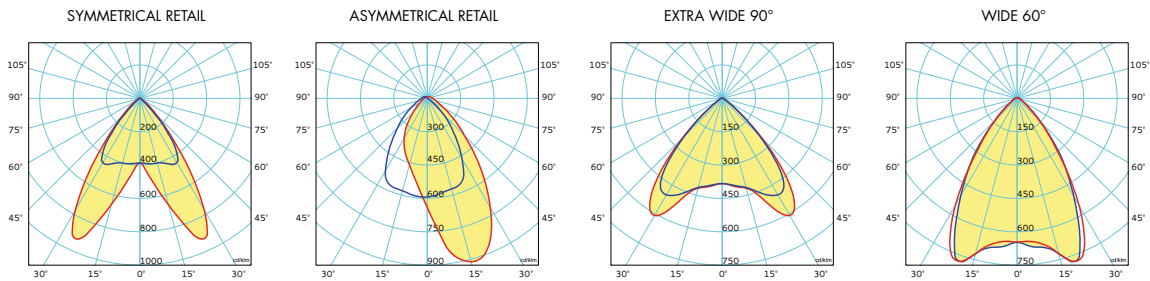
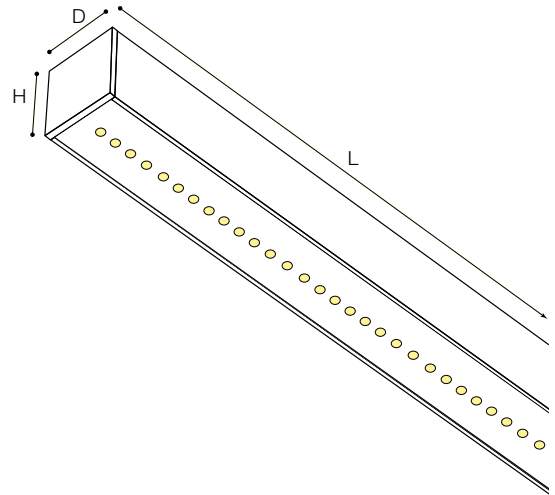
FINISHING COLOURS

White, Black





SLIM 7530 S



EMISSIONE LUMINOSA

Diretta - Simmetrica
Diretta - Asimmetrica

DISPOSITIVO OTTICO

Lente in PMMA trasparente
Retail simmetrica - Retail asimmetrica -
Wide 60° - Extra wide 90°

LIGHT EMISSION

Direct - Asymmetric
Direct - Symmetric

OPTICAL DEVICE

Transparent PMMA lens
Symmetrical Retail - Asymmetrical Retail -
Wide 60° - Extra wide 90°



K	mA	lm IN	W	L	H	D
3000 / 4000	350	2262 / 2368	12	569	52	46
3000 / 4000		4524 / 4736	23	1131		
3000 / 4000		6786 / 7104	35	1693		
3000 / 4000		9048 / 9472	46	2255		
3000 / 4000	500	3136 / 3284	17	569	52	46
3000 / 4000		6272 / 6568	34	1131		
3000 / 4000		9408 / 9852	50	1693		
3000 / 4000		12544 / 13136	67	2255		



COMPORRE IL CODICE PRODOTTO IN BASE ALLE VOSTRE ESIGENZE, SEGUENDO L'ORDINE INDICATO
DIAL THE PRODUCT CODE ACCORDING TO YOUR NEEDS, FOLLOWING THE ORDER SHOWN

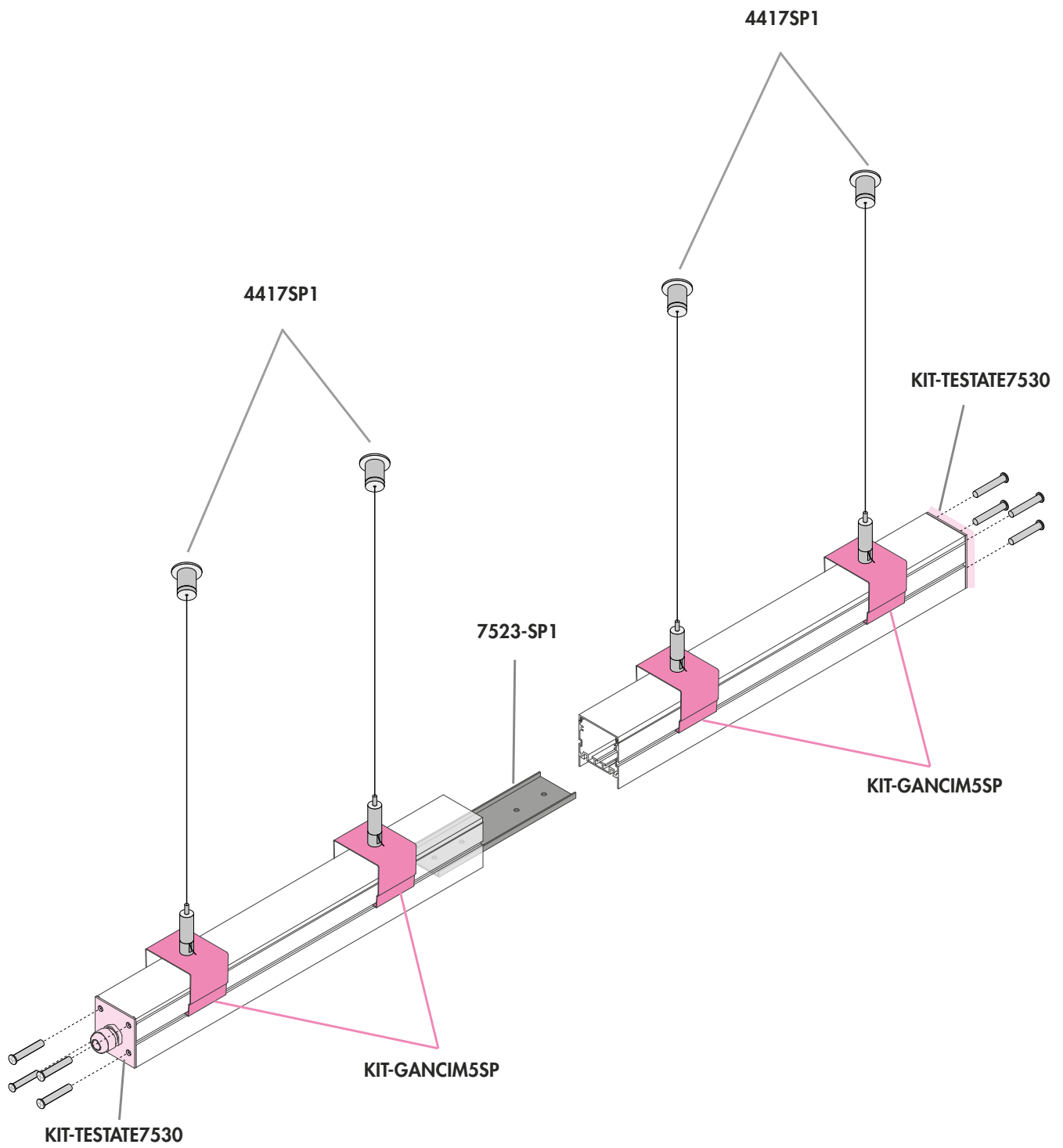
7 5 3 0 6 0 3 W 0 5 6 9 E 0 B

ART.	LENTE/LENS	ALIMENTAZIONE/ FEEDING mA	LAMP. K	L (mm)	CABLAGGIO/WIRING	COLORE/COLOR
7530	60: 60° 90: 90°	3: 350mA 5: 500mA	W: 3000 N: 4000	0569* ...	E0: Elettronico/ Electronic DD: Dimmerabile DALI/ DALI dimmable EM: Emergenza/ Emergency	B: Bianco/white N: Nero/black
	RA: Retail Asy RS: Retail Sym			2255	DDM: Dimmerabile DALI + Emergenza/ DALI dimmable + Emergency	

* **L 0569 NON DISPONIBILE CON CABLAGGIO EM / DDM**
 L 0569 NOT AVAILABLE WITH EM / DDM WIRING



SLIM 7530 S





SLIM

7530 S

ACCESSORI

4417SP1-2

KIT PER SOSPENSIONE costituito da un dispositivo di regolazione micrometrica, x2 cavi d'acciaio Ø 1.2 mm L 2000 mm e un rosone in ottone cromato.

4417SP1-3

KIT PER SOSPENSIONE costituito da un dispositivo di regolazione micrometrica, x3 cavi d'acciaio Ø 1.2 mm L 2000 mm e un rosone in ottone cromato.

4406

KIT PER ALIMENTAZIONE costituito da un cavo di alimentazione trasparente L 2000 mm e un rosone in plastica. Dotato di morsettiera, fermacavo e accessori per il fissaggio.

7523-SP1

KIT PER LA GIUNZIONE di 2 elementi costituito da una piastra in acciaio zincato e 4 viti per il fissaggio della stessa.

KIT-GANCIM5SP

KIT PER INSTALLAZIONE SOSPENSIONE/PLAFONE (set 2pz) costituito da una molla in acciaio, verniciata a polvere, con pretrattamento superficiale di fosfatazione e due viti autofilettanti.

KIT-TESTATE7530

KIT TESTATE DI CHIUSURA (set 2pz) costituito da una testata cieca, una con pressacavo M16x1,5 in ottone nikelato e 8 viti a testa piatta per il montaggio.

SU RICHIESTA

- Alimentatore elettronico dimmerabile DALI.
- Alimentatore elettronico dimmerabile 1-10V.
- Complesso di emergenza 1h/3h.
- Ra 90.

ACCESSORIES

4417SP1-2

SUSPENSION KIT consisting of micrometric regulation device, x2 steel cable Ø 1.2 mm L 2000 mm and chromed brass cover.

4417SP1-3

FEEDING KIT consisting of feeding cable, in transparent colour L 2000 mm and plastic cover. Equipped with connection block, cablegland and fixing accessories.

4406

FEEDING KIT CONSISTING of feeding cable, in transparent colour L 2000 mm and plastic cover. Equipped with connection block, cablegland and fixing accessories.

7523-SP1

KIT FOR JOINING 2 elements consisting of a galvanized steel plate and 4 screws for fixing it.

KIT-GANCIM5SP

KIT FOR SUSPENSION/CEILING INSTALLATION (2pcs set) consisting of a powder-coated steel spring, with phosphating surface pretreatment and two self-drilling screws.

KIT-TESTATE7530

END CAP KIT (2pcs set) consisting of one blind head and one other with M16x1.5 cable gland in nickel-plated brass and 8 flat-head screws for mounting.

ON REQUEST

- DALI Dimmable electronic ballast.
- Dimmable electronic ballast 1-10V.
- Emergency unit 1h/3h.
- Ra 90.



FOLLOW US



Metalmek

Metalmek Illuminazione S.r.l.
I - 20045 Lainate (MI)
Via Ramazzotti, 10
Tel. +39 02 9373157
Fax +39 02 9371016
www.metalmek.info
info@metalmek.eu

Metalmek Lighting BV
Canadabaan 7d
NL - 5388 RT Nistelrode
Tel. +31 412 614033
Fax +31 412 613461
www.metalmek.nl
info@metalmek.nl