

N3

OMIKRON MINI

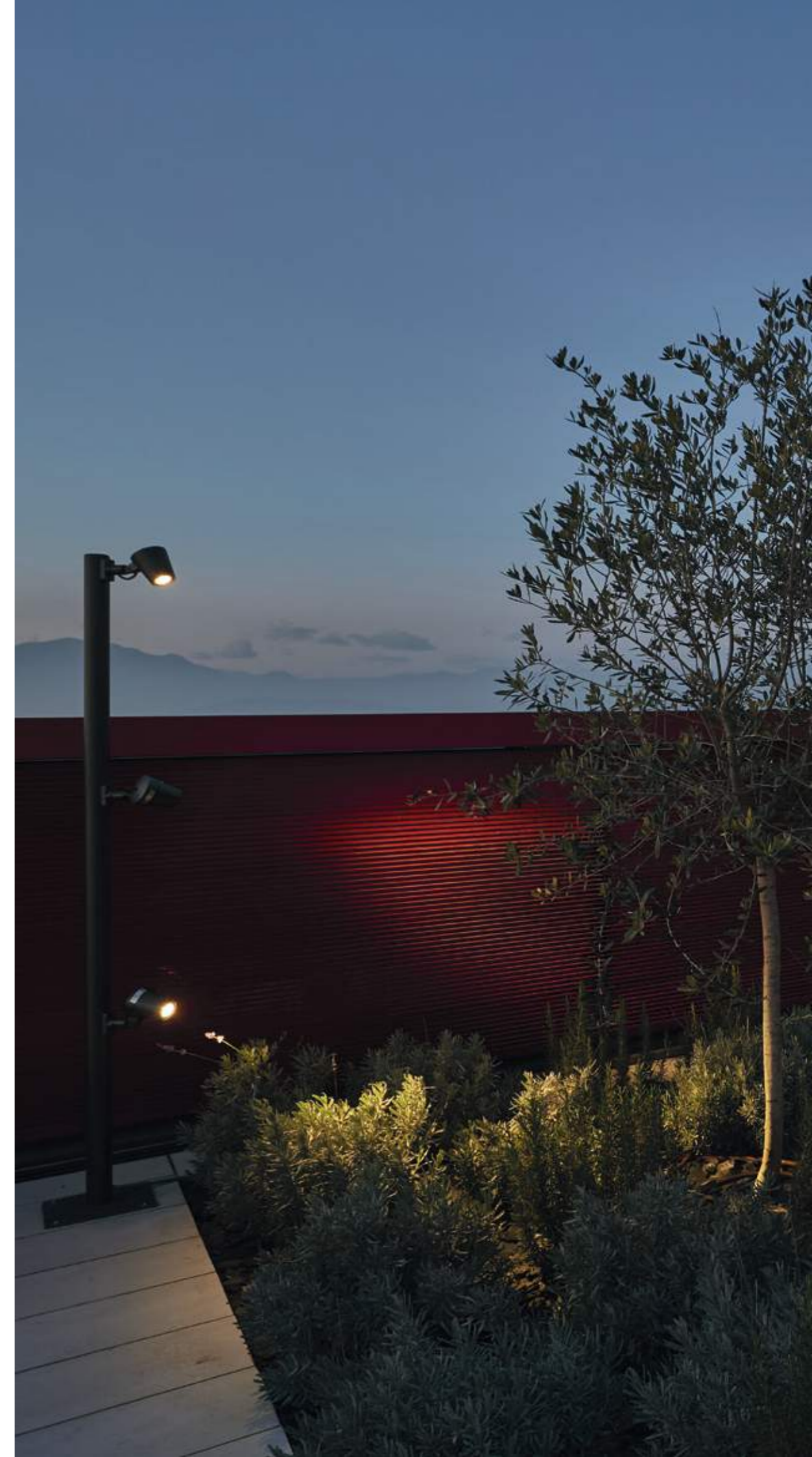
Il proiettore della linea OMIKRON per installazione a terra, parete e su palo pensato per valorizzare elementi architettonici e naturali, enfatizzare facciate e camminamenti.

Floodlight belonging to OMIKRON line and designed for ground, wall-mounted or pole-mounted installation. It's ideal for enhancing architectural and natural elements and emphasising facades and walkways.

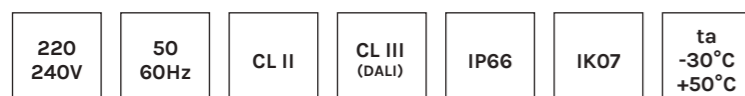




MILAN
Italy



BERGAMO
Italy



DATI PRESTAZIONALI / PERFORMANCE DATA

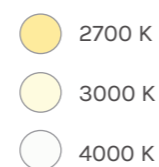
Flusso apparecchio / Fitting flux:
75 - 545 lm

Potenza apparecchio / Fitting power:
4,2 - 7,8 W

Indice di resa cromatica / Colour Rendering Index:
CRI ≥ 80, SDCM ≤ 3

Illuminazione intelligente / Smart lighting:
DALI, driver esterno / DALI, external driver

TEMPERATURA COLORE COLOUR TEMPERATURE



CARATTERISTICHE / FEATURES

Peso massimo / Max weight:
1 kg, 1,5 kg (bollard)

Alimentazione elettronica / Electronic power supply:
inclusa (opzione ON-OFF) / included (ON-OFF option)

Precablaggio / pre-wiring:
incluso, fornito con cavo 1,5 m
included, provided with 1,5 m cable

Installazione / Installation:
terra, parete, palo / ground, wall, pole

MATERIALI / MATERIALS

Corpo e sistemi di fissaggio / Body and fitting system:
pressofusione di lega d'alluminio UNI EN AB 47100
(contenuto rame < 1%) / die-cast aluminum alloy UNI EN
AB 47100 (copper content < 1%)

Schermo / Screen:
vetro piano temprato / tempered flat glass

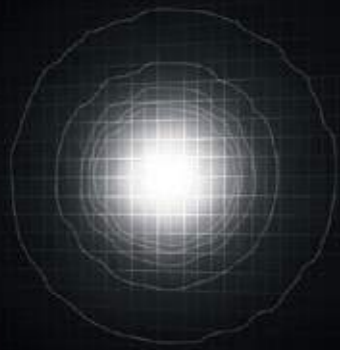
Gruppo ottico / Optical unit:
lenti PMMA ad alta trasparenza
high-transparency PMMA lenses

Finitura / Finish:
fosfocromatazione e verniciatura in polveri di poliestere
realizzata in 16 fasi per la miglior resistenza agli
agenti atmosferici / phospho-chromatation treated
and polyester powder-coated in 16 phases to increase
weather resistance

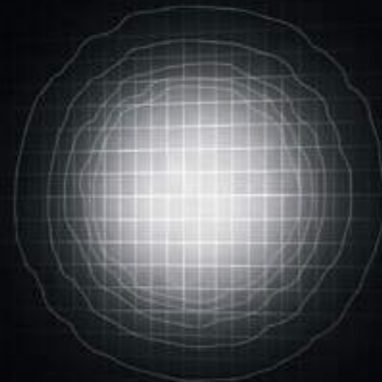


OTTICHE / OPTICS

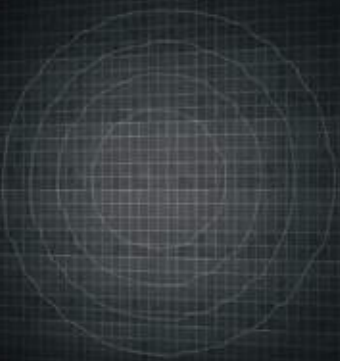
C 10° Narrow Beam



M 25° Medium Beam



U-D 90° Diffused Beam

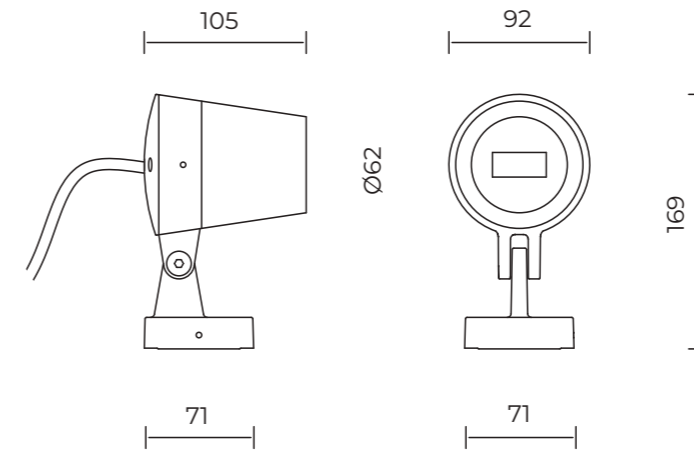


Blade 6°x90° *



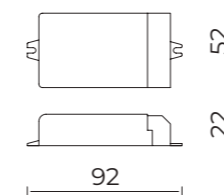
* optic available only in 3000 K and 4000 K.

Omikron mini
Flood

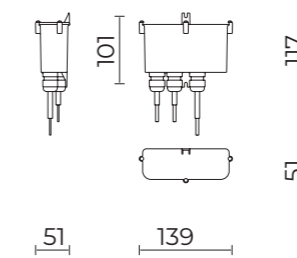


ACCESSORI / ACCESSORIES

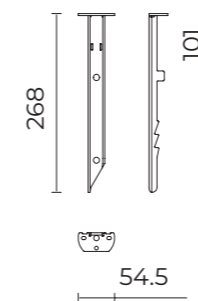
06OM902X0
D6 - Driver DALI 20W 24V
IP20 max 2 Omikron mini
DALI driver 20W 24V IP20
max 2 Omikron mini



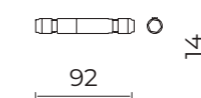
06OM903X0
D7 - Kit driver DALI 20W 24V
IP67 max 2 mini
Driver kit DALI 20W 24V IP67
max 2 Omikron mini



06AK957B0
I2 - Picchetto per interramento
Spike for ground



06GC902X0
B165 - Connettore 2 poli IP68
2 pole connector IP68



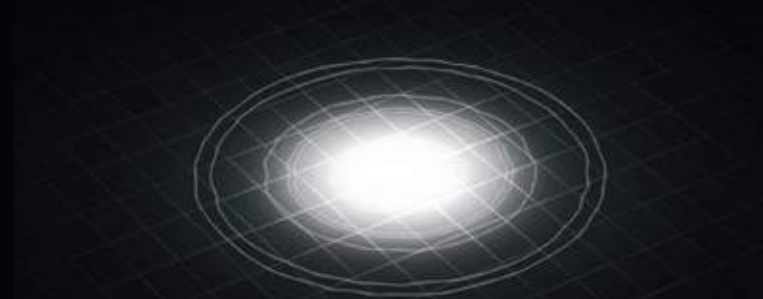
COLORI / COLOURS

- SABLÉ 100 NOIR
- RAL9006
- CORTEN
- RAL9003



OTTICHE / OPTICS

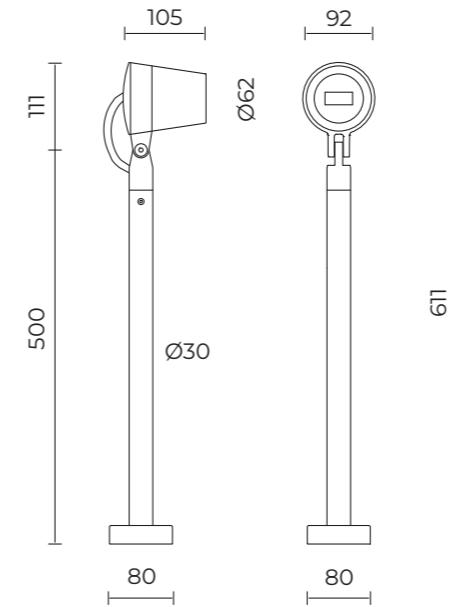
M 25° Medium Beam



U-D 90° Diffused Beam



Omikron mini
Bollard

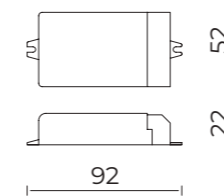


COLORI / COLOURS

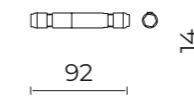
- SABLÉ 100 NOIR
- RAL9006

ACCESSORI / ACCESSORIES

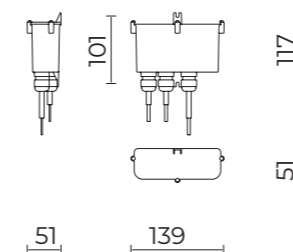
060M902X0
D6 - Driver DALI 20W 24V
IP20 max 2 Omikron mini
DALI driver 20W 24V IP20
max 2 Omikron mini



06GC902X0
B165 - Connettore 2 poli
2 pole connector

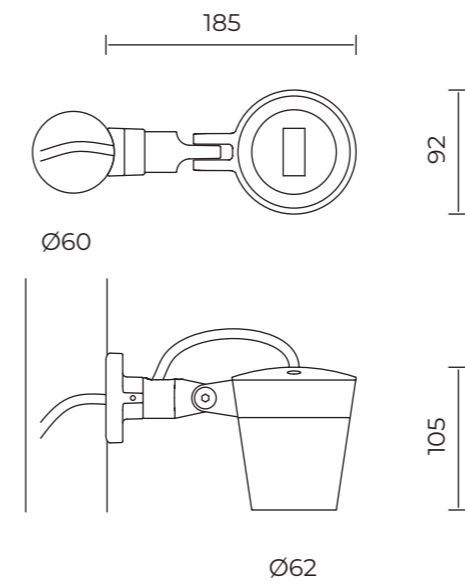


060M903X0
D7 - Kit driver DALI 20W 24V
IP67 max 2 Omikron mini / Driver kit
DALI 20W 24V IP67 max 2 Omikron mini



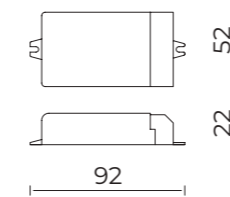


Omikron mini
Pole

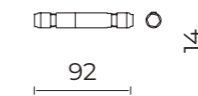


ACCESSORI / ACCESSORIES

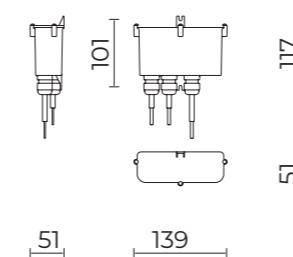
060M902X0
D6 - Driver DALI 20W 24V
IP20 max 2 Omikron mini
DALI driver 20W 24V IP20
max 2 Omikron mini



06GC902X0
B165 - Connettore 2 poli
2 pole connector



060M903X0
D7 - Kit driver DALI 20W 24V
IP67 max 2 Omikron mini
Driver kit DALI 20W 24V IP67
max 2 Omikron mini



COLORI / COLOURS

- SABLÉ 100 NOIR
- RAL9006



OMIKRON

Una soluzione compatta e flessibile per valorizzare lo spazio attraverso l'illuminazione d'accento e diffusa di facciate, spazi urbani e aree verdi.

Compact and flexible solution to enhance spaces through accent and diffuse lighting of facades, urban spaces and green areas.



220 240V	50 60Hz	CL II	IP66	IK08	ta -30°C +50°C
-------------	------------	-------	------	------	----------------------



DATI PRESTAZIONALI / PERFORMANCE DATA

Flusso apparecchio / Fitting flux:
1210 - 1310 lm

Potenza apparecchio / Fitting power:
20W

Indice di resa cromatica / Colour Rendering Index:
CRI ≥ 90, SDCM ≤ 3

Illuminazione intelligente / Smart lighting:
DALI su richiesta / DALI on request

TEMPERATURA COLORE COLOUR TEMPERATURE

- 2700 K
- 3000 K
- 4000 K

MATERIALI / MATERIALS

Corpo e sistemi di fissaggio / Body and fitting system:
pressofusione di lega d'alluminio UNI EN AB 47100
(contenuto rame < 1%) / die-cast aluminum alloy UNI EN
AB 47100 (copper content < 1%)

Schermo / Screen:
vetro piano temprato
tempered flat glass

Gruppo ottico / Optical unit:
lente in tecnopolimero ad alta trasparenza
highly transparent technopolymer lens

Finitura / Finish:
fosfocromatazione e verniciatura in polveri di poliestere
realizzata in 16 fasi per la miglior resistenza agli
agenti atmosferici / phospho-chromatation treated
and polyester powder-coated in 16 phases to increase
weather resistance

COLORI / COLOURS

- SABLÉ 100 NOIR

CARATTERISTICHE / FEATURES

Peso massimo / Max weight:
2 kg

Alimentazione elettronica / Electronic power supply:
inclusa / included

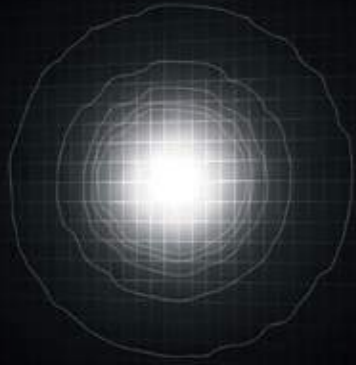
Precablaggio / pre-wiring:
prodotto pre-cablato con cavo
pre-wired product with cable

Installazione / Installation:
terra, parete, palo / ground, wall, pole

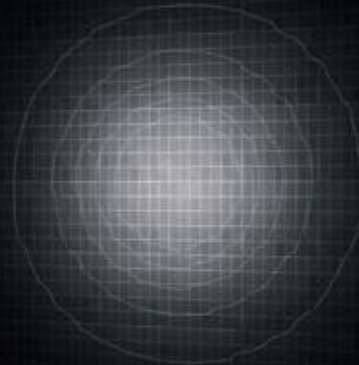


OTTICHE / OPTICS

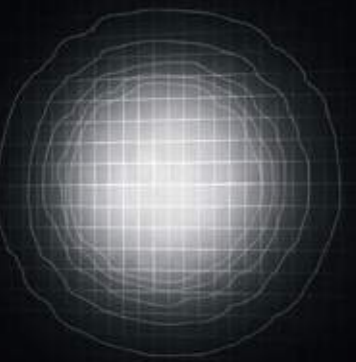
C 10° Narrow Beam



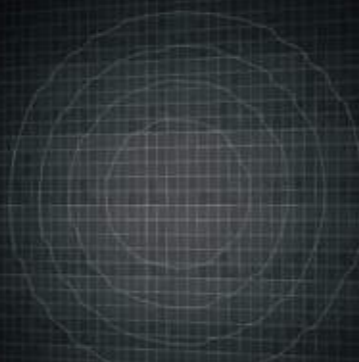
D 45° Wide Beam



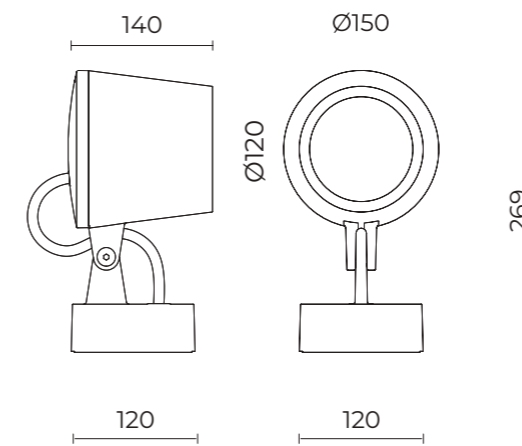
M 25° Medium Beam



U-D 90° Diffused Beam



Omikron
Flood / Pole



DATI TECNICI / TECHNICAL DATA

Installazione / Installation:
terra, parete, palo (Ø 102 mm) con accessorio
ground, wall-mounted, pole (Ø 102 mm) with accessory

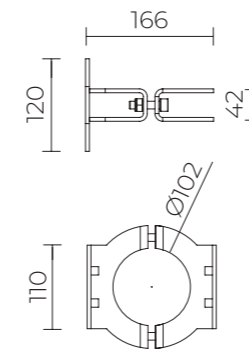
Disponibili, su richiesta, versioni con honeycomb
On request, are available versions with honeycomb

Inclinazione / Inclination:
+90° ÷ -45°, rotazione ±30°
+90° ÷ -45°, rotation ±30°

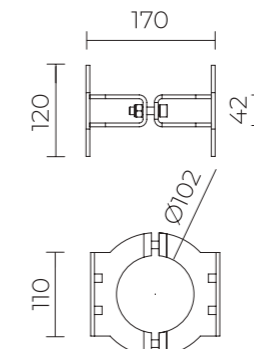


ACCESSORI / ACCESSORIES

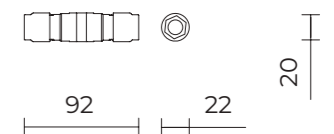
060M904C0
B136 Anello per palo Ø 102 mm
Single pole ring for pole Ø 102 mm



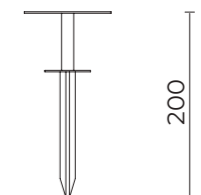
060M905C0
Anello doppio per palo Ø 102 mm
Double pole ring for pole Ø 102 mm



06KS918C0
B137 - Connettore 2 vie IP68
2-way connector IP68



060M901C0
B135 - Picchetto per interramento
Spike for ground installation



KLAIPEDA
Lithuania

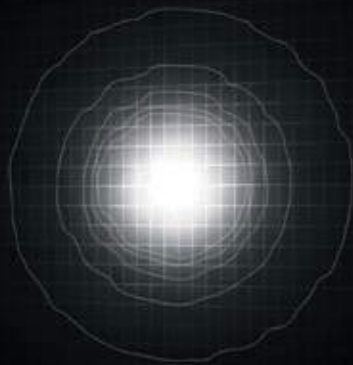


NOLI
Italy

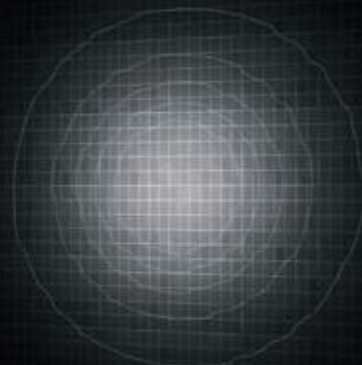


OTTICHE / OPTICS

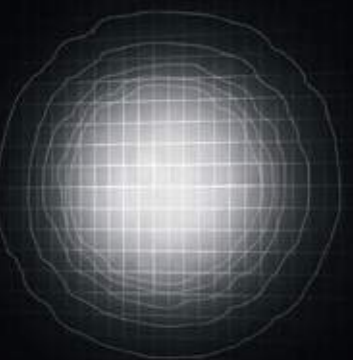
C 10° Narrow Beam



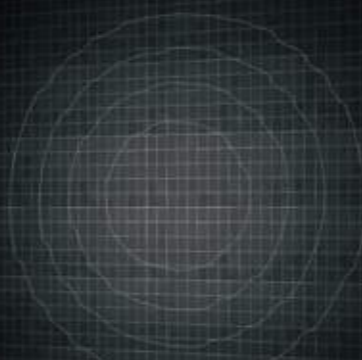
D 45° Wide Beam



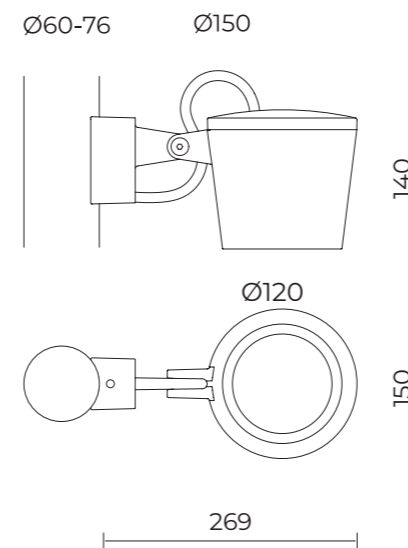
M 25° Medium Beam



U-D 90° Diffused Beam



Omikron
Pole



DATI TECNICI / TECHNICAL DATA

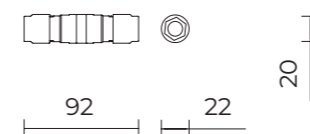
Installazione / Installation:
palo Ø 60 - 76 mm / pole Ø 60-76 mm

Disponibili, su richiesta, versioni con honeycomb
On request, are available versions with honeycomb

Inclinazione / Inclination:
+90° ÷ -45°

ACCESSORI / ACCESSORIES

06KS918C0
B137 - Connettore 2 vie IP68
2-way connector IP68



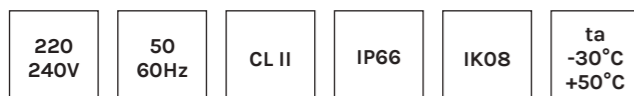
OMIKRON PRO

OMIKRON PRO è il nuovo proiettore della linea Omikron pensato per illuminare facciate, percorsi e spazi urbani.

OMIKRON PRO is the new floodlight in the Omikron line designed to illuminate façades, walkways and urban spaces.







DATI PRESTAZIONALI / PERFORMANCE DATA

Flusso apparecchio / Fitting flux:
1695 - 3970 lm

Potenza apparecchio / Fitting power:
19 - 36 W

Indice di resa cromatica / Colour Rendering Index:
CRI ≥ 80, SDCM ≤ 3

Illuminazione intelligente / Smart lighting:
DALI

MATERIALI / MATERIALS

Corpo e sistemi di fissaggio / Body and fitting system:
pressofusione di lega d'alluminio UNI EN AB 47100
(contenuto rame < 1%) / die-cast aluminum alloy UNI EN
AB 47100 (copper content < 1%)

Schermo / Screen:
vetro piano temprato / tempered flat glass

Gruppo ottico / Optical unit:
lenti PMMA ad alta trasparenza
high-transparency PMMA lenses

Finitura / Finish:
fosfocromatazione e verniciatura in polveri di poliestere
realizzata in 16 fasi per la miglior resistenza agli
agenti atmosferici / phospho-chromatation treated
and polyester powder-coated in 16 phases to increase
weather resistance

TEMPERATURA COLORE COLOUR TEMPERATURE

- 2700 K
- 3000 K
- 4000 K

COLORI / COLOURS

- SABLÉ 100 NOIR
- RAL9006

CARATTERISTICHE / FEATURES

Peso massimo / Max weight:
4,1 kg

Alimentazione elettronica / Electronic power supply:
inclusa / included

Resistenza sovratensioni / Surge Protection Device:
MC 10 kV
MD 6 kV

Precablaggio / pre-wiring:
prodotto pre-cablato con cavo e connettore
pre-wired product with cable and connector

Installazione / Installation:
terra, parete, palo / ground, wall, pole



OTTICHE / OPTICS

U-C 6° Ultra-Narrow Beam



D 40° Wide Beam



C 11° Narrow Beam



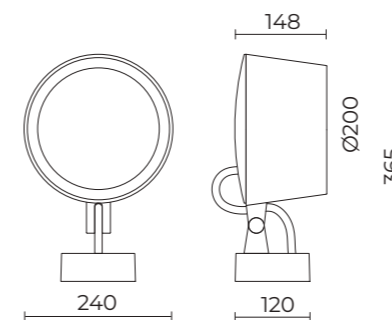
U-D 90° Diffused Beam



M 25° Medium Beam



Omikron pro
Flood



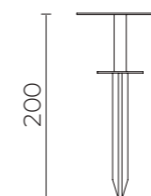
DATI TECNICI / TECHNICAL DATA

Installazione / Installation:
terra, parete / ground

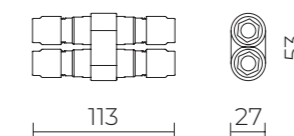
Inclinazione / Inclination:
-90° ÷ +45°, rotazione +15° ÷ -15°
+90° ÷ -45°, rotation +15° ÷ -15°

ACCESSORI / ACCESSORIES

060M901C0
B135 - Picchetto per interrimento
Spike for ground installation



06KS909C0
B89 - Connettore 4 vie IP68
4-way connector IP68



U-C 6° Ultra-Narrow Beam



D 40° Wide Beam



C 11° Narrow Beam



U-D 90° Diffused Beam

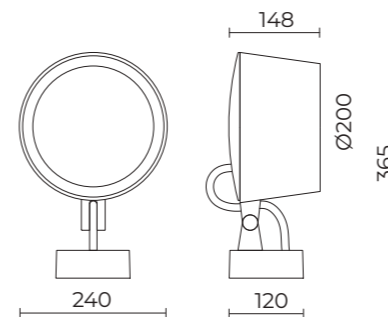


M 25° Medium Beam



Omikron pro

Pole



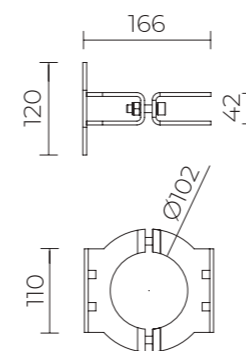
DATI TECNICI / TECHNICAL DATA

Installazione / Installation:
palo Ø 102 mm / pole Ø 102 mm

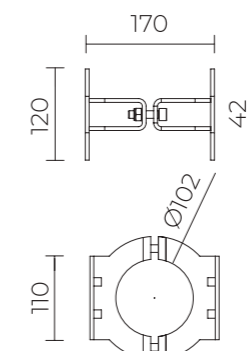
Inclinazione / Inclination:
+90° ÷ -45°, rotazione +15° ÷ -15°
+90° ÷ -45°, rotation +15° ÷ -15°

ACCESSORI / ACCESSORIES

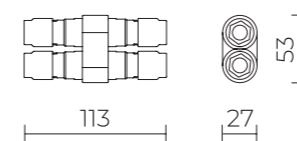
060M904C0
B136 - Anello per palo
Ring for pole



060M905C0
B137 - Anello doppio per palo
Double ring for pole



06KS909C0
B89 - Connettore 4 vie IP68
4-way connector IP68



Metalmek Lighting B.V

Canadabaan7-d
5388 RT Nistelrode
Tel. 0412-614033

info@metalmek.nl
www.metalmek.nl

Metalmek

Cariboni
group

 **LIVAL**

NORDIC  **ALUMINIUM**