

N3

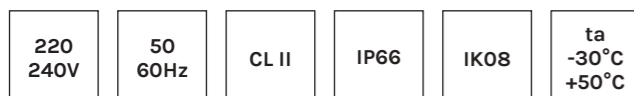
OMIKRON PRO

OMIKRON PRO è il nuovo proiettore della linea Omikron pensato per illuminare facciate, percorsi e spazi urbani.

OMIKRON PRO is the new floodlight in the Omikron line designed to illuminate façades, walkways and urban spaces.







DATI PRESTAZIONALI / PERFORMANCE DATA

Flusso apparecchio / Fitting flux:
1695 - 3970 lm

Potenza apparecchio / Fitting power:
19 - 36 W

Indice di resa cromatica / Colour Rendering Index:
CRI ≥ 80, SDCM ≤ 3

Illuminazione intelligente / Smart lighting:
DALI

MATERIALI / MATERIALS




Corpo e sistemi di fissaggio / Body and fitting system:
pressofusione di lega d'alluminio UNI EN AB 47100
(contenuto rame < 1%) / die-cast aluminum alloy UNI EN
AB 47100 (copper content < 1%)

Schermo / Screen:
vetro piano temprato / tempered flat glass

Gruppo ottico / Optical unit:
lenti PMMA ad alta trasparenza
high-transparency PMMA lenses

Finitura / Finish:
fosfocromatazione e verniciatura in polveri di poliestere
realizzata in 16 fasi per la miglior resistenza agli
agenti atmosferici / phospho-chromatation treated
and polyester powder-coated in 16 phases to increase
weather resistance

TEMPERATURA COLORE COLOUR TEMPERATURE

-  2700 K
-  3000 K
-  4000 K

COLORI / COLOURS

-  SABLÉ 100 NOIR
-  RAL9006

CARATTERISTICHE / FEATURES

Peso massimo / Max weight:
4,1 kg

Alimentazione elettronica / Electronic power supply:
inclusa / included

Resistenza sovratensioni / Surge Protection Device:
MC 10 kV
MD 6 kV

Precablaggio / pre-wiring:
prodotto pre-cablato con cavo e connettore
pre-wired product with cable and connector

Installazione / Installation:
terra, parete, palo / ground, wall, pole



OTTICHE / OPTICS

U-C 6° Ultra-Narrow Beam



D 40° Wide Beam



C 11° Narrow Beam



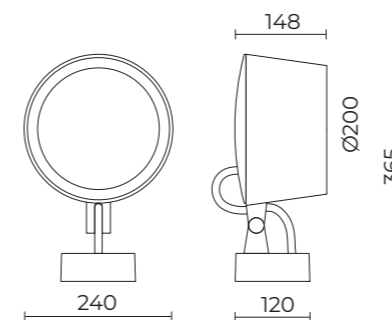
U-D 90° Diffused Beam



M 25° Medium Beam



Omikron pro
Flood



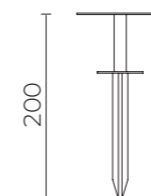
DATI TECNICI / TECHNICAL DATA

Installazione / Installation:
terra, parete / ground

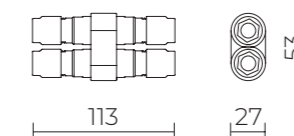
Inclinazione / Inclination:
-90° ÷ +45°, rotazione +15° ÷ -15°
+90° ÷ -45°, rotation +15° ÷ -15°

ACCESSORI / ACCESSORIES

060M901C0
B135 - Picchetto per interrimento
Spike for ground installation



06KS909C0
B89 - Connettore 4 vie IP68
4-way connector IP68



OTTICHE / OPTICS

U-C 6° Ultra-Narrow Beam



D 40° Wide Beam



C 11° Narrow Beam



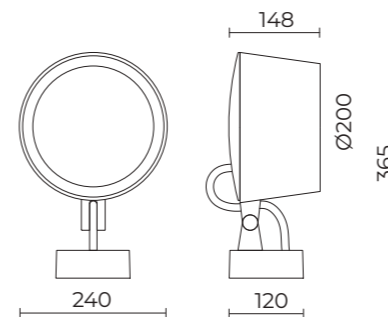
U-D 90° Diffused Beam



M 25° Medium Beam



Omikron pro
Pole



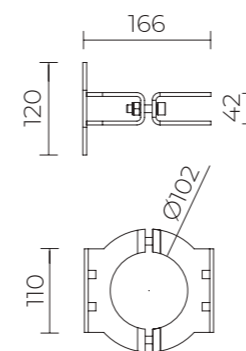
DATI TECNICI / TECHNICAL DATA

Installazione / Installation:
palo Ø 102 mm / pole Ø 102 mm

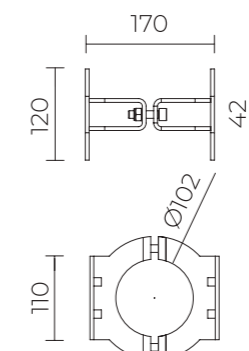
Inclinazione / Inclination:
+90° ÷ -45°, rotazione +15° ÷ -15°
+90° ÷ -45°, rotation +15° ÷ -15°

ACCESSORI / ACCESSORIES

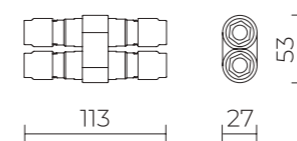
060M904C0
B136 - Anello per palo
Ring for pole



060M905C0
B137 - Anello doppio per palo
Double ring for pole



06KS909C0
B89 - Connettore 4 vie IP68
4-way connector IP68



Metalmek Lighting B.V

Canadabaan7-d
5388 RT Nistelrode
Tel. 0412-614033

info@metalmek.nl
www.metalmek.nl

Metalmek

Cariboni
group

 **LIVAL**

NORDIC  **ALUMINIUM**