

N3

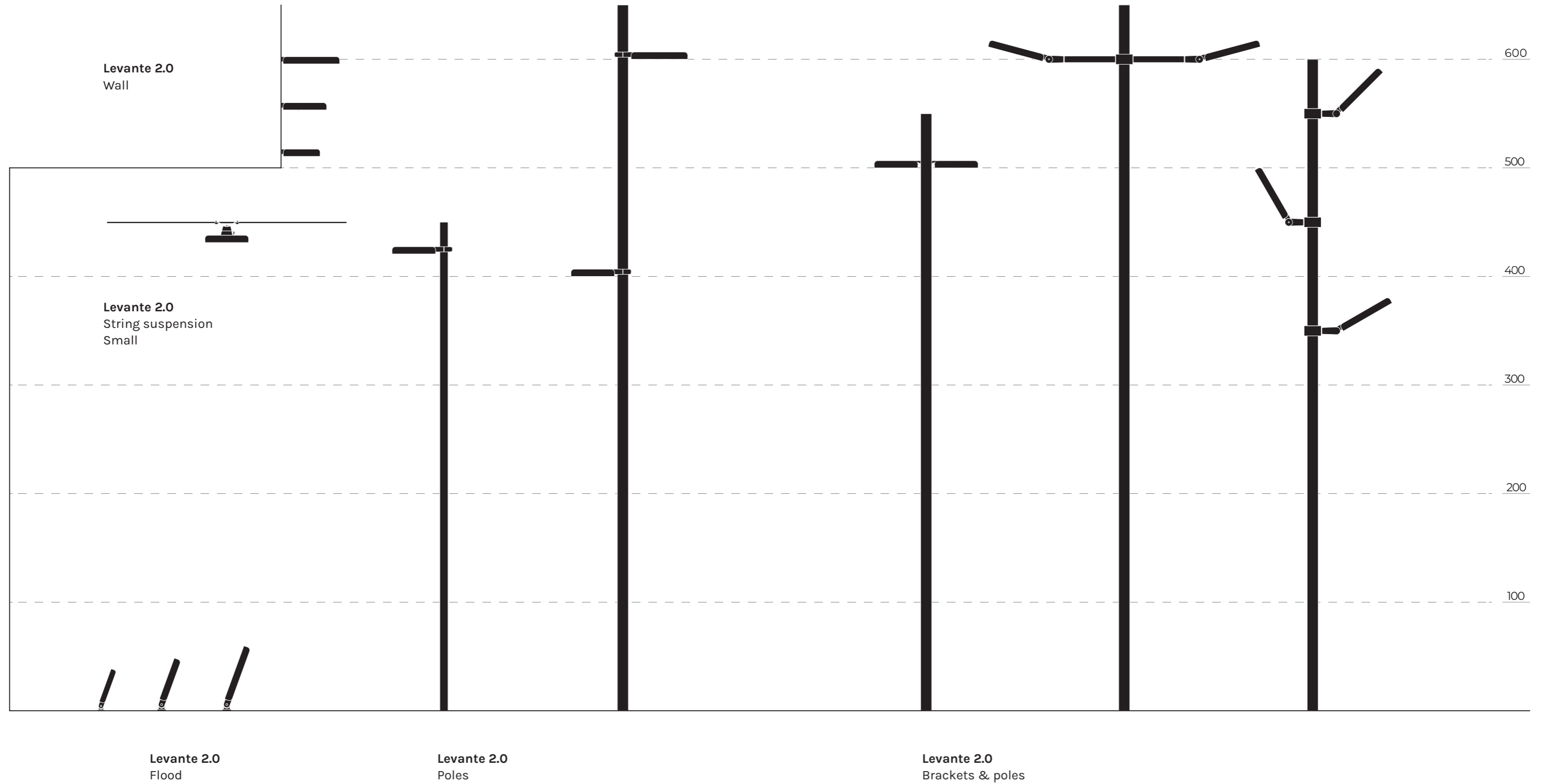
LEVANTE 2.0

LEVANTE 2.0 è un sistema completo e flessibile per l'illuminazione di vuoti e pieni urbani: percorsi, spazi e architetture. I sistemi ottici per proiezione sono disponibili anche in RGBW. Le versioni ECO-CENTRIC LIGHTING di LEVANTE 2.0 tutelano la biodiversità e il benessere degli esseri umani.

LEVANTE 2.0 is a complete and flexible system for lighting empty and full urban locations, such as pathways, spaces and architecture. Its projection optical systems are also available in RGBW. The ECO-CENTRIC LIGHTING versions of LEVANTE 2.0 protect biodiversity and human well-being.







**DATI PRESTAZIONALI / PERFORMANCE DATA**

Flusso apparecchio / Fitting flux:
1670 - 23180 lm

Potenza apparecchio / Fitting power:
12 - 155 W

Indice di resa cromatica / Colour Rendering Index:
≥ 70, SDCM ≤ 3 (ottiche stradali) / (street optics)
≥ 80, SDCM ≤ 3 (ottiche proiezione) / (projection optics)

Illuminazione intelligente / Smart lighting:
mezzanotte virtuale, DALI. Su richiesta ZHAGA, CLO, PLC,
telegestione wireless, sensori / virtual midnight, DALI.
On request ZHAGA, CLO, PLC, wireless telemanagement,
detectors

MATERIALI / MATERIALS






Corpo e sistemi di fissaggio / Body and fitting system:
pressofusione di lega d'alluminio UNI EN AB 47100
(contenuto rame < 1%) / die-cast aluminium alloy UNI
EN AB 47100 (copper content < 1%)

Schermo / Screen:
vetro piano temprato / tempered flat glass

Gruppo ottico / Optical unit:
lenti PMMA ad alta trasparenza
PMMA high transparent lenses

Finitura / Finish:
fosfocromatazione e verniciatura in polveri di
poliestere realizzata in 16 fasi per la miglior resistenza
agli agenti atmosferici / phospho-chromatation
treated and polyester powder-coated in 16 phases to
increase weather resistance

**TEMPERATURA COLORE
COLOUR TEMPERATURE**

-  2200 K
-  2700 K
-  3000 K
-  4000 K
-  RGB+W 3000 K

**ECO-CENTRIC LIGHTING (ECL)
(ONLY FOR STREET OPTICS)**

BLUE FREE LIGHT:
PC-AMBER 0,7% ΣR ($\lambda < 500\text{NM}$) – CRI 40
1800 K 4,3% ΣR ($\lambda < 500\text{NM}$) – CRI 70

SWITCHABLE WHITE LIGHT:
1800K / 3000K

COLORE / COLOUR

-  SABLÉ 100 NOIR

**CARATTERISTICHE / FEATURES**

Peso massimo / Max weight:
3.6 kg (x-small), 6 kg (small), 9 kg (medium)

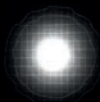
Alimentazione elettronica / Electronic power supply:
inclusa, esterna nelle versioni RGBW / included, remote
for RGBW versions

Installazione / Installation:
parete, terra, soffitto, palo, sospensione tesata
wall, ground, ceiling, pole, string suspension

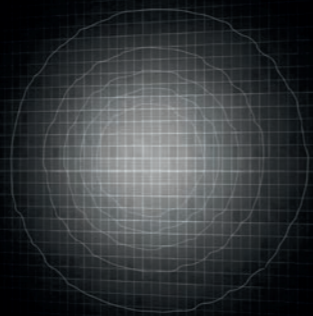
Levante 2.0

OTTICHE / OPTICS

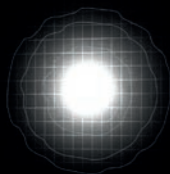
U-C 6° Ultra-narrow Beam



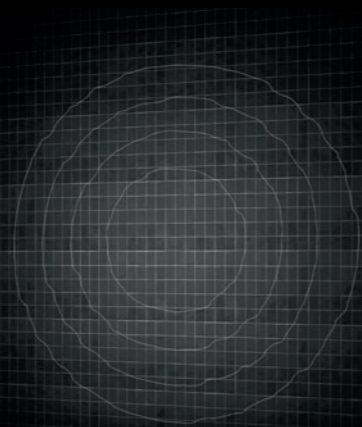
D 40° Wide Beam



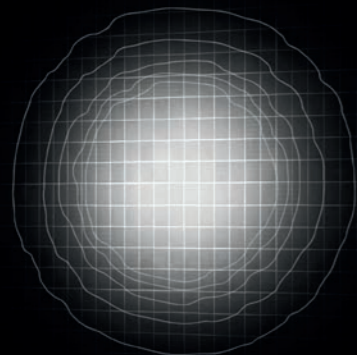
C 11° Narrow Beam



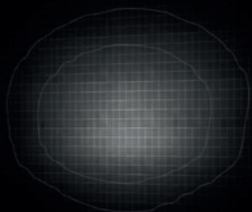
U-D 90° Diffused Beam



M 25° Medium Beam

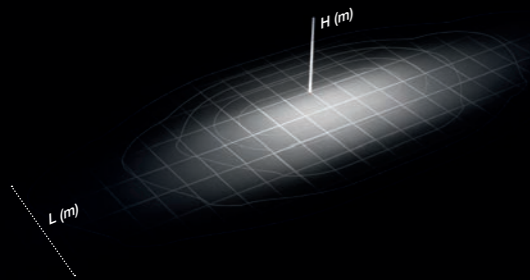


W-W Wall Washer

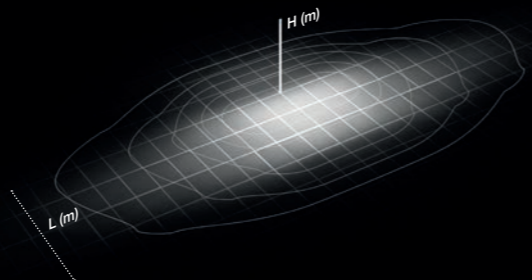


OTTICHE / OPTICS

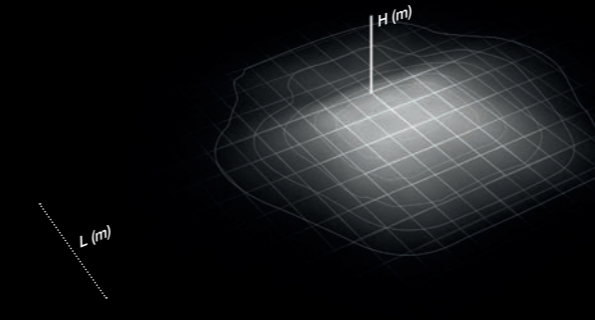
LT-C1 Cycle Path
L / H = 0,5



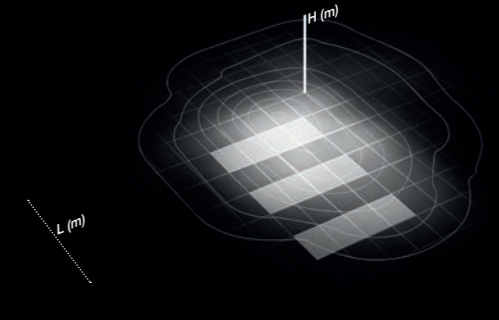
ST-02 Narrow Street
L / H = 0,75 ECL



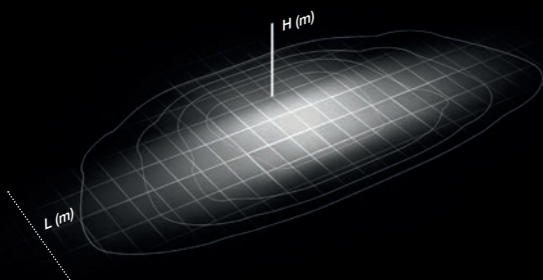
LT-63 Asymmetric Beam
L / H = 2 ECL



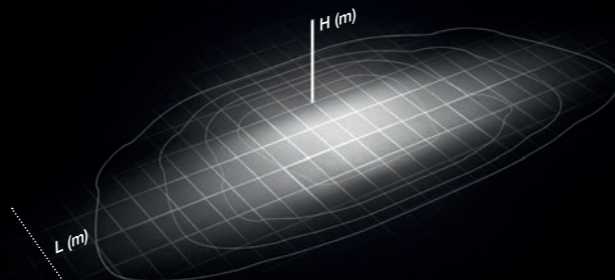
AP-D2 Pedestrian Crossing



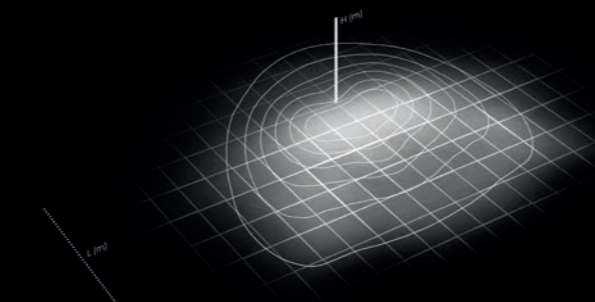
ME-05 Medium Street
L / H = 1 ECL



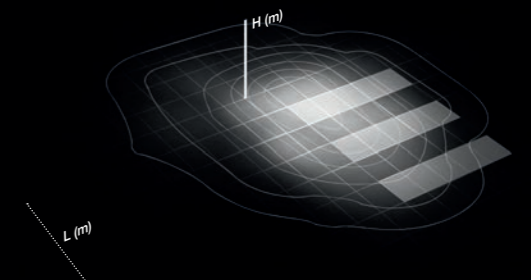
ME-06 Medium Street with sidewalk
L / H = 1



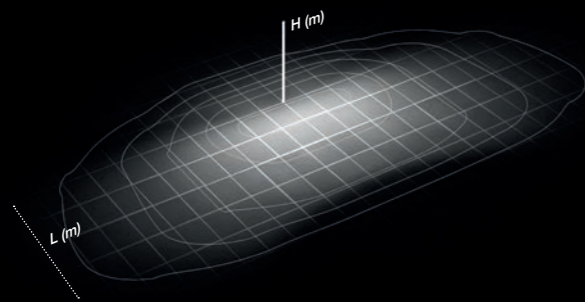
LT-64 Asymmetric beam with backlight
L / H = 2 ECL



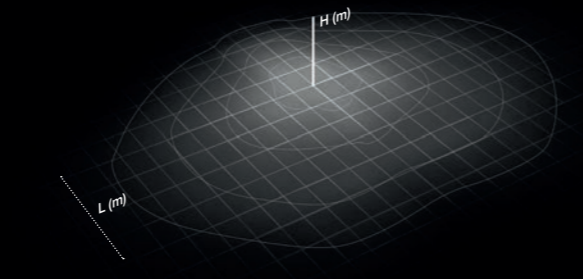
AP-S2 Pedestrian Crossing



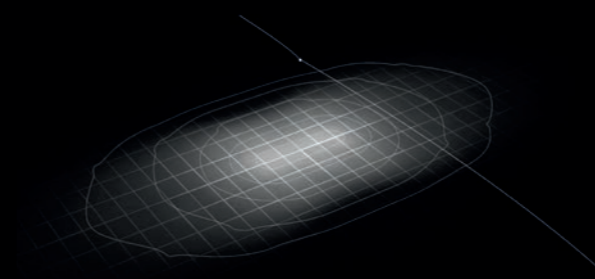
LA-03 Wide Street
L / H = 1,25 ECL



PB-01 Low Pole
L / H = 2



SO-02 Street Centered



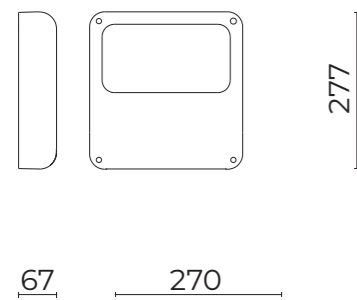
*Levante 2.0 è un sistema modulare e componibile. Il progettista può combinare qualsiasi distribuzione luminosa con ognuno dei sistemi di fissaggio per realizzare configurazioni originali e flessibili ad ogni contesto.

*Levante 2.0 is a modular and combinable system. The designer can combine any light distribution with each of the fixing systems to create original and flexible configurations for any context.

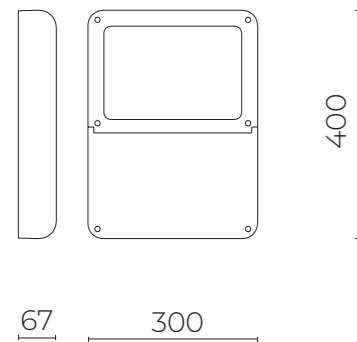
Levante 2.0
Wall



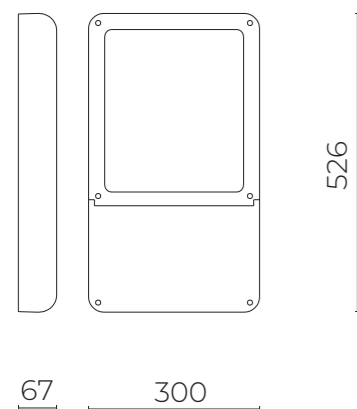
X-SMALL



SMALL



MEDIUM



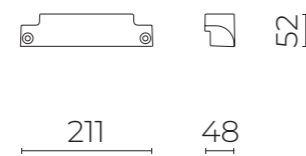
DATI TECNICI / TECHNICAL DATA

Installazione / Installation:
parete / wall

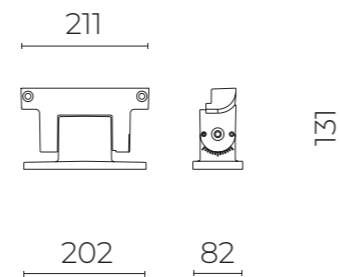
Orientabilità / Orientability:
con giunto inclinazione $\pm 90^\circ$, rotazione $\pm 15^\circ$
with joint tilt $\pm 90^\circ$, rotation $\pm 15^\circ$

ACCESSORI / ACCESSORIES

06LN900CO
B224 - Staffa fissa
Fixed bracket

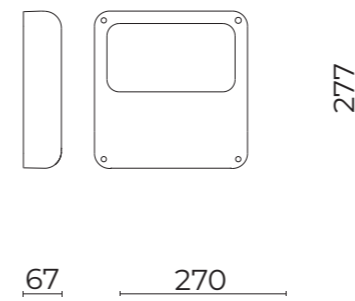


06LN901CO
B225 - Giunto orientabile
Adjustable joint

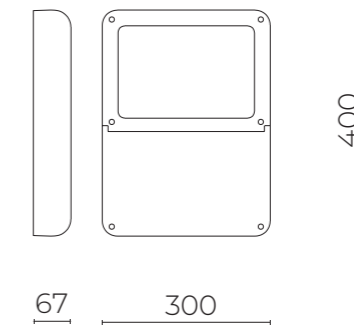


Levante 2.0
Flood

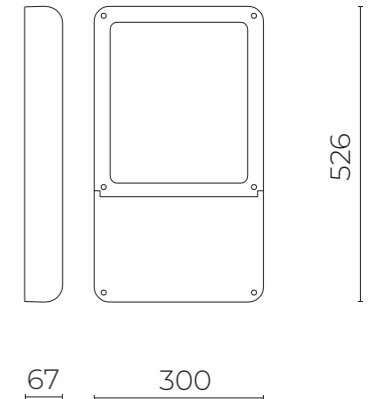
X-SMALL



SMALL



MEDIUM



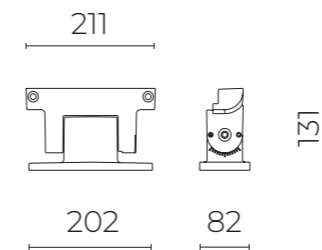
DATI TECNICI / TECHNICAL DATA

Installazione / Installation:
soffitto, terra / ceiling, ground

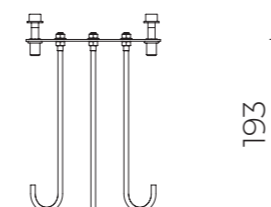
Orientabilità / Orientability:
con giunto inclinazione $\pm 90^\circ$, rotazione $\pm 15^\circ$
with joint tilt $\pm 90^\circ$, rotation $\pm 15^\circ$

ACCESSORI / ACCESSORIES

06LN901CO
B225 - Giunto orientabile
Adjustable joint



06LT909JO
B118 - Ancore per calcestruzzo
Anchor for concrete

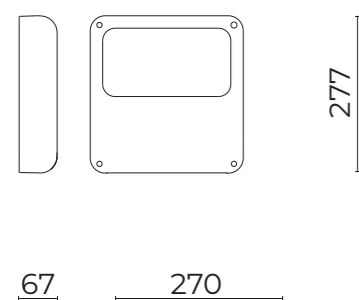


Levante 2.0 Poles

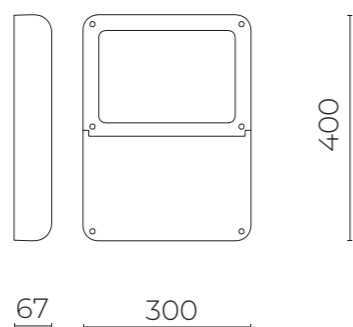
DATI TECNICI / TECHNICAL DATA

Installazione / Installation:
palo Ø 60 - 76 - 102 mm
pole Ø 60 - 76 - 102 mm

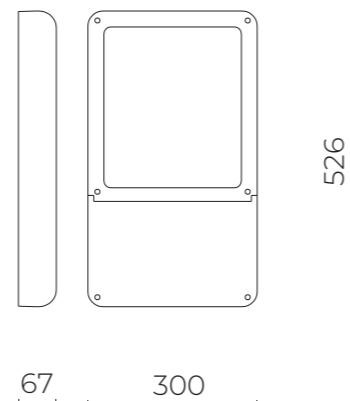
X-SMALL



SMALL

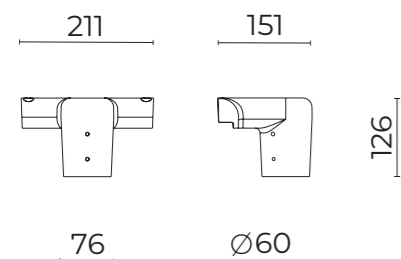


MEDIUM



ACCESSORI / ACCESSORIES

06LN910C0
B237 - Giunto testa palo, codolo H 90 mm
Joint post top, fastening part H 90 mm



Levante 2.0 Poles



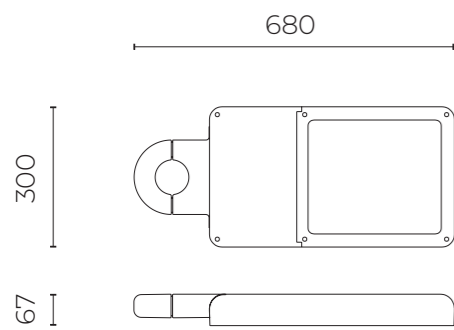
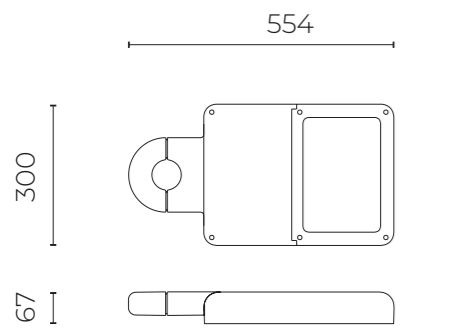
Levante 2.0

Poles

ACCESSORI / ACCESSORIES

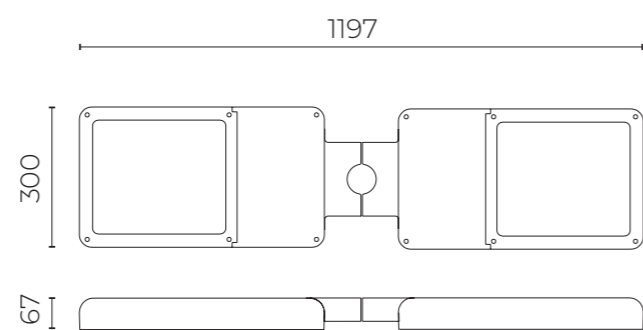
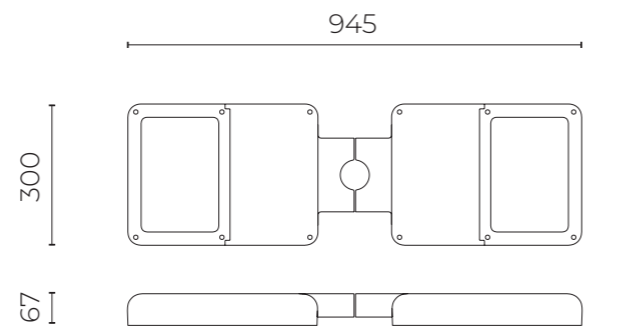
06LN902C0 - Sablè 100 Noir

B226 - Collare singolo per pali Ø 60 mm
Single collar for poles Ø 60 mm



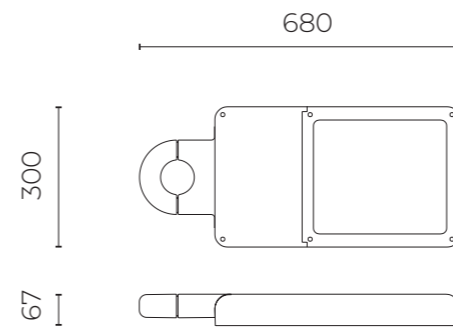
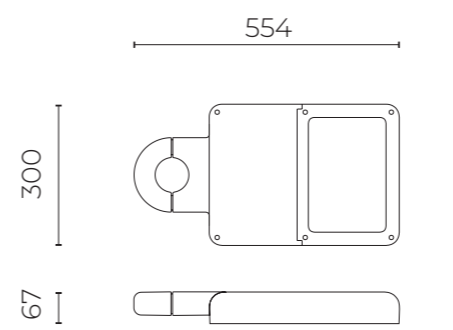
06LN905C0 - Sablè 100 Noir

B229 - Collare doppio per pali Ø 60 mm
Double collar for poles Ø 60 mm



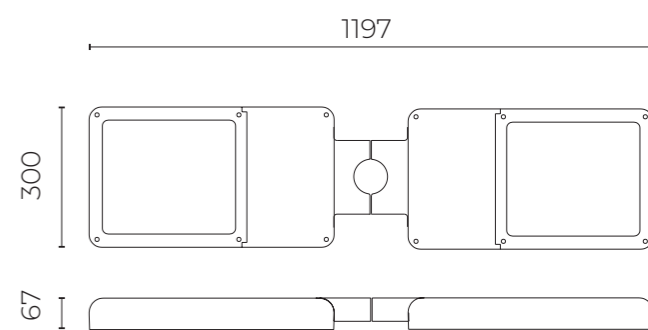
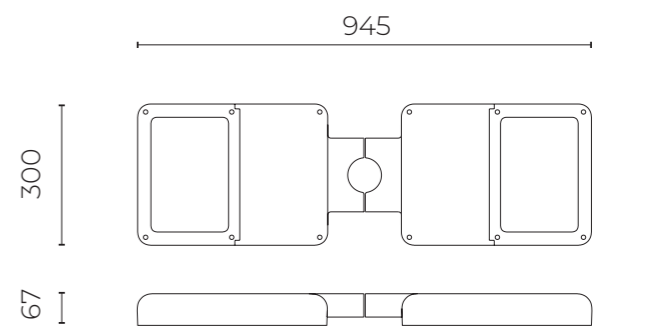
06LN903C0 - Sablè 100 Noir

B227 - Collare singolo per pali Ø 76 mm
Single collar for poles Ø 76 mm



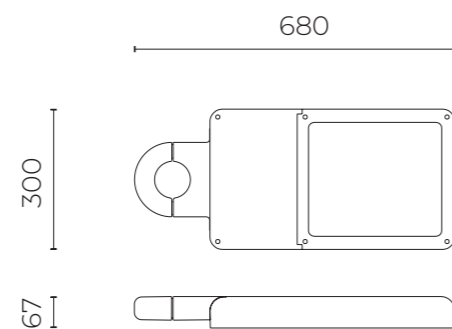
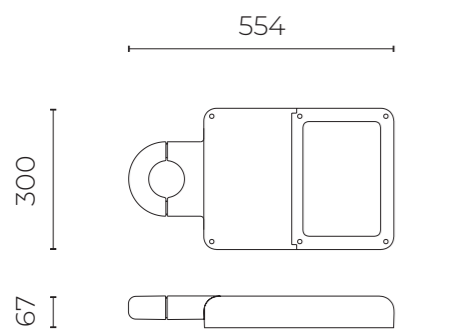
06LN906C0 - Sablè 100 Noir

B230 - Collare doppio per pali Ø 76 mm
Double collar for poles Ø 76 mm



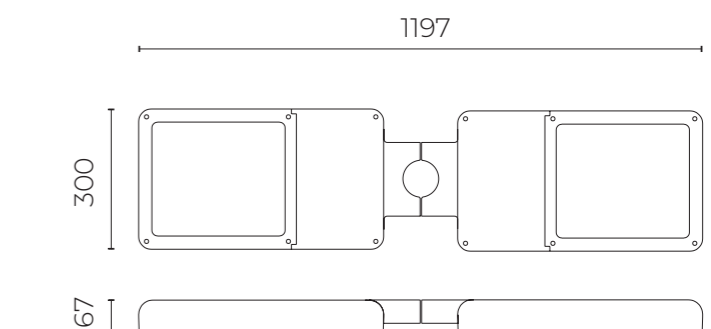
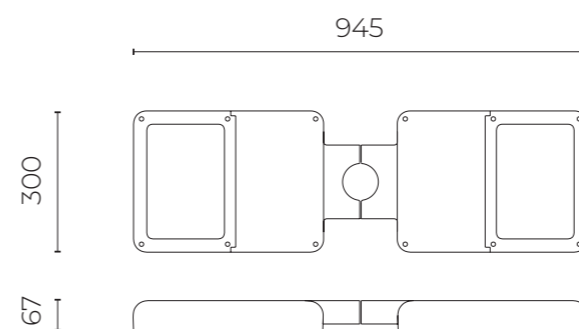
06LN904C0 - Sablè 100 Noir

B228 - Collare singolo per pali Ø 102 mm
Single collar for poles Ø 102 mm



06LN907C0 - Sablè 100 Noir

B231 - Collare doppio per pali Ø 102 mm
Double collar for poles Ø 102 mm



Levante 2.0

Brackets & poles

DATI TECNICI / TECHNICAL DATA

Installazione / Installation:

palo Ø 60 - 76 - 102 mm

pole Ø 60 - 76 - 102 mm

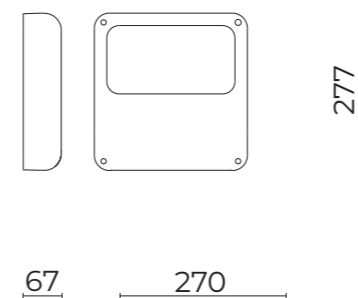
Orientabilità / Orientability:

con giunto inclinazione -70° + 90°, rotazione 0° / 180°

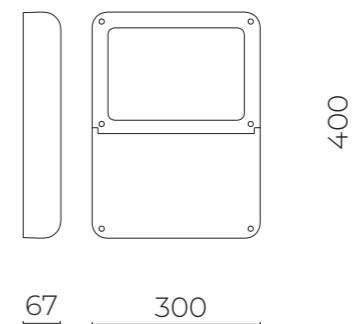
with joint tilt -70° + 90°; rotation 0° / 180°



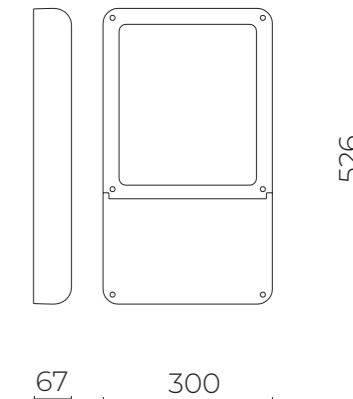
X-SMALL



SMALL



MEDIUM

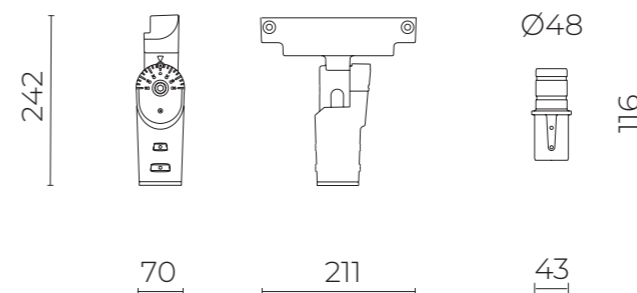


ACCESSORI / ACCESSORIES

06LN908C0 - Sablè 100 Noir

B232 - Giunto orientabile per bracci e pali Ø 60 mm

Adjustable joint for arms and poles Ø 60 mm

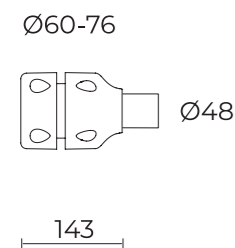


Levante 2.0

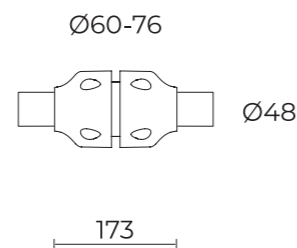
Brackets & poles

ACCESSORI E BRACCI / ACCESSORIES AND ARMS:

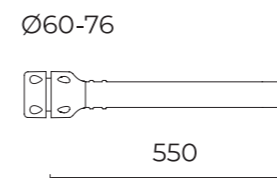
06AK903C0 - Sablè 100 Noir
L3 - Kit giunto per pali
 Joint kit for poles



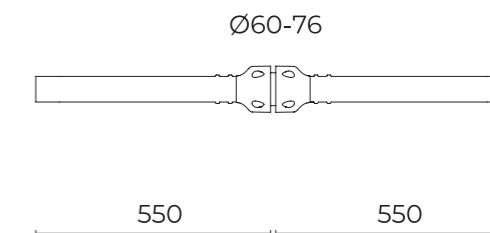
06AK904C0 - Sablè 100 Noir
L4 - Kit giunto doppio per pali
 Double joint kit for poles



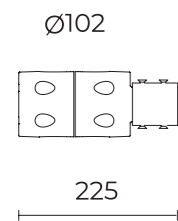
06AK921C0 - Sablè 100 Noir
B1 - Braccio per pali
 Arm for poles



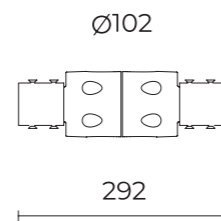
06AK922C0 - Sablè 100 Noir
B2 - Braccio doppio per pali
 Double arm for poles



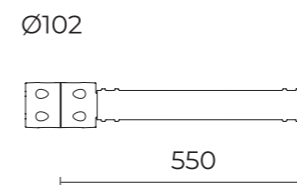
06AK916C0 - Sablè 100 Noir
B139 - Anello per pali
 Ring for poles



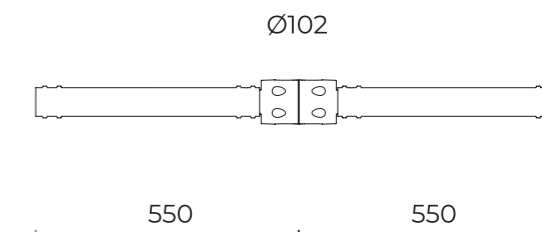
06AK917C0 - Sablè 100 Noir
B140 - Anello doppio per pali
 Double ring for poles



06AK907C0 - Sablè 100 Noir
B155 - Braccio per pali
 Arm for poles

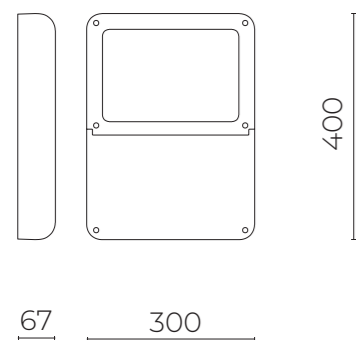


06AK909C0 - Sablè 100 Noir
B157 - Braccio doppio per pali
 Double arm for poles



Levante 2.0
String suspension

SMALL



DATI TECNICI / TECHNICAL DATA

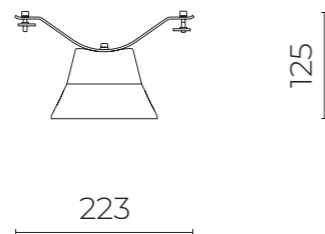
Installazione / Installation:
sospensione tesata / string suspension

Inclinazione / Inclination:
orizzontale $\pm 15^\circ$ / horizontal $\pm 15^\circ$

Orientabilità / Adjustability:
 $0^\circ \div 360^\circ$

ACCESSORI / ACCESSORIES

06LN909C0
B233 - Kit sospensione su fune tesata \varnothing 6-12 mm
Suspension kit for string \varnothing 6-12 mm



Levante 2.0
String suspension



Metalmek Lighting B.V

Canadabaan7-d
5388 RT Nistelrode
Tel. 0412-614033

info@metalmek.nl
www.metalmek.nl

Metalmek

Cariboni
group

 **LIVAL**

NORDIC  **ALUMINIUM**