

N3

FIN

FIN è un floor-washer per camminamenti, scale e rampe, caratterizzato da un design minimale che nulla aggiunge all'essenza della sua funzione.

FIN is a floor-washer for walkways, stairs and ramps, featuring a minimal design that does nothing to alter the essence of its function.



220 240V	50 60Hz	CL I	IP65	IK08	ta -30°C +50°C
-------------	------------	------	------	------	----------------------



DATI PRESTAZIONALI / PERFORMANCE DATA

Flusso apparecchio / Fitting flux:
1215 - 1300 lm

Potenza apparecchio / Fitting power:
16 W

Indice di resa cromatica / Colour Rendering Index:
CRI ≥ 80, SDCM ≤ 3

CARATTERISTICHE / FEATURES

Peso massimo / Max weight:
4,7 kg (incasso parete), 12 kg (bollard)
4,7 kg (wall recessed), 12 kg (bollard)

Alimentazione elettronica / Electronic power supply:
inclusa / included

Precablaggio / Pre-wiring:
versione bollard fornita con cavo e connettore
bollard version is supplied with cable and connector

Installazione / Installation:
incasso parete, terra / wall recessed, ground

MATERIALI / MATERIALS

Corpo / Body:
pressofusione di lega d'alluminio UNI EN AB 47100
(contenuto rame < 1%), palo in alluminio estruso
die-cast aluminum alloy UNI EN AB 47100 (copper
content < 1%), extruded aluminium pole

Schermo / Screen:
vetro piano sabbiato / sandblasted flat glass

Finitura / Finish:
fosfocromatazione e verniciatura in polveri di poliestere
realizzata in 16 fasi per la miglior resistenza agli
agenti atmosferici / phospho-chromatation treated
and polyester powder-coated in 16 phases to increase
weather resistance

TEMPERATURA COLORE COLOUR TEMPERATURE

- 3000 K
- 4000 K



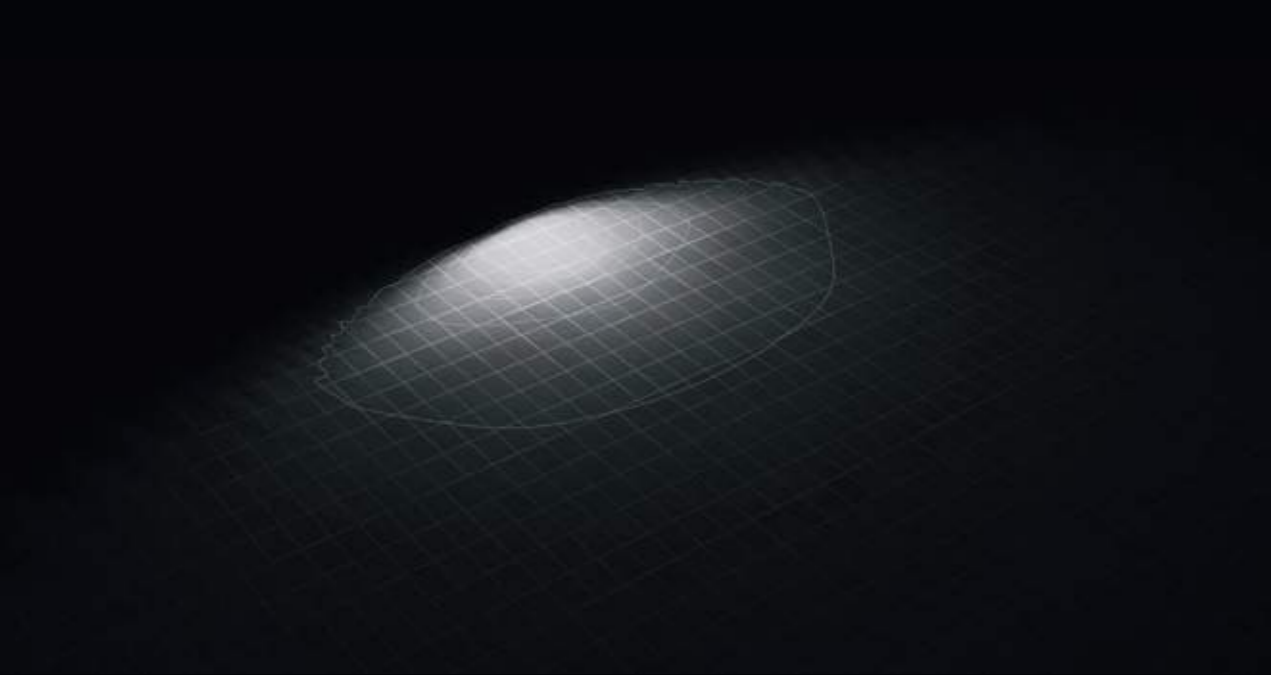
INCASSO PARETE
WALL RECESSED



BOLLARD

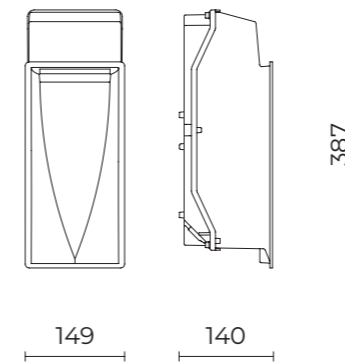
OTTICHE / OPTICS

AS-D Asymmetric Diffused Beam



Fin

Incasso parete / Wall recessed



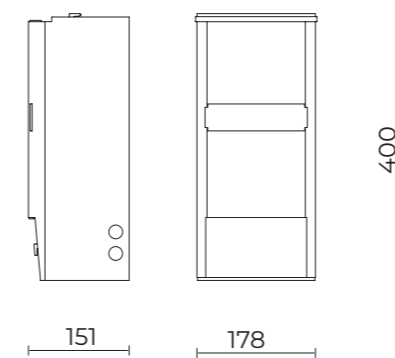
COLORI / COLOURS

- SABLÉ 100 NOIR
- RAL9006
- RAL9003

ACCESSORI / ACCESSORIES

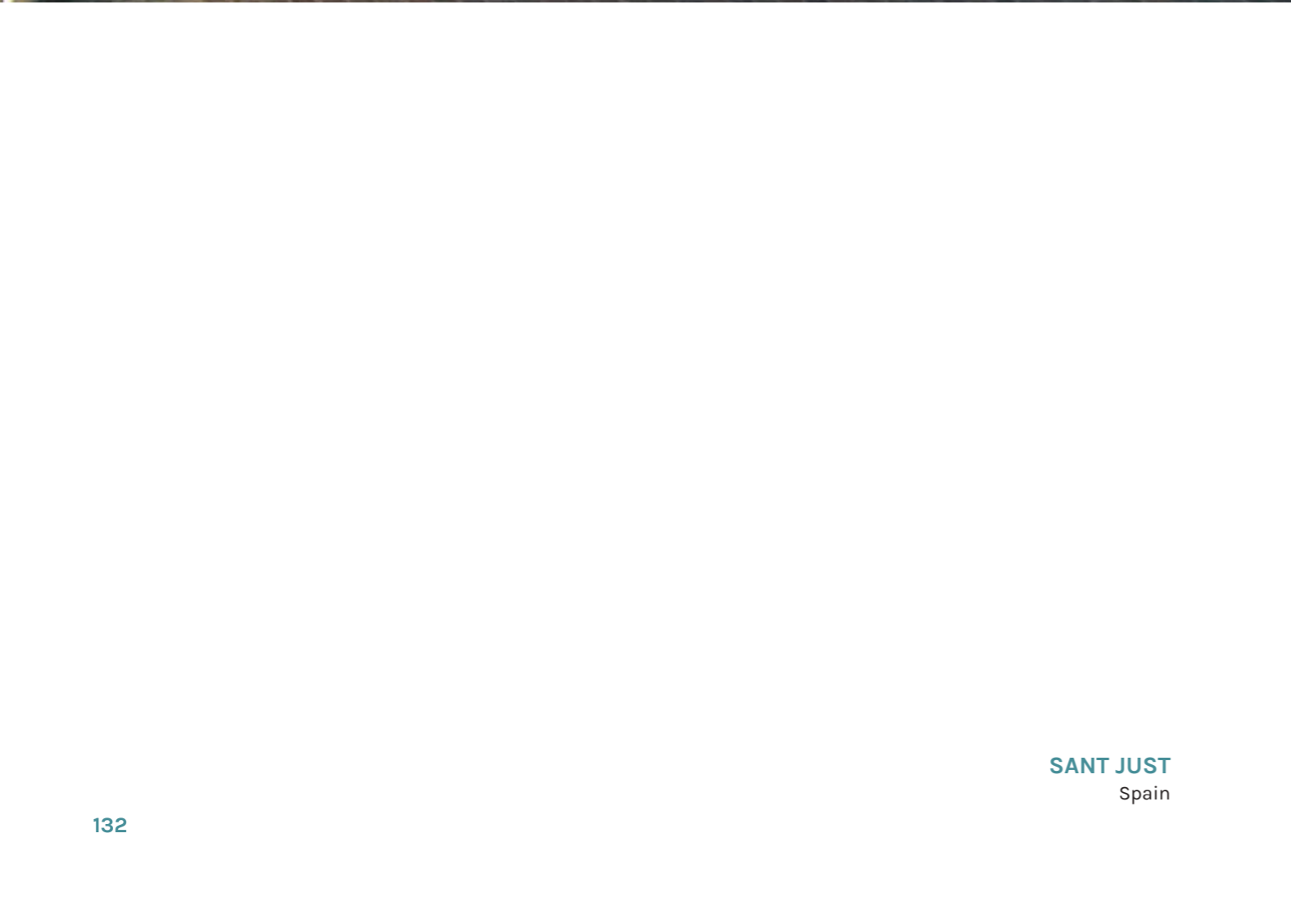
06FI990J0

Controcassa per installazione a parete
Recessed housing for wall-mounting





ROME
Italy



SANT JUST
Spain

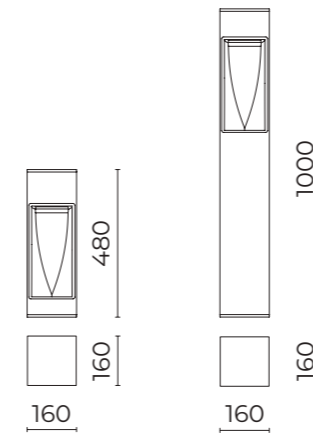


OTTICHE / OPTICS

AS-D Asymmetric Diffused Beam



Fin
Bollard



COLORI / COLOURS

- SABLÉ 100 NOIR
- RAL9006

ACCESSORI / ACCESSORIES

06PY999X0
Kit tirafondi
Anchoring bolts kit



Metalmek Lighting B.V

Canadabaan7-d
5388 RT Nistelrode
Tel. 0412-614033

info@metalmek.nl
www.metalmek.nl

Metalmek

Cariboni
group

 **LIVAL**

NORDIC  **ALUMINIUM**