

Nobile Italia

Questione di luce.
Light matters.



DUO

Una gamma di apparecchi fissi a soffitto con riflettore in policarbonato. Design essenziale e funzionale che grazie al doppio anello permette l'utilizzo in fori di diametro da 63mm fino a 155mm. Potenze che vanno da 8,5W con 890lm fino a 26W con 3900lm permettono l'utilizzo in ambienti residenziali e commerciali. Il modello piccolo è disponibile sia tondo che quadrato nei colori bianco e nero

A range of fixed downlights with polycarbonate reflector. Essential design for a functional use that thanks to the double ring allow the installation in holes from 63mm to 155mm. different powers, from 8,5W 890lm to 26W 3900lm, suitable for installation in residential or commercial spaces. The smaller version is available in round or square shape, black or white.





D1R

p. 108



D1S

p. 110



D2R

p. 114

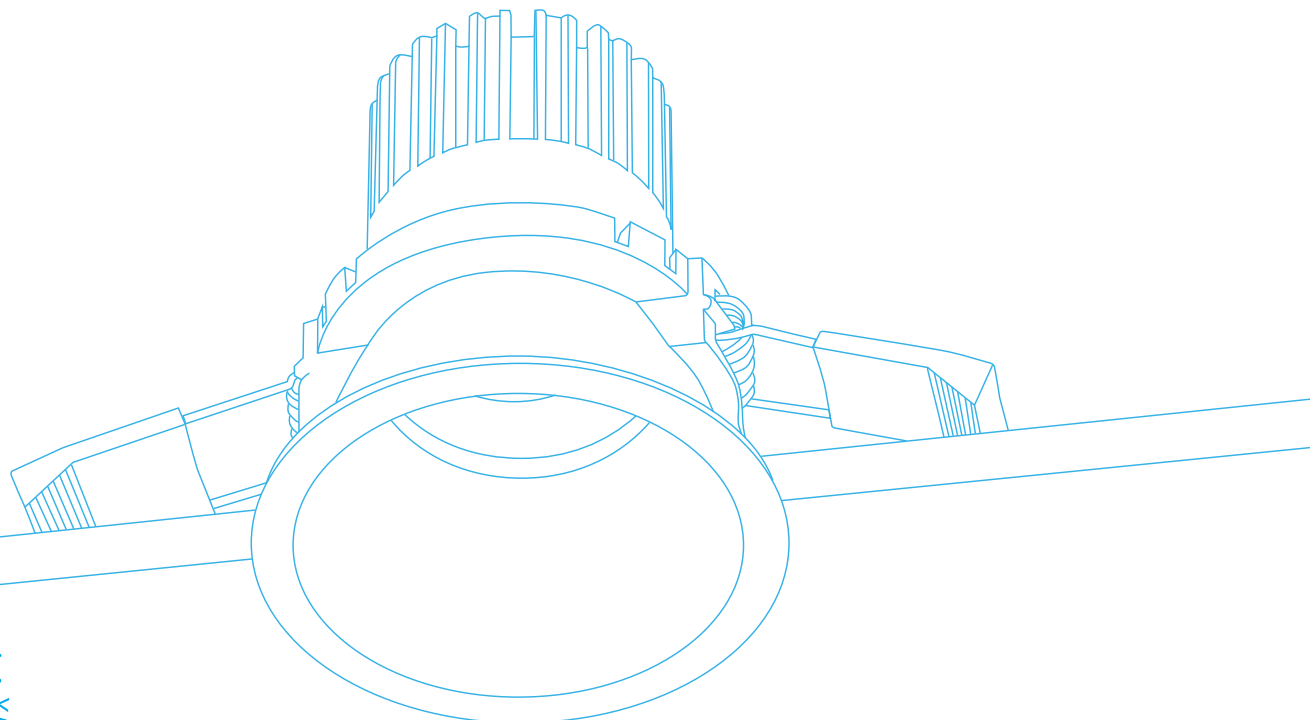


D3R

p. 114

DUO

5 ANNI DI GARANZIA • YEARS OF GUARANTEE



→ Incasso LED tondo e quadro per installazione nel controsoffitto, completo di doppia cornice per due dimensioni di foro.

LED CREE

Life time 50.000h (L80B10).

Modulo in alluminio anodizzato. Modulo LED IP54.

Riflettore bianco o nero in policarbonato, resistente UV.

Lente 20° in policarbonato, 40° e 55° in PMMA

Alimentatore 220-240V - 50/60Hz incluso.

Round and square recessed LED fitting for false ceiling installation, with double frame for two different cut out dimensions.

CREE LED

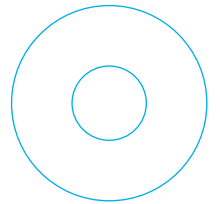
Life time 50.000h (L80B10).

Module in anodized aluminium. LED Module IP54.

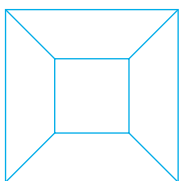
White or black polycarbonate reflector, UV-resistant.

20° polycarbonate lens, 40° and 55° PMMA lens.

220-240V - 50/60Hz power supply included.

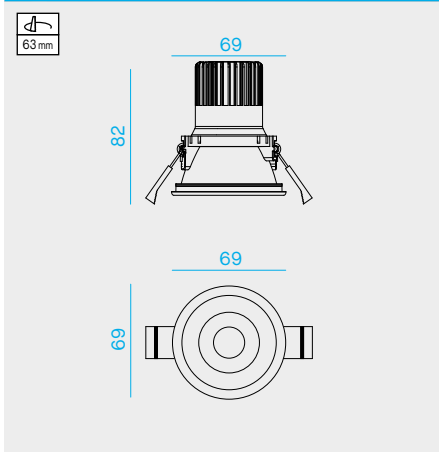


cornice tonda
-
round frame



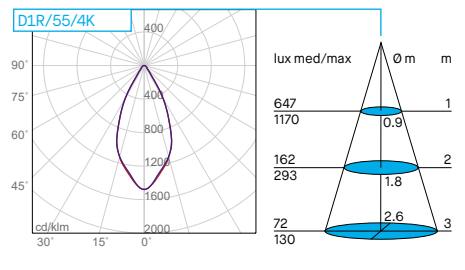
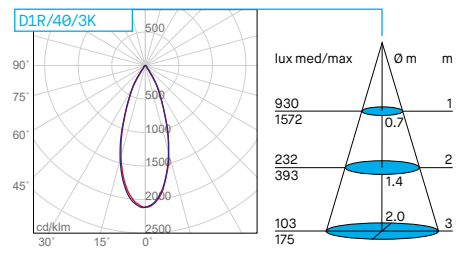
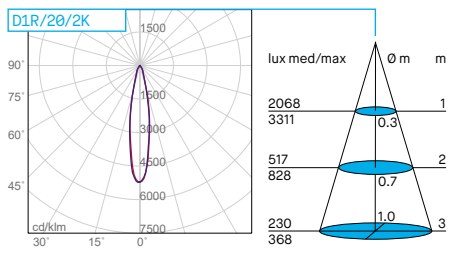
cornice quadra
-
square frame

D1R



Caratteristiche generali – General features

CRI >90
20°
40°
55°
DRIVER INCLUDED
UGR < 19
0,50H
IP20
IP54 Module
W
B
CE
F
A++
A+
A

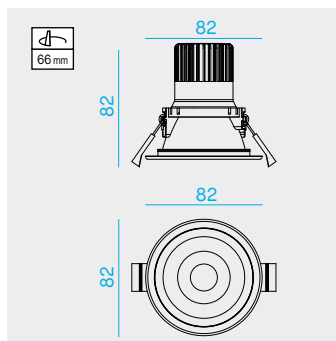


Kit emergenza disponibile su richiesta – Emergency kit available upon request. [p.599](#)

| Code | Descrizione | Description |
|---------------|---|--|
| KIT EM/LED/1H | Kit emergenza per LED 1 ora - Batt.7.2V - 1.5Ah | Emergency kit for LED 1 hour - Batt.7.2V - 1.5Ah |
| KIT EM/LED/3H | Kit emergenza per LED 3 ore - Batt.7.2V - 4Ah | Emergency kit for LED 3 hours - Batt.7.2V - 4Ah |

D1R

| Code | Frame | Nominal/lm | Real/lm | LED/W | System/W | CCT | Beam | Driver |
|-------------|-------|------------|---------|-------|----------|-------|------|--------|
| D1R/20/2K/W | W | 840 | 633 | 8.5 | 9.5 | 2700K | 20° | on-off |
| D1R/20/3K/W | | 890 | 670 | 8.5 | 9.5 | 3000K | 20° | on-off |
| D1R/20/4K/W | | 960 | 723 | 8.5 | 9.5 | 4000K | 20° | on-off |
| D1R/40/2K/W | | 840 | 698 | 8.5 | 9.5 | 2700K | 40° | on-off |
| D1R/40/3K/W | | 890 | 740 | 8.5 | 9.5 | 3000K | 40° | on-off |
| D1R/40/4K/W | | 960 | 798 | 8.5 | 9.5 | 4000K | 40° | on-off |
| D1R/55/2K/W | | 840 | 688 | 8.5 | 9.5 | 2700K | 55° | on-off |
| D1R/55/3K/W | | 890 | 729 | 8.5 | 9.5 | 3000K | 55° | on-off |
| D1R/55/4K/W | | 960 | 787 | 8.5 | 9.5 | 4000K | 55° | on-off |
| D1R/20/2K/B | B | 840 | 633 | 8.5 | 9.5 | 2700K | 20° | on-off |
| D1R/20/3K/B | | 890 | 670 | 8.5 | 9.5 | 3000K | 20° | on-off |
| D1R/20/4K/B | | 960 | 723 | 8.5 | 9.5 | 4000K | 20° | on-off |
| D1R/40/2K/B | | 840 | 698 | 8.5 | 9.5 | 2700K | 40° | on-off |
| D1R/40/3K/B | | 890 | 740 | 8.5 | 9.5 | 3000K | 40° | on-off |
| D1R/40/4K/B | | 960 | 798 | 8.5 | 9.5 | 4000K | 40° | on-off |
| D1R/55/2K/B | | 840 | 688 | 8.5 | 9.5 | 2700K | 55° | on-off |
| D1R/55/3K/B | | 890 | 729 | 8.5 | 9.5 | 3000K | 55° | on-off |
| D1R/55/4K/B | | 960 | 787 | 8.5 | 9.5 | 4000K | 55° | on-off |



Utilizzare l'anello esterno per installare l'apparecchio su fori da Ø66mm.

-

Add the external ring for installation in a Ø66mm cut-out.

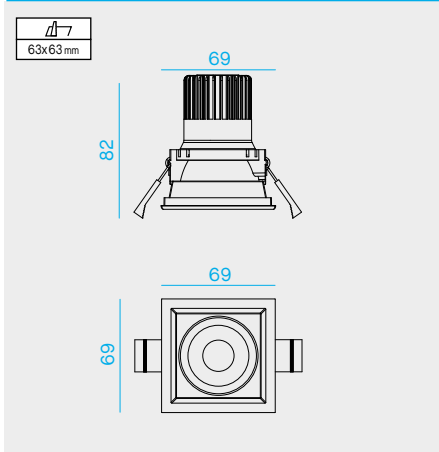
Versioni prodotto disponibili su richiesta – *Product versions available upon request*

| Code | Descrizione | Description |
|-------------|---|--|
| D1R/_/_/_/1 | Con driver ON-OFF Made in Italy | With Made in Italy ON-OFF driver |
| D1R/_/_/_/2 | Con driver PUSH/DIM 1-10V Made in Italy | With Made in Italy PUSH/DIM 1-10V driver |
| D1R/_/_/_/3 | Con driver DALI Made in Italy | With Made in Italy DALI driver |
| D1R/_/_/_/T | Con driver a taglio di fase | With TRIAC driver |

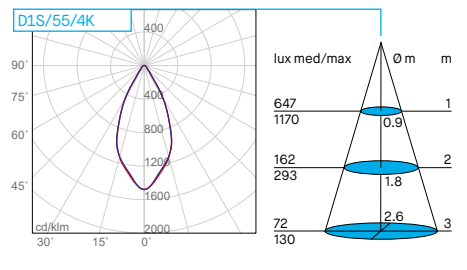
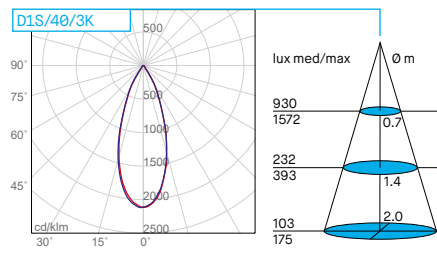
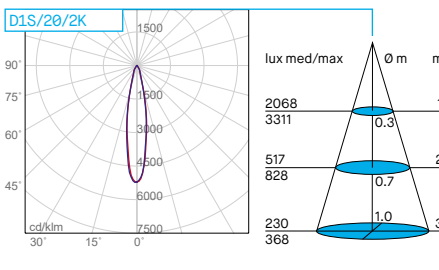
Accessori disponibili su richiesta, vedi specifiche [p.604](#) – *Accessories available upon request, see details [p.604](#)*

| Code | Descrizione | Description |
|------|--|--|
| 5861 | Interfaccia Bluetooth regolazione tramite APP o pulsante NA. Solo per versione /2 | Bluetooth interface, control via App or NO button. Only for version /2 |
| 5864 | Interfaccia Wi-Fi regolazione tramite gateway Zigbee (non fornito). Solo per versione /2 | Wi-Fi interface through Zigbee gateway (not included). Only for version /2 |

D1S



Caratteristiche generali – General features

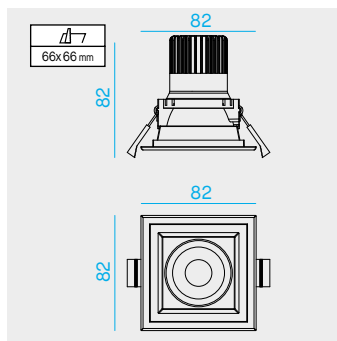


Kit emergenza disponibile su richiesta – Emergency kit available upon request. [p.599](#)

| Code | Descrizione | Description |
|---------------|---|--|
| KIT EM/LED/1H | Kit emergenza per LED 1 ora - Batt.7.2V - 1.5Ah | Emergency kit for LED 1 hour - Batt.7.2V - 1.5Ah |
| KIT EM/LED/3H | Kit emergenza per LED 3 ore - Batt.7.2V - 4Ah | Emergency kit for LED 3 hours - Batt.7.2V - 4Ah |

D1S

| Code | Frame | Nominal/lm | Real/lm | LED/W | System/W | CCT | Beam | Driver |
|-------------|-------|------------|---------|-------|----------|-------|------|--------|
| D1S/20/2K/W | W | 840 | 633 | 8.5 | 9.5 | 2700K | 20° | on-off |
| D1S/20/3K/W | | 890 | 670 | 8.5 | 9.5 | 3000K | 20° | on-off |
| D1S/20/4K/W | | 960 | 723 | 8.5 | 9.5 | 4000K | 20° | on-off |
| D1S/40/2K/W | | 840 | 698 | 8.5 | 9.5 | 2700K | 40° | on-off |
| D1S/40/3K/W | | 890 | 740 | 8.5 | 9.5 | 3000K | 40° | on-off |
| D1S/40/4K/W | | 960 | 798 | 8.5 | 9.5 | 4000K | 40° | on-off |
| D1S/55/2K/W | | 840 | 688 | 8.5 | 9.5 | 2700K | 55° | on-off |
| D1S/55/3K/W | | 890 | 729 | 8.5 | 9.5 | 3000K | 55° | on-off |
| D1S/55/4K/W | | 960 | 787 | 8.5 | 9.5 | 4000K | 55° | on-off |
| D1S/20/2K/B | B | 840 | 633 | 8.5 | 9.5 | 2700K | 20° | on-off |
| D1S/20/3K/B | | 890 | 670 | 8.5 | 9.5 | 3000K | 20° | on-off |
| D1S/20/4K/B | | 960 | 723 | 8.5 | 9.5 | 4000K | 20° | on-off |
| D1S/40/2K/B | | 840 | 698 | 8.5 | 9.5 | 2700K | 40° | on-off |
| D1S/40/3K/B | | 890 | 740 | 8.5 | 9.5 | 3000K | 40° | on-off |
| D1S/40/4K/B | | 960 | 798 | 8.5 | 9.5 | 4000K | 40° | on-off |
| D1S/55/2K/B | | 840 | 688 | 8.5 | 9.5 | 2700K | 55° | on-off |
| D1S/55/3K/B | | 890 | 729 | 8.5 | 9.5 | 3000K | 55° | on-off |
| D1S/55/4K/B | | 960 | 787 | 8.5 | 9.5 | 4000K | 55° | on-off |



Utilizzare l'anello esterno per installare l'apparecchio su fori da 66x66mm.

-

Add the external ring for installation in a 66x66mm cut-out.

Versioni prodotto disponibili su richiesta – Product versions available upon request

| Code | Descrizione | Description |
|-------------|---|--|
| D1S/_/_/_/1 | Con driver ON-OFF Made in Italy | With Made in Italy ON-OFF driver |
| D1S/_/_/_/2 | Con driver PUSH/DIM 1-10V Made in Italy | With Made in Italy PUSH/DIM 1-10V driver |
| D1S/_/_/_/3 | Con driver DALI Made in Italy | With Made in Italy DALI driver |
| D1S/_/_/_/T | Con driver a taglio di fase | With TRIAC driver |

Accessori disponibili su richiesta, vedi specifiche [p.604](#) – Accessories available upon request, see details [p.604](#)

| Code | Descrizione | Description |
|------|--|--|
| 5861 | Interfaccia Bluetooth regolazione tramite APP o pulsante NA. Solo per versione /2 | Bluetooth interface, control via App or NO button. Only for version /2 |
| 5864 | Interfaccia Wi-Fi regolazione tramite gateway Zigbee (non fornito). Solo per versione /2 | Wi-Fi interface through Zigbee gateway (not included). Only for version /2 |

Metalmek Lighting B.V

Canadabaan7-d
5388 RT Nistelrode
Tel. 0412-614033

info@metalmek.nl
www.metalmek.nl