



LIGHTING COLLECTION

Metalmek





METALMEK



ALL IN ONE 8530

SISTEMI MODULARI / MODULAR SYSTEMS

INSTALLAZIONE

Sospensione

APPLICAZIONI

Area commerciale, locale pubblico, ufficio, negozio, supermercati, grandi aree commerciali

CORPO

In estruso di alluminio, verniciato con polveri epossipoliestere SOLVENT FREE termoindurenti a 180°C, con pretrattamento superficiale di fosfatazione.

COLORI FINITURE

Bianco semilucido

MOUNTINGS

Suspended fitting

APPLICATION

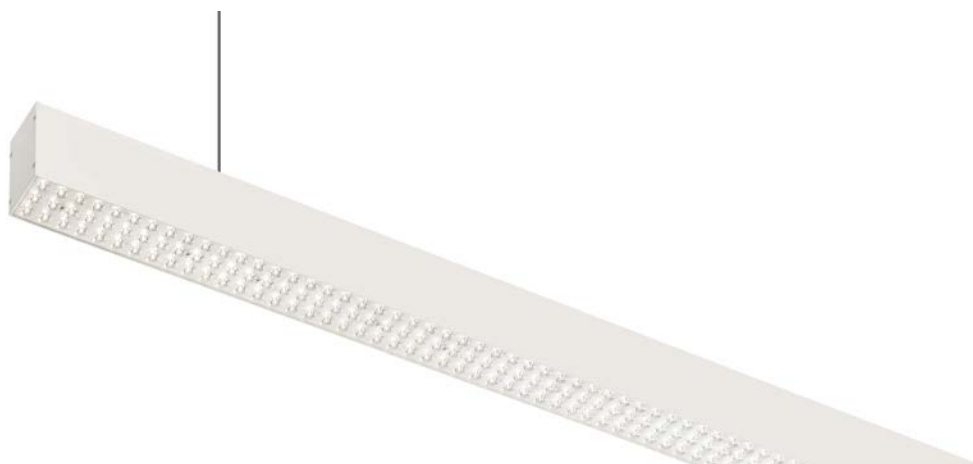
Commercial area, public hall, office, shop, supermarket, large commercial areas

BODY

In extruded aluminium, painted with SOLVENT-FREE epoxy polyester powders, thermosetting at 180°C, after phosphate treatment.

FINISHING COLOURS

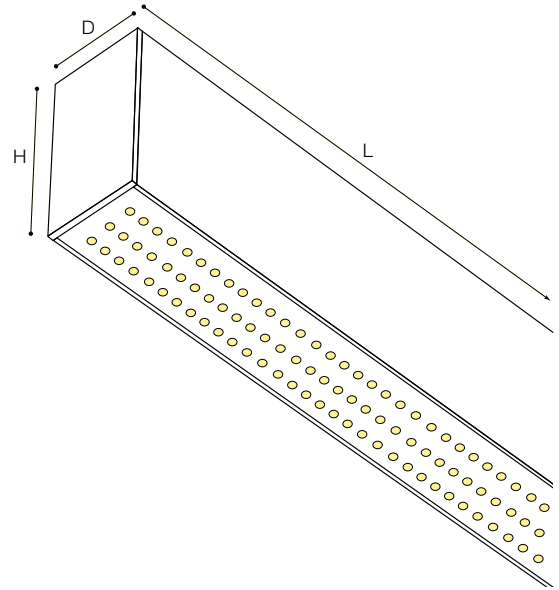
Semi-bright white



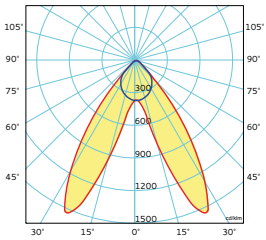


ALL IN ONE

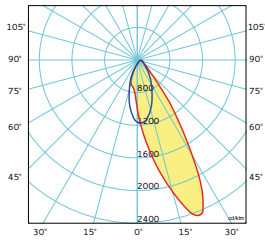
8530



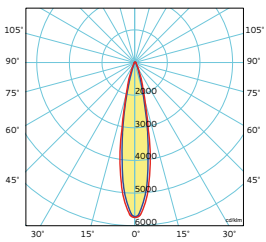
SYMMETRICAL RETAIL



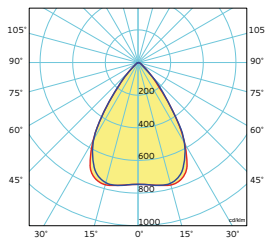
ASYMMETRICAL RETAIL



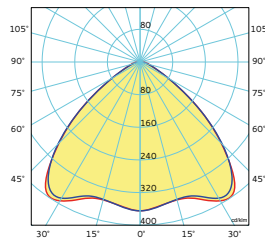
NARROW 30°



WIDE 60°



EXTRA WIDE 110°



EMISSIONE LUMINOSA

Diretta

DISPOSITIVO OTTICO

Lente in PMMA

Retail simmetrica - Retail asimmetrica -

Narrow 30° - Wide 60° - Extra wide 110°

LIGHT EMISSION

Direct

OPTICAL DEVICE

PMMA lens

Symmetrical Retail - Asymmetrical Retail -

Narrow 30° - Wide 60° - Extra wide 110°



K	mA	lm IN	W	L	H	D
3000 / 4000		3835 / 4055	22	584		
3000 / 4000	350	7670 / 8110	43	1156	100	68
3000 / 4000		11505 / 12165	65	1728		
3000 / 4000		5390 / 5700	32	584		
3000 / 4000	500	10780 / 11400	64	1156	100	68
3000 / 4000		16170 / 17100	96	1728		



COMPORRE IL CODICE PRODOTTO IN BASE ALLE VOSTRE ESIGENZE, SEGUENDO L'ORDINE INDICATO
DIAL THE PRODUCT CODE ACCORDING TO YOUR NEEDS, FOLLOWING THE ORDER SHOWN

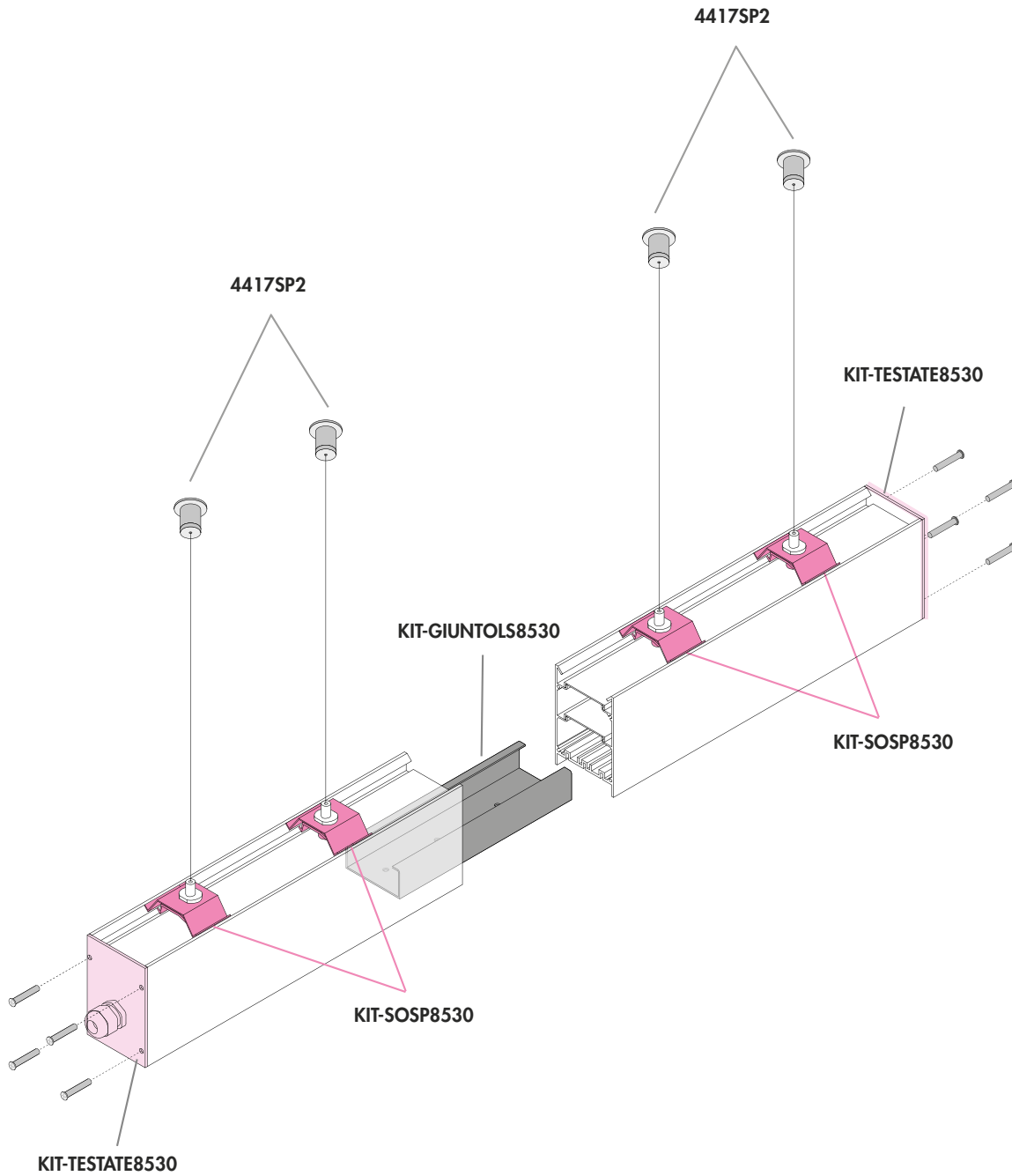
8 5 3 0 6 0 3 W 0 5 8 4 E 0 B

ART.	LENTE/LENS	ALIMENTAZIONE/ FEEDING mA	LAMP. K	L (mm)	CABLAGGIO/WIRING	COLORE/COLOR
8530	60: 60°	3: 350mA	W: 3000	0584*	E0: Elettronico/ Electronic	B: Bianco/white
	30: 30°	5: 500mA	N: 4000	...	DD: Dimmerabile DALI/ DALI dimmable	N: Nero/black
	RA: Retail Asy			...	EM: Emergenza/ Emergency	
	RS: Retail Sym			1728	DDM: Dimmerabile DALI + Emergenza/ DALI dimmable + Emergency	
	EW: 110°					

* **L 0584 NON DISPONIBILE CON CABLAGGIO EM / DDM**
 L 0584 NOT AVAILABLE WITH EM / DDM WIRING



ALL IN ONE 8530





ALL IN ONE

8530

ACCESSORI

4417SP2-2

KIT PER SOSPENSIONE costituito da un dispositivo di regolazione micrometrica, x2 cavi d'acciaio Ø 1.2 mm L 2000 mm e un rosone in ottone cromato.

4406

KIT PER ALIMENTAZIONE costituito da un cavo di alimentazione trasparente L 2000 mm e un rosone in plastica. Dotato di morsettiera, fermacavo e accessori per il fissaggio.

KIT-GIUNTOLS8530

KIT PER LA GIUNZIONE di 2 elementi costituito da una piastra in acciaio zincato e 4 viti per il fissaggio della stessa.

KIT-SOSP8530

KIT PER SOSPENSIONE (set 2pz), costituito da un dispositivo di regolazione micrometrica, un cavo in acciaio Ø 2 mm L 2000 mm, una piastra di sostegno ed una di fissaggio.

KIT-TESTATE8530

KIT TESTATE DI CHIUSURA (set 2pz) costituito da una testata cieca e una con PG.

SU RICHIESTA

- Alimentatore elettronico dimmerabile DALI.
- Alimentatore elettronico dimmerabile 1-10V.
- Complesso di emergenza 1h/3h.
- Ra 90.



ACCESSORIES

4417SP2-2

SUSPENSION KIT consisting of micrometric regulation device, x2 steel cable Ø 1.2 mm L 2000 mm and chromed brass cover.

4406

FEEDING KIT CONSISTING of feeding cable, in transparent colour L 2000 mm and plastic cover. Equipped with connection block, cableglad and fixing accessories.

KIT-GIUNTOLS8530

KIT FOR JOINING 2 elements consisting of a galvanized steel plate and 4 screws for fixing it.

KIT-SOSP8530

SUSPENSION KIT (2pcs set) consisting of a micrometric adjustment device, a Ø 2 mm L 2000 mm long steel cable, a support plate and a fixing plate.

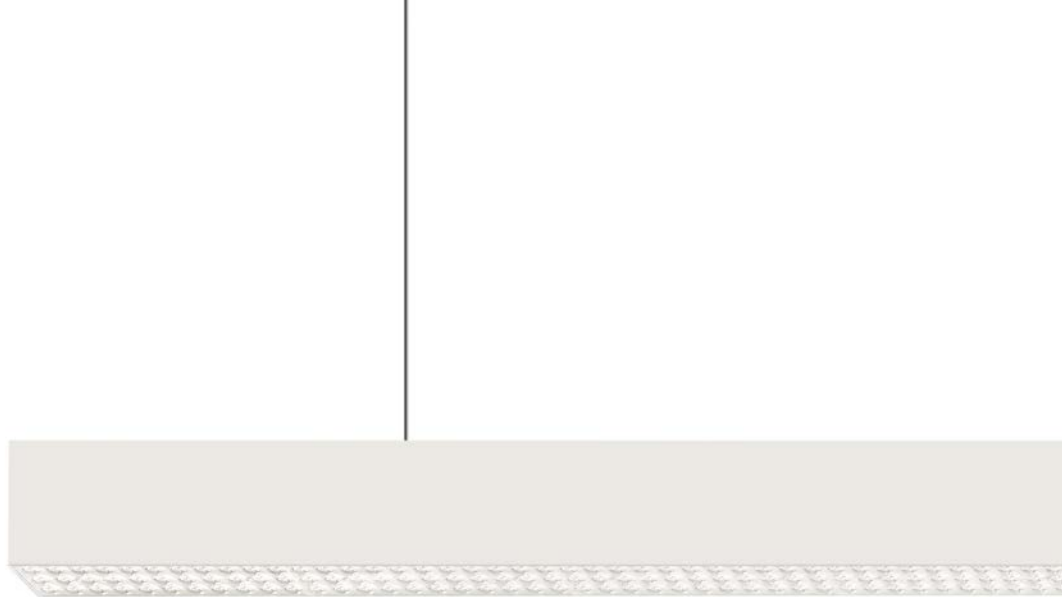
KIT-TESTATE8530

END CAP KIT (2pcs set) consisting of empty end cap and of end cap with PG.

ON REQUEST

- DALI Dimmable electronic ballast.
- Dimmable electronic ballast 1-10V.
- Emergency unit 1h/3h.
- Ra 90.





METALMEK



ALL IN ONE IP54 8540

SISTEMI MODULARI / MODULAR SYSTEMS

INSTALLAZIONE

Sospensione

APPLICAZIONI

Area commerciale, locale pubblico, ufficio, negozio, supermercati, grandi aree commerciali

CORPO

In estruso di alluminio, verniciato con polveri epossipoliestere SOLVENT FREE termoindurenti a 180°C, con pretrattamento superficiale di fosfatazione.

COLORI FINITURE

Bianco semilucido

MOUNTINGS

Suspended fitting

APPLICATION

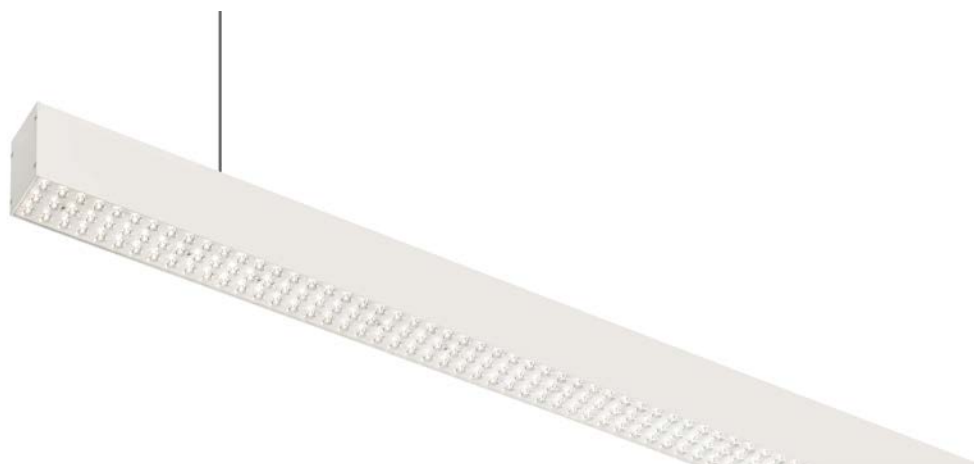
Commercial area, public hall, office, shop, supermarket, large commercial areas

BODY

In extruded aluminium, painted with SOLVENT-FREE epoxy polyester powders, thermosetting at 180°C, after phosphate treatment.

FINISHING COLOURS

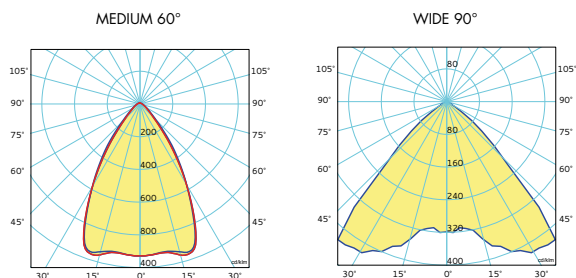
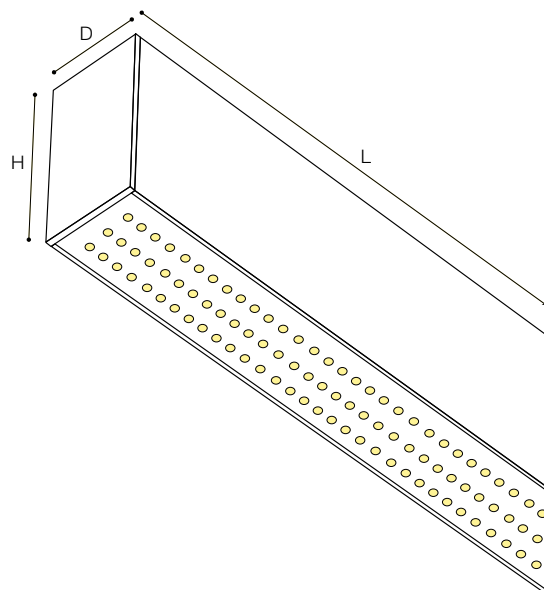
Semi-bright white





ALL IN ONE IP54

8540



EMISSIONE LUMINOSA

Diretta

DISPOSITIVO OTTICO

Lente in PC trasparente (efficienza 95%)
Medium 60° - Wide 90°

LIGHT EMISSION

Direct

OPTICAL DEVICE

Transparent PC lens (95% efficiency)
Medium 60° - Wide 90°



K	mA	lm IN	W	L	H	D
3000 / 4000		3835 / 4055	22	605		
3000 / 4000	350	7670 / 8110	43	1205	100	68
3000 / 4000		11505 / 12165	65	1805		
3000 / 4000		5390 / 5700	32	605		
3000 / 4000	500	10780 / 11400	64	1205	100	68
3000 / 4000		16170 / 17100	96	1805		



COMPORRE IL CODICE PRODOTTO IN BASE ALLE VOSTRE ESIGENZE, SEGUENDO L'ORDINE INDICATO
DIAL THE PRODUCT CODE ACCORDING TO YOUR NEEDS, FOLLOWING THE ORDER SHOWN

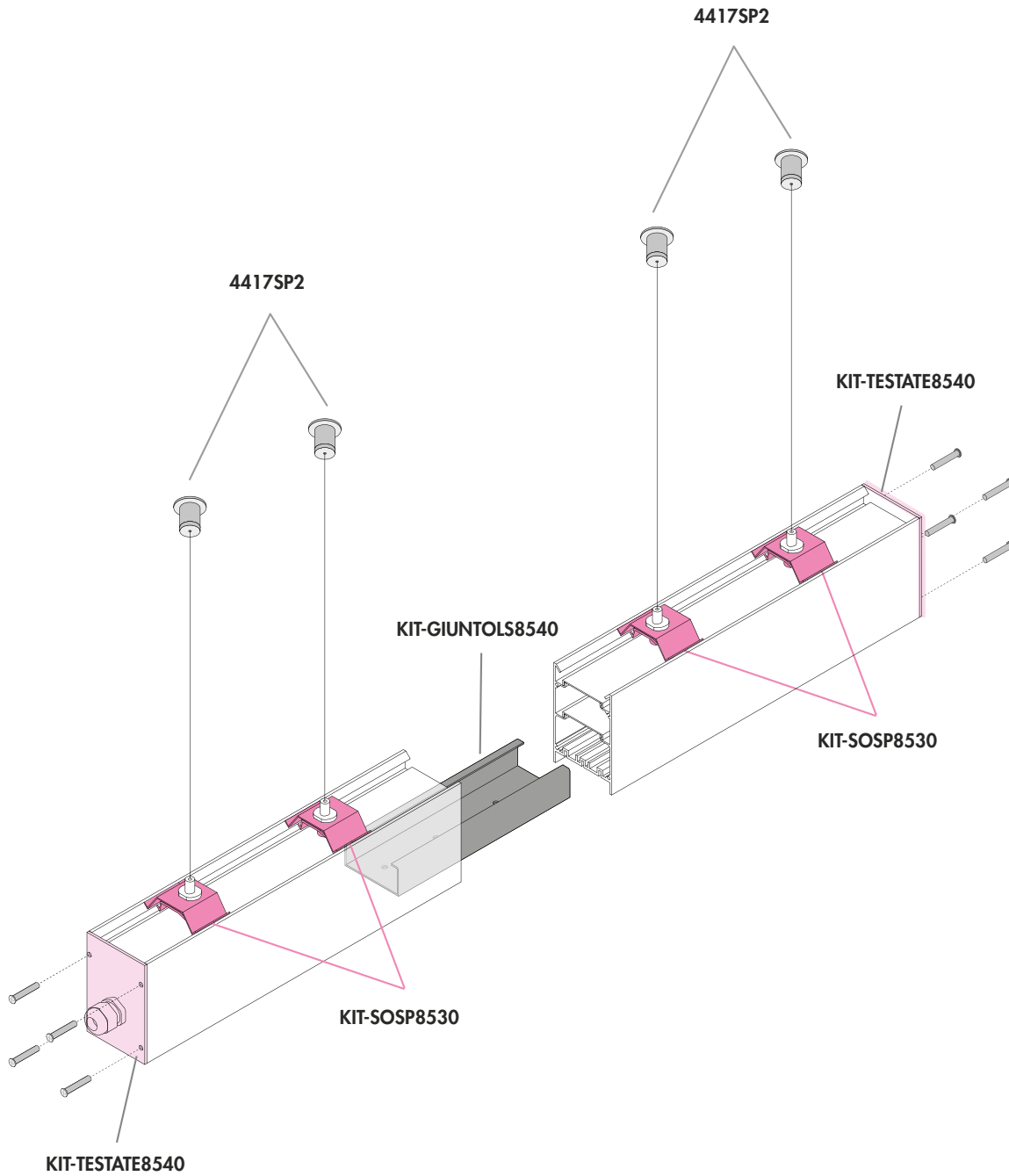
8 5 4 0 6 0 3 W 0 6 0 5 E 0 B

ART.	LENTE/LENS	ALIMENTAZIONE/ FEEDING mA	LAMP. K	L (mm)	CABLAGGIO/WIRING	COLORE/COLOR
8540	60: 60° 90: 90°	3: 350mA 5: 500mA	W: 3000 N: 4000	0605*	E0: Elettronico/ Electronic DD: Dimmerabile DALI/ DALI dimmable EM: Emergenza/ Emergency DDM: Dimmerabile DALI + Emergenza/ DALI dimmable + Emergency	B: Bianco/white N: Nero/black

* **L 0605 NON DISPONIBILE CON CABLAGGIO EM / DDM**
 L 0605 NOT AVAILABLE WITH EM / DDM WIRING



ALL IN ONE IP54 8540





ALL IN ONE IP54

8540

ACCESSORI

4417SP2-2

KIT PER SOSPENSIONE costituito da un dispositivo di regolazione micrometrica, x2 cavi d'acciaio Ø 1.2 mm L 2000 mm e un rosone in ottone cromato.

4406

KIT PER ALIMENTAZIONE costituito da un cavo di alimentazione trasparente L 2000 mm e un rosone in plastica. Dotato di morsettiera, fermacavo e accessori per il fissaggio.

KIT-GIUNTOLS8540

KIT PER LA GIUNZIONE di 2 elementi costituito da una piastra in acciaio zincato e 4 viti per il fissaggio della stessa.

KIT-SOSP8530

KIT PER SOSPENSIONE (set 2pz), costituito da un dispositivo di regolazione micrometrica, un cavo in acciaio Ø 2 mm L 2000 mm, una piastra di sostegno ed una di fissaggio.

KIT-TESTATE8540

KIT TESTATE DI CHIUSURA (set 2pz) costituito da una testata cieca e una con PG.

SU RICHIESTA

- Alimentatore elettronico dimmerabile DALI.
- Alimentatore elettronico dimmerabile 1-10V.
- Complesso di emergenza 1h/3h.
- Ra 90.



ACCESSORIES

4417SP2-2

SUSPENSION KIT consisting of micrometric regulation device, x2 steel cable Ø 1.2 mm L 2000 mm and chromed brass cover.

4406

FEEDING KIT CONSISTING of feeding cable, in transparent colour L 2000 mm and plastic cover. Equipped with connection block, cablegland and fixing accessories.

KIT-GIUNTOLS8540

KIT FOR JOINING 2 elements consisting of a galvanized steel plate and 4 screws for fixing it.

KIT-SOSP8530

SUSPENSION KIT (2pcs set) consisting of a micrometric adjustment device, a Ø 2 mm L 2000 mm long steel cable, a support plate and a fixing plate.

KIT-TESTATE85340

END CAP KIT (2pcs set) consisting of empty end cap and of end cap with PG.

ON REQUEST

- DALI Dimmable electronic ballast.
- Dimmable electronic ballast 1-10V.
- Emergency unit 1h/3h.
- Ra 90.

FOLLOW US



Metalmek

Metalmek Illuminazione S.r.l.
I - 20045 Lainate (MI)
Via Ramazzotti, 10
Tel. +39 02 9373157
Fax +39 02 9371016
www.metalmek.info
info@metalmek.eu

Metalmek Lighting BV
Canadabaan 7d
NL - 5388 RT Nistelrode
Tel. +31 412 614033
Fax +31 412 613461
www.metalmek.nl
info@metalmek.nl