



LIGHTING COLLECTION

**Metalmek**

---

ARCHITECTURAL





## ARCHITECTURAL



## VECTOR A D

### INSTALLAZIONE

Sospensione, plafone, incasso

### APPLICAZIONI

Area commerciale, locale pubblico, locale residenziale, ufficio, negozio, grandi aree commerciali

### CORPO

In estruso di alluminio, verniciato con polveri epossipoliestere SOLVENT FREE termoindurenti a 180°C, con pretrattamento superficiale di fosfatazione.

### COLORI FINITURE

Bianco, Nero

### MOUNTINGS

*Suspended fitting, Surface mounted fitting, Built-in fitting*

### APPLICATION

*Commercial area, public hall, residential hall, office, shop, large commercial areas*

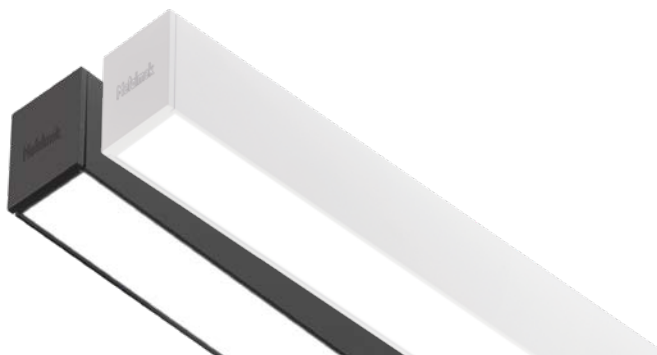
### BODY

*In extruded aluminium, painted with SOLVENT-FREE epoxy polyester powders, thermosetting at 180°C, after phosphate treatment.*

### FINISHING COLOURS

*White, Black*

VECTOR A D <b>9810 OP</b>	DIRETTO / DIRECT	58
VECTOR A D <b>9814 MP</b>	DIRETTO / DIRECT	59
VECTOR A <b>SYSTEM</b>		62

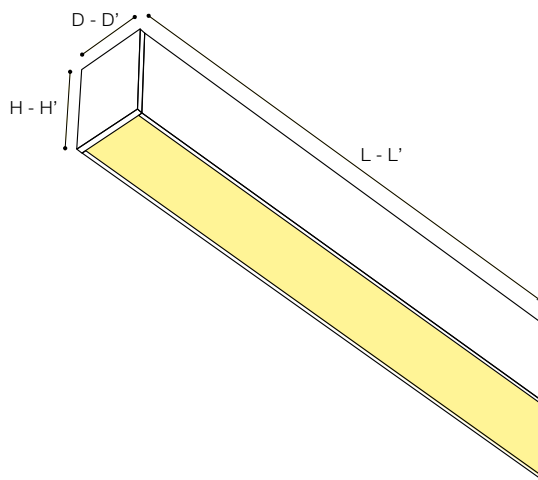
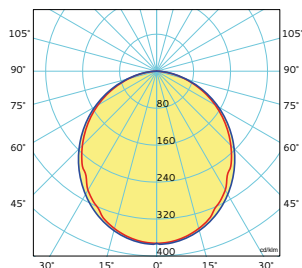




# VECTOR A D

## 9810 OP

4000K | 2031 lm | 12 W



### EMISSIONE LUMINOSA

*Diretta* - Simmetrica

### DISPOSITIVO OTTICO

Diffusore in policarbonato opale

### LIGHT EMISSION

*Direct* - Symmetric

### OPTICAL DEVICE

Diffuser in opal polycarbonate



K	mA	lm IN	W	L-L'	H-H'	D-D'
3000 / 4000		1309 / 1378	8	575		
3000 / 4000		1964 / 2067	11	855		
3000 / 4000		2618 / 2756	15	1135		
3000 / 4000		3273 / 3445	19	1415		
3000 / 4000	350	3927 / 4134	23	1695	69	50
3000 / 4000		4582 / 4823	26	1975		
3000 / 4000		5236 / 5512	30	2255		
3000 / 4000		5891 / 6201	34	2535		
3000 / 4000		6545 / 6890	38	2815		

**COMPORRE IL CODICE PRODOTTO IN BASE ALLE VOSTRE ESIGENZE, SEGUENDO L'ORDINE INDICATO**  
**DIAL THE PRODUCT CODE ACCORDING TO YOUR NEEDS, FOLLOWING THE ORDER SHOWN**

**98103WW0575E0B**

ART.	CRI	ALIMENTAZIONE/ FEEDING mA	LAMP. K	L (mm)	CABLAGGIO/WIRING	COLORE/COLOR
<b>9810</b>	: ≥80	<b>3:</b> 350mA	<b>WW:</b> 3000	<b>0575**</b>	<b>E0:</b> Elettronico/ Electronic	<b>B:</b> Bianco/white
	<b>90:</b> ≥90	<b>5:</b> 500mA	<b>NW:</b> 4000	...	<b>DD:</b> Dimmerabile DALI/ DALI dimmable	<b>N:</b> Nero/black
		<b>P:</b> 350P		...	<b>EM:</b> Emergenza/ Emergency	
				...	<b>DDM:</b> Dimmerabile DALI + Emergenza/ DALI dimmable + Emergency	
				<b>2815</b>		

\*PER CRI>90 E WATTAGGI SUPERIORI, CONSULTARE IL NOSTRO SITO WEB / FOR CRI>90 AND HIGHER WATTAGES, PLEASE CONSULT OUR WEBSITE

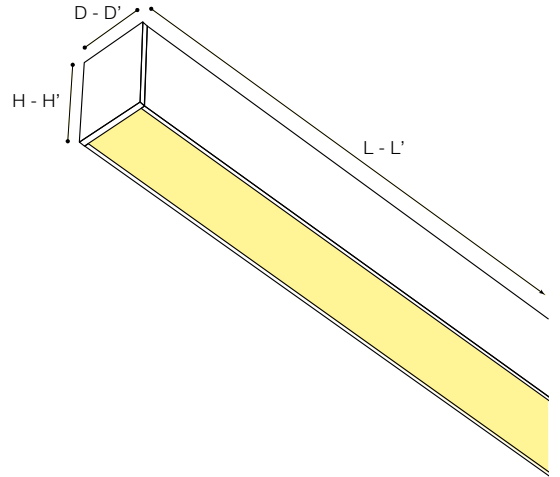
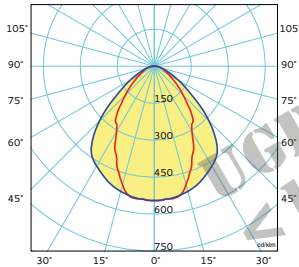
\*\* L 0575, 0855, 1135 NON DISPONIBILE CON CABLAGGIO EM / DDM  
 L 0575, 0855, 1135 NOT AVAILABLE WITH EM / DDM WIRING

ARCHITECTURAL



# VECTOR A D 9814 MP

4000K | 1354 lm | 8 W



EMISSIONE LUMINOSA

**Diretta** - Simmetrica

DISPOSITIVO OTTICO

Diffusore in policarbonato trasparente microprismatizzato

LIGHT EMISSION

**Direct** - Symmetric

OPTICAL DEVICE

Diffuser in microprismatic, transparent polycarbonate



K	mA	lm IN	W	L-L'	H-H'	D-D'
3000 / 4000		1309 / 1378	8	575		
3000 / 4000		1964 / 2067	11	855		
3000 / 4000		2618 / 2756	15	1135		
3000 / 4000		3273 / 3445	19	1415		
3000 / 4000	350	3927 / 4134	23	1695	69	50
3000 / 4000		4582 / 4823	26	1975		
3000 / 4000		5236 / 5512	30	2255		
3000 / 4000		5891 / 6201	34	2535		
3000 / 4000		6545 / 6890	38	2815		

COMPORRE IL CODICE PRODOTTO IN BASE ALLE VOSTRE ESIGENZE, SEGUENDO L'ORDINE INDICATO  
DIAL THE PRODUCT CODE ACCORDING TO YOUR NEEDS, FOLLOWING THE ORDER SHOWN

**98143WW0575E0B**

ART.	CRI	ALIMENTAZIONE/ FEEDING mA	LAMP. K	L (mm)	CABLAGGIO/WIRING	COLORE/COLOR
<b>9814</b>	: ≥80	<b>3:</b> 350mA	<b>WW:</b> 3000	<b>0575**</b>	<b>E0:</b> Elettronico/ Electronic	<b>B:</b> Bianco/white
	<b>90:</b> ≥90	<b>5:</b> 500mA	<b>NW:</b> 4000	...	<b>DD:</b> Dimmerabile DALI/ DALI dimmable	<b>N:</b> Nero/black
		<b>P:</b> 350P		...	<b>EM:</b> Emergenza/ Emergency	
				...	<b>DDM:</b> Dimmerabile DALI + Emergenza/ DALI dimmable + Emergency	
				<b>2815</b>		

\*PER CRI>90 E WATTAGGI SUPERIORI, CONSULTARE IL NOSTRO SITO WEB / FOR CRI>90 AND HIGHER WATTAGES, PLEASE CONSULT OUR WEBSITE

\*\* L 0575, 0855, 1135 NON DISPONIBILE CON CABLAGGIO EM / DDM  
L 0575, 0855, 1135 NOT AVAILABLE WITH EM / DDM WIRING





## ACCESSORI

### 4417SP1-2

KIT PER SOSPENSIONE costituito da un dispositivo di regolazione micrometrica, x2 cavi d'acciaio Ø 1.2 mm L 2000 mm e un rosone in ottone cromato. Per modulo luminoso < L 2500 mm

### 4417SP1-3

KIT PER SOSPENSIONE costituito da un dispositivo di regolazione micrometrica, x3 cavi d'acciaio Ø 1.2 mm L 2000 mm e un rosone in ottone cromato. Per modulo luminoso > L 2500 mm

### 4406

KIT PER ALIMENTAZIONE costituito da un cavo di alimentazione trasparente L 2000 mm e un rosone in plastica. Dotato di morsettiera, fermacavo e accessori per il fissaggio.

### STIVCA

KIT INSTALLAZIONE SU CONTROSOFFITTI (set 2pz) in cartongesso a raso costituito da coppia di staffe.

### STIVCA-3

KIT INSTALLAZIONE SU CONTROSOFFITTI (set 3pz) in cartongesso a raso costituito da coppia di staffe.

## SU RICHIESTA

- Alimentatore elettronico dimmerabile
- Alimentatore elettronico dimmerabile DALI
- Ra 90

## ACCESSORIES

### 4417SP1-2

SUSPENSION KIT consisting of micrometric regulation device, x2 steel cable Ø 1.2 mm L 2000 mm and chromed brass cover. For lighting module < L 2500 mm



### 4417SP1-3

SUSPENSION KIT consisting of micrometric regulation device, x3 steel cable Ø 1.2 mm L 2000 mm and chromed brass cover. For lighting module > L 2500 mm

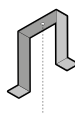
### 4406

FEEDING KIT consisting of feeding cable, in transparent colour L 2000 mm and plastic cover. Equipped with connection block, cableglad and fixing accessories.



### STIVCA

INSTALLATION KIT ON PLASTERBOARD (2pcs set) false ceilings satin consisting of brackets pair.



### STIVCA-3

INSTALLATION KIT ON PLASTERBOARD (3pcs set) false ceilings satin consisting of brackets pair.

## ON REQUEST

- Dimmable electronic ballast
- DALI dimmable electronic ballast
- Ra 90



FOLLOW US



**Metalmek**

Metalmek Illuminazione S.r.l.  
I - 20045 Lainate (MI)  
Via Ramazzotti, 10  
Tel. +39 02 9373157  
Fax +39 02 9371016  
[www.metalmek.info](http://www.metalmek.info)  
[info@metalmek.eu](mailto:info@metalmek.eu)

Metalmek Lighting BV  
Canadabaan 7d  
NL - 5388 RT Nistelrode  
Tel. +31 412 614033  
Fax +31 412 613461  
[www.metalmek.nl](http://www.metalmek.nl)  
[info@metalmek.nl](mailto:info@metalmek.nl)