



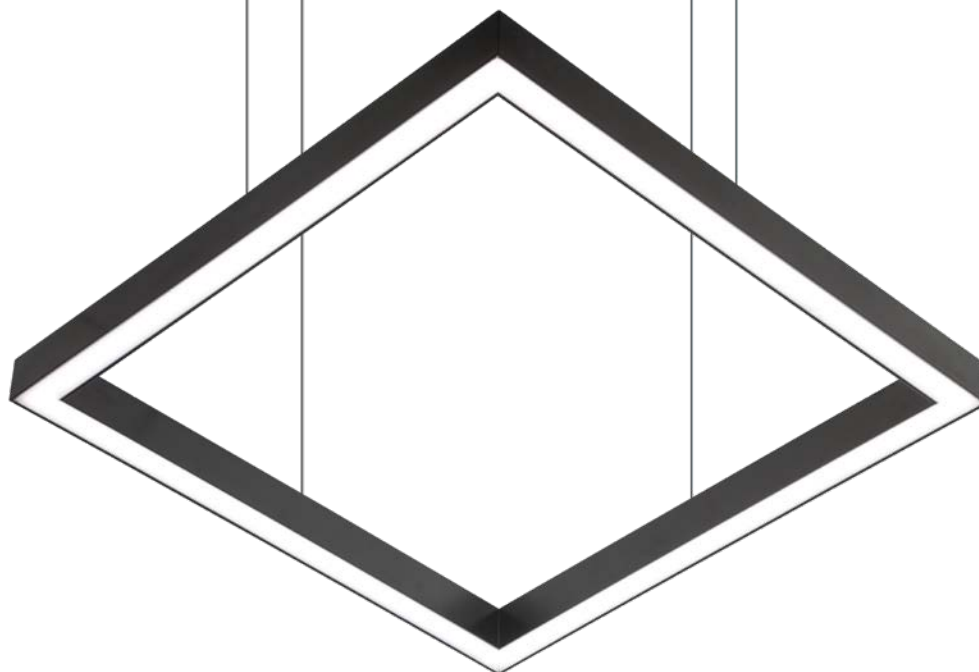
LIGHTING COLLECTION

**Metalmek**

---

ARCHITECTURAL





## ARCHITECTURAL



## TILE

### INSTALLAZIONE

Sospensione, plafone

### APPLICAZIONI

Area commerciale, locale pubblico, locale residenziale, negozio, grandi aree commerciali

### CORPO

In estruso di alluminio, verniciato con polveri epossipoliestere SOLVENT FREE termoindurenti a 180°C, con pretrattamento superficiale di fosfatazione.

### COLORI FINITURE

Bianco, Nero  
Colori - SU RICHIESTA

### MISURE DISPONIBILI

610x610 / 890x890 / 1170x1170 / 1730x1730

### MOUNTINGS

*Suspended fitting, surface mounted fitting*

### APPLICATION

*Commercial area, public hall, residential hall, shop, large commercial areas*

### BODY

*In extruded aluminium, painted with SOLVENT-FREE epoxy polyester powders, thermosetting at 180°C, after phosphate treatment.*

### FINISHING COLOURS

*White, Black  
Colors - ON REQUEST*

### AVAILABLE SIZES

*610x610 / 890x890 / 1170x1170 / 1730x1730*

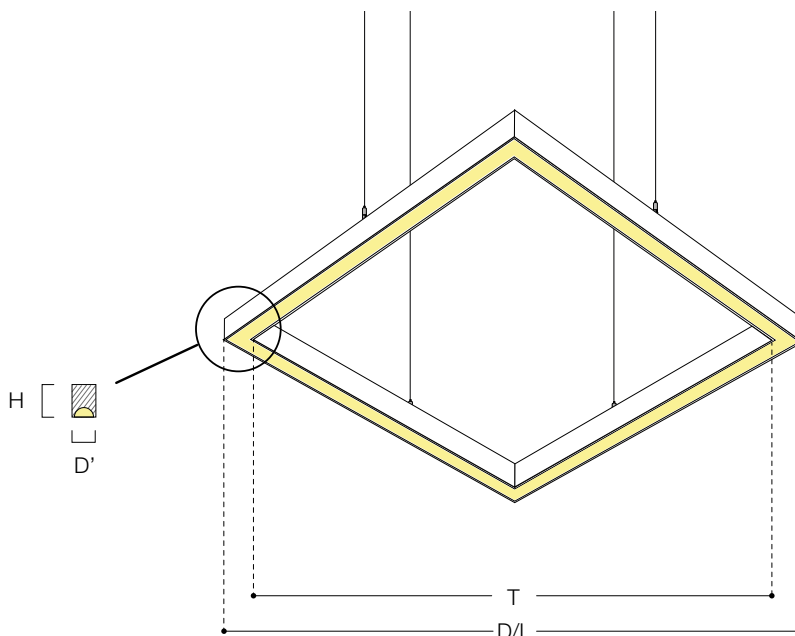
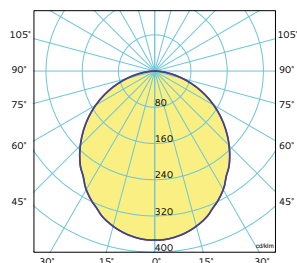
TITLE	<b>9737 OP</b>	DIRETTO / DIRECT	42
TITLE	<b>9747 MP</b>	DIRETTO / DIRECT	43



# TILE D

## 9737 OP

4000K | 5416 lm | 31 W



### EMISSIONE LUMINOSA

**Diretta**  
Simmetrica

### LIGHT EMISSION

**Direct**  
Symmetric

### DISPOSITIVO OTTICO

Diffusore in policarbonato opale

### OPTICAL DEVICE

Diffuser in opal polycarbonate



K	mA	lm IN	W	D/L	H	D'	T
3000 / 4000		5236 / 5512	30	610			560
3000 / 4000		7856 / 8268	45	890			840
3000 / 4000	350	10472 / 11024	60	1170	69	50	1120
3000 / 4000		13092 / 13780	75	1450			1400
3000 / 4000		15708 / 16536	90	1730			1680

**COMPORRE IL CODICE PRODOTTO IN BASE ALLE VOSTRE ESIGENZE, SEGUENDO L'ORDINE INDICATO /**  
**DIAL THE PRODUCT CODE ACCORDING TO YOUR NEEDS, FOLLOWING THE ORDER SHOWN**

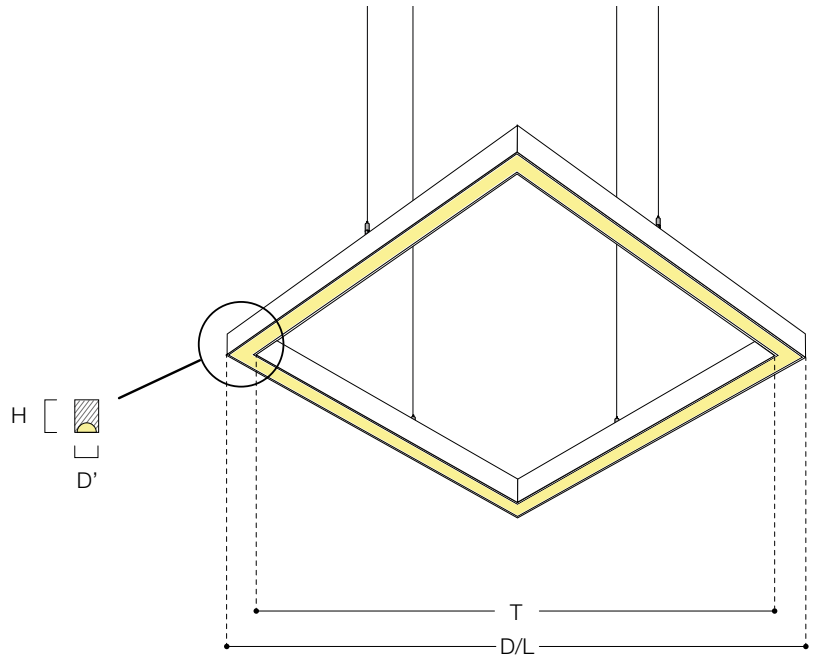
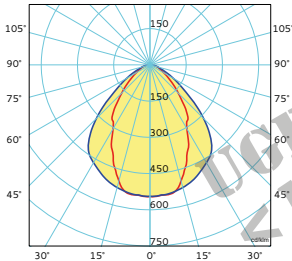
**97373WW0610E0B**

ART.	CRI	ALIMENTAZIONE/ FEEDING mA	LAMP. K	D/L (mm)	CABLAGGIO/WIRING	COLORE/COLOR
<b>9737</b>	: ≥80	<b>3:</b> 350mA	<b>WW:</b> 3000	<b>0610</b>	<b>E0:</b> Elettronico/ Electronic	<b>B:</b> Bianco/white
	<b>90:</b> ≥90	<b>5:</b> 500mA	<b>NW:</b> 4000	<b>0890</b>	<b>DD:</b> Dimmerabile DALI/ DALI dimmable	<b>N:</b> Nero/black
		<b>P:</b> 350P		<b>1170</b>	<b>EM:</b> Emergenza/ Emergency	
				<b>1450</b>		
				<b>1730</b>		

# TILE D

## 9747 MP

4000K | 10832 lm | 62 W



### EMISSIONE LUMINOSA

**Diretta**  
Simmetrica

### LIGHT EMISSION

**Direct**  
Symmetric

### DISPOSITIVO OTTICO

Diffusore in policarbonato trasparente microprismatizzato

### OPTICAL DEVICE

Diffuser in microprismatic, transparent polycarbonate.



K	mA	lm IN	W	D/L	H	D'	T
3000 / 4000		5236 / 5512	30	610			560
3000 / 4000		7856 / 8268	45	890			840
3000 / 4000	350	10472 / 11024	60	1170	69	50	1120
3000 / 4000		13092 / 13780	75	1450			1400
3000 / 4000		15708 / 16536	90	1730			1680

**COMPORRE IL CODICE PRODOTTO IN BASE ALLE VOSTRE ESIGENZE, SEGUENDO L'ORDINE INDICATO /**  
DIAL THE PRODUCT CODE ACCORDING TO YOUR NEEDS, FOLLOWING THE ORDER SHOWN

**9747 3WW0610E0B**

ART.	CRI	ALIMENTAZIONE/ FEEDING mA	LAMP. K	D/L (mm)	CABLAGGIO/WIRING	COLORE/COLOR
<b>9747</b>	≥80	<b>3:</b> 350mA	<b>WW:</b> 3000	<b>0610</b>	<b>E0:</b> Elettronico/ Electronic	<b>B:</b> Bianco/white
	<b>90:</b> ≥90	<b>5:</b> 500mA	<b>NW:</b> 4000	<b>0890</b>	<b>DD:</b> Dimmerabile DALI/ DALI dimmable	<b>N:</b> Nero/black
		<b>P:</b> 350P		<b>1170</b>	<b>EM:</b> Emergenza/ Emergency	
				<b>1450</b>		
				<b>1730</b>		



FOLLOW US



**Metalmek**

Metalmek Illuminazione S.r.l.  
I - 20045 Lainate (MI)  
Via Ramazzotti, 10  
Tel. +39 02 9373157  
Fax +39 02 9371016  
[www.metalmek.info](http://www.metalmek.info)  
[info@metalmek.eu](mailto:info@metalmek.eu)

Metalmek Lighting BV  
Canadabaan 7d  
NL - 5388 RT Nistelrode  
Tel. +31 412 614033  
Fax +31 412 613461  
[www.metalmek.nl](http://www.metalmek.nl)  
[info@metalmek.nl](mailto:info@metalmek.nl)