



LIGHTING COLLECTION

Metalmek

ARCHITECTURAL



ARCHITECTURAL



VECTOR L

INSTALLAZIONE

Sospensione

APPLICAZIONI

Corridoio pubblico, locale pubblico, locale residenziale, negozio, grandi aree commerciali

CORPO

In estruso di alluminio, verniciato con polveri epossipoliestere SOLVENT FREE termoindurenti a 180°C, con pretrattamento superficiale di fosfatazione.

COLORI FINITURE

Bianco, Nero

ACCESSORI

Accessori per l'installazione inclusi.

SU RICHIESTA

- Alimentatore elettronico dimmerabile
- Alimentatore elettronico dimmerabile DALI
- Complesso di emergenza 1H
- Ra 90

MOUNTINGS

Suspended fitting

APPLICATION

Public corridor, public hall, residential hall, office, shop, large commercial areas

BODY

In extruded aluminium, painted with SOLVENT-FREE epoxy polyester powders, thermosetting at 180°C, after phosphate treatment.

FINISHING COLOURS

White, Black

ACCESSORIES

Installation accessories included.

ON REQUEST

- Dimmable electronic ballast
- DALI dimmable electronic ballast
- Emergency unit 1H
- Ra 90

VECTOR L D-I **9754 OP** DIRETTO - INDIRETTO / DIRECT - INDIRECT 110

VECTOR L D-I **9755 MP** DIRETTO - INDIRETTO / DIRECT - INDIRECT 111

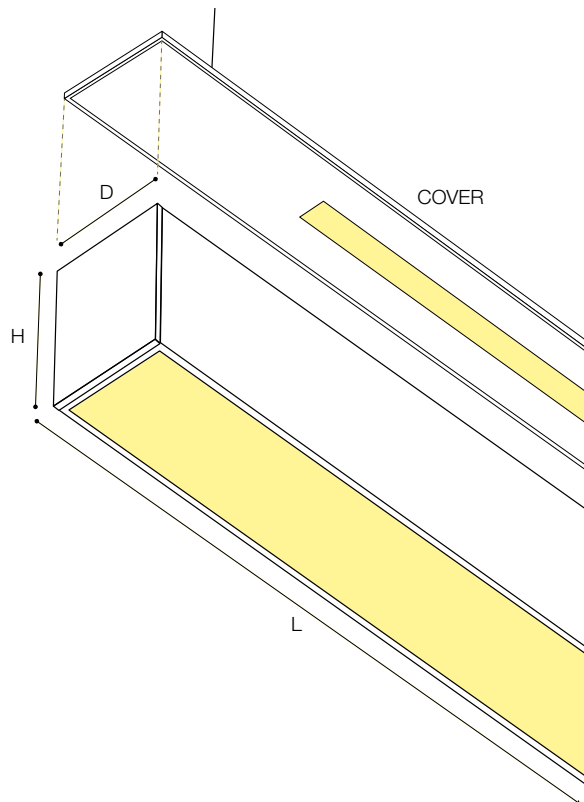
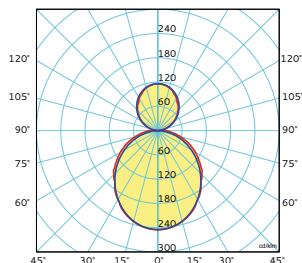
OP

MP



VECTOR L D-I 9754 OP

4000K | 4062 lm | 23 W



EMISSIONE LUMINOSA

Diretta - Indiretta - Simmetrica

DISPOSITIVO OTTICO

Diffusore in policarbonato opale

LIGHT EMISSION

Direct - Indirect - Symmetric

OPTICAL DEVICE

Diffuser in opal polycarbonate



K	mA	lm IN	W	L	H	D
3000 / 4000		3927 / 4134	23	1135		
3000 / 4000		4582 / 4823	26	1415		
3000 / 4000	350	5236 / 5512	30	1695	101	89
3000 / 4000		7200 / 7579	41	1975		
3000 / 4000		7854 / 8268	45	2255		

COMPORRE IL CODICE PRODOTTO IN BASE ALLE VOSTRE ESIGENZE, SEGUENDO L'ORDINE INDICATO
DIAL THE PRODUCT CODE ACCORDING TO YOUR NEEDS, FOLLOWING THE ORDER SHOWN

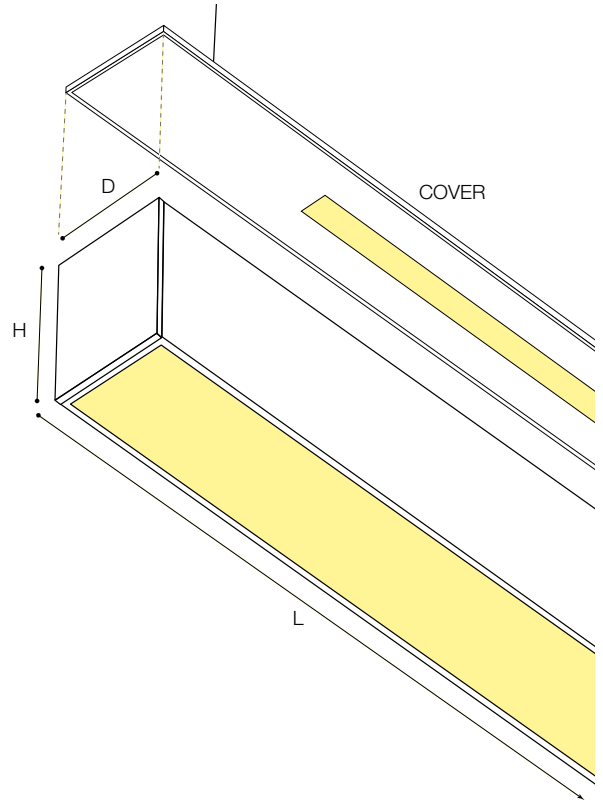
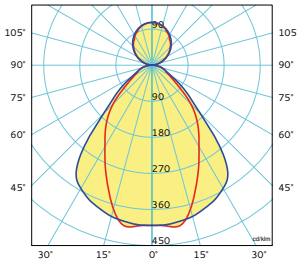
97543WW1135E0B

ART.	CRI	ALIMENTAZIONE/ FEEDING mA	LAMP. K	L (mm)	CABLAGGIO/WIRING	COLORE/COLOR
9754	: ≥80	3: 350mA	WW: 3000	1135	E0: Elettronico/ Electronic	B: Bianco/white
	90: ≥90	5: 500mA	NW: 4000	1415	DD: Dimmerabile DALI/ DALI dimmable	N: Nero/black
		P: 350P		...	EM: Emergenza/ Emergency	
				2255		



VECTOR L D-I 9755 MP

4000K | 4062 lm | 23 W



EMISSIONE LUMINOSA

Diretta - Indiretta - Simmetrica

DISPOSITIVO OTTICO

*Diffusore superiore in policarbonato opale
Diffusore inferiore in metacrilato microprismatizzato*

LIGHT EMISSION

Direct - Indirect - Symmetric

OPTICAL DEVICE

*Upper diffuser in opal polycarbonate
Lower diffuser in microprismatic methacrylate*



K	mA	lm IN	W	L	H	D
3000 / 4000		3927 / 4134	23	1135		
3000 / 4000		4582 / 4823	26	1415		
3000 / 4000	350	5236 / 5512	30	1695	101	89
3000 / 4000		7200 / 7579	41	1975		
3000 / 4000		7854 / 8268	45	2255		

COMPORRE IL CODICE PRODOTTO IN BASE ALLE VOSTRE ESIGENZE, SEGUENDO L'ORDINE INDICATO
DIAL THE PRODUCT CODE ACCORDING TO YOUR NEEDS, FOLLOWING THE ORDER SHOWN

9755 3 WW 1 1 3 5 E 0 B

ART.	CRI	ALIMENTAZIONE/ FEEDING mA	LAMP. K	L (mm)	CABLAGGIO/WIRING	COLORE/COLOR
9755	: ≥80	3: 350mA	WW: 3000	1135	E0: Elettronico/ Electronic	B: Bianco/white
	90: ≥90	5: 500mA	NW: 4000	1415	DD: Dimmerabile DALI/ DALI dimmable	N: Nero/black
		P: 350P		...	EM: Emergenza/ Emergency	
				2255		



ARCHITECTURAL



VECTOR L

INSTALLAZIONE

Sospensione, plafone, incasso

APPLICAZIONI

Area commerciale, locale pubblico, locale residenziale, ufficio, negozio, grandi aree commerciali

CORPO

In estruso di alluminio, verniciato con polveri epossipoliestere SOLVENT FREE termoindurenti a 180°C, con pretrattamento superficiale di fosfatazione.

COLORI FINITURE

Bianco, Nero

MOUNTINGS

Suspended fitting, Surface mounted fitting, Built-in fitting

APPLICATION

Commercial area, public hall, residential hall, office, shop, large commercial areas

BODY

In extruded aluminium, painted with SOLVENT-FREE epoxy polyester powders, thermosetting at 180°C, after phosphate treatment.

FINISHING COLOURS

White, Black

VECTOR L D 9730 OP	DIRETTO / DIRECT	114
VECTOR L D 9757 MP	DIRETTO / DIRECT	115
VECTOR L SYSTEM		118

OP

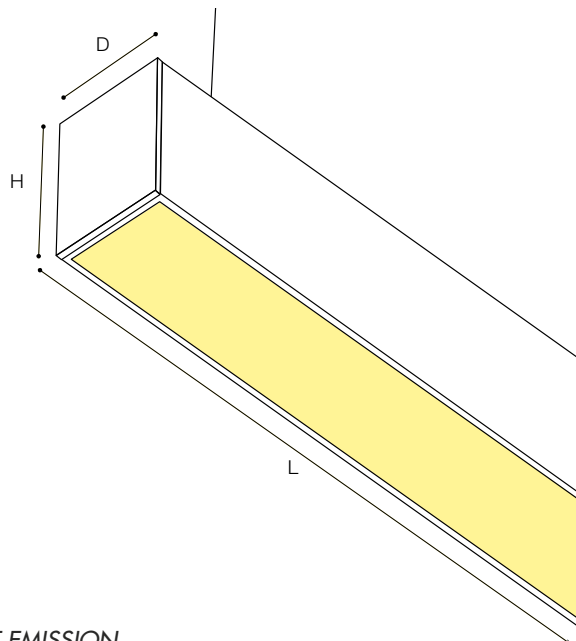
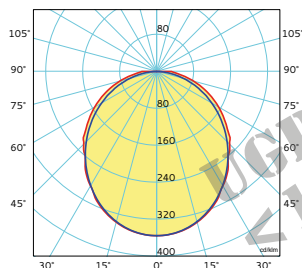
MP



VECTOR L D

9730 OP

4000K | 2708 lm | 16 W



EMISSIONE LUMINOSA

Diretta - Simmetrica

DISPOSITIVO OTTICO

Diffusore in policarbonato opale

LIGHT EMISSION

Direct - Symmetric

OPTICAL DEVICE

Diffuser in opal polycarbonate



K	mA	lm IN	W	L	H	D
3000 / 4000		1309 / 1378	8	575		
3000 / 4000		1964 / 2067	11	855		
3000 / 4000		2618 / 2756	15	1135		
3000 / 4000		3273 / 3445	19	1415		
3000 / 4000	350	3927 / 4134	23	1695	101	89
3000 / 4000		4582 / 4823	26	1975		
3000 / 4000		5236 / 5512	30	2255		
3000 / 4000		5891 / 6201	34	2535		
3000 / 4000		6545 / 6890	38	2815		

COMPORRE IL CODICE PRODOTTO IN BASE ALLE VOSTRE ESIGENZE, SEGUENDO L'ORDINE INDICATO
DIAL THE PRODUCT CODE ACCORDING TO YOUR NEEDS, FOLLOWING THE ORDER SHOWN

9730 3 WW 0575 E 0 B

ART.	CRI	ALIMENTAZIONE/ FEEDING mA	LAMP. K	L (mm)	CABLAGGIO/WIRING	COLORE/COLOR
9730	: ≥80	3: 350mA	WW: 3000	0575**	E0: Elettronico/ Electronic	B: Bianco/white
	90: ≥90	5: 500mA	NW: 4000	...	DD: Dimmerabile DALI/ DALI dimmable	N: Nero/black
		P: 350P		...	EM: Emergenza/ Emergency	
				...	DDM: Dimmerabile DALI + Emergenza/ DALI dimmable + Emergency	
				2815		

*PER CRI>90 E WATTAGGI SUPERIORI, CONSULTARE IL NOSTRO SITO WEB / FOR CRI>90 AND HIGHER WATTAGES, PLEASE CONSULT OUR WEBSITE

** L 0575, 0855, 1135 NON DISPONIBILE CON CABLAGGIO EM / DDM
 L 0575, 0855, 1135 NOT AVAILABLE WITH EM / DDM WIRING

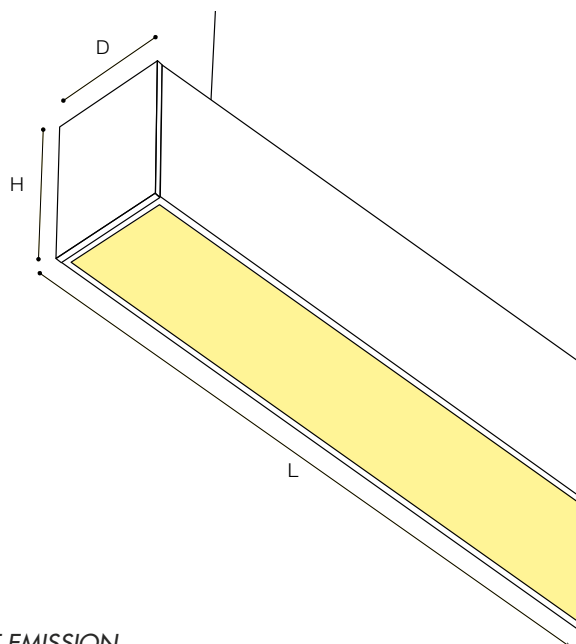
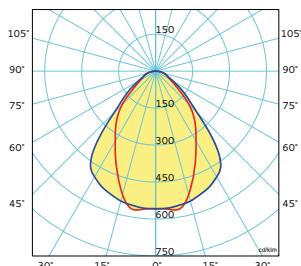
ARCHITECTURAL



VECTOR L D

9757 MP

4000K | 2708 lm | 16 W



EMISSIONE LUMINOSA

Diretta - Simmetrica

DISPOSITIVO OTTICO

Diffusore in policarbonato microprismatizzato

LIGHT EMISSION

Direct - Symmetric

OPTICAL DEVICE

Diffuser in microprismatic polycarbonate



K	mA	lm IN	W	L	H	D
3000 / 4000		1309 / 1378	8	575		
3000 / 4000		1964 / 2067	11	855		
3000 / 4000		2618 / 2756	15	1135		
3000 / 4000		3273 / 3445	19	1415		
3000 / 4000	350	3927 / 4134	23	1695	101	89
3000 / 4000		4582 / 4823	26	1975		
3000 / 4000		5236 / 5512	30	2255		
3000 / 4000		5891 / 6201	34	2535		
3000 / 4000		6545 / 6890	38	2815		

COMPORRE IL CODICE PRODOTTO IN BASE ALLE VOSTRE ESIGENZE, SEGUENDO L'ORDINE INDICATO
DIAL THE PRODUCT CODE ACCORDING TO YOUR NEEDS, FOLLOWING THE ORDER SHOWN

9757 3 WW 0575 E 0 B

ART.	CRI	ALIMENTAZIONE/ FEEDING mA	LAMP. K	L (mm)	CABLAGGIO/WIRING	COLORE/COLOR
9757	: ≥80	3: 350mA	WW: 3000	0575**	E0: Elettronico/ Electronic	B: Bianco/white
	90: ≥90	5: 500mA	NW: 4000	...	DD: Dimmerabile DALI/ DALI dimmable	N: Nero/black
		P: 350P		...	EM: Emergenza/ Emergency	
				...	DDM: Dimmerabile DALI + Emergenza/ DALI dimmable + Emergency	
				2815		

*PER CRI>90 E WATTAGGI SUPERIORI, CONSULTARE IL NOSTRO SITO WEB / FOR CRI>90 AND HIGHER WATTAGES, PLEASE CONSULT OUR WEBSITE

** L 0575, 0855, 1135 NON DISPONIBILE CON CABLAGGIO EM / DDM
 L 0575, 0855, 1135 NOT AVAILABLE WITH EM / DDM WIRING





ACCESSORI

4417SP1-2

KIT PER SOSPENSIONE costituito da un dispositivo di regolazione micrometrica, x2 cavi d'acciaio Ø 1.2 mm L 2000 mm e un rosone in ottone cromato. Per modulo luminoso < L 2500 mm

4417SP1-3

KIT PER SOSPENSIONE costituito da un dispositivo di regolazione micrometrica, x3 cavi d'acciaio Ø 1.2 mm L 2000 mm e un rosone in ottone cromato. Per modulo luminoso > L 2500 mm

4406

KIT PER ALIMENTAZIONE costituito da un cavo di alimentazione trasparente L 2000 mm e un rosone in plastica. Dotato di morsettiera, fermacavo e accessori per il fissaggio.

STIVCL

KIT INSTALLAZIONE SU CONTROSOFFITTI (set 2pz) in cartongesso a raso costituito da coppia di staffe.

STIVCL-3

KIT INSTALLAZIONE SU CONTROSOFFITTI (set 3pz) in cartongesso a raso costituito da coppia di staffe.

SU RICHIESTA

- Alimentatore elettronico dimmerabile
- Alimentatore elettronico dimmerabile DALI
- Complesso di emergenza 1H
- Ra 90

ACCESSORIES

4417SP1-2

SUSPENSION KIT consisting of micrometric regulation device, x2 steel cable Ø 1.2 mm L 2000 mm and chromed brass cover. For lighting module < L 2500 mm

4417SP1-3

SUSPENSION KIT consisting of micrometric regulation device, x3 steel cable Ø 1.2 mm L 2000 mm and chromed brass cover. For lighting module > L 2500 mm

4406

FEEDING KIT consisting of feeding cable, in transparent colour L 2000 mm and plastic cover. Equipped with connection block, cableglend and fixing accessories.

STIVCL

INSTALLATION KIT ON PLASTERBOARD (2pcs set) false ceilings satin consisting of brackets pair.

STIVCL-3

INSTALLATION KIT ON PLASTERBOARD (3pcs set) false ceilings satin consisting of brackets pair.

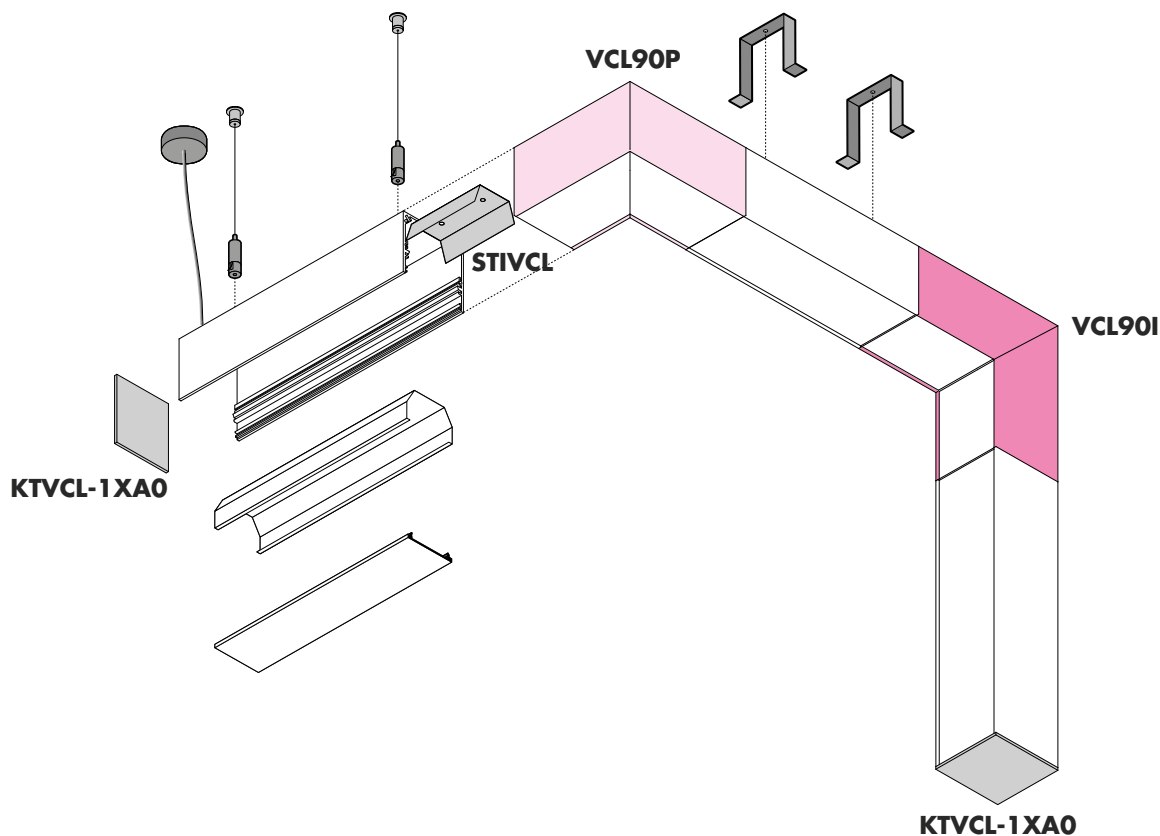
ON REQUEST

- Dimmable electronic ballast
- DALI dimmable electronic ballast
- Emergency unit 1H
- Ra 90

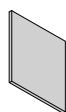


VECTOR L SYSTEM

9730 OP - 9757 MP



ACCESSORI SISTEMA / SYSTEM ACCESSORIES

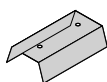


KTVCL-1XA0

Kit testate di chiusura (set 2pz) costituito da 2 testina in alluminio verniciate e 2 vite.

End caps kit (2pcs set) consisting of 2 painted aluminum head and 2 screw.

D	L	H	COD
89	3	101	KTVCL-1XA0

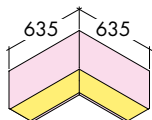


STIVCL

Kit per la giunzione di 2 elementi costituito da una piastra in acciaio zincato e 4 viti.

Kit for joining 2 elements consisting of a galvanized steel plate and 4 screws.

COD
STIVCL



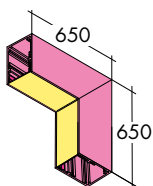
VCL90P Giunto angolare luminoso piano 90° 90° flat lighting corner joint

COMPORRE IL CODICE PRODOTTO SEGUENDO L'ORDINE INDICATO /
DIAL THE PRODUCT CODE FOLLOWING THE ORDER SHOWN

VCL90P3WWBOP

CRI	ALIMENTAZIONE/ FEEDING mA	LAMP. K	CABLAGGIO/WIRING	ART.
: ≥80	3: 350mA	WW: 3000	B: Elettronico/ Electronic	OP: 9730
90: ≥90	5: 500mA	NW: 4000	DDB: Dimmerabile DALI/ DALI dimmable	MP: 9757
	P: 350P			

	K	lm IN	W	ART.	ART.
	3000 / 4000	2568 / 2708	16		
CRI ≥80	3000 / 4000	3508 / 3696	23	9730	9757
	3000 / 4000	5136 / 5416	31		
	3000 / 4000	2311 / 2437	16		
CRI ≥90	3000 / 4000	3157 / 3326	23	9730	9757
	3000 / 4000	4622 / 4874	31		



VCL90I Giunto angolare luminoso diedro 90° / 90° dihedral lighting corner joint

COMPORRE IL CODICE PRODOTTO SEGUENDO L'ORDINE INDICATO /
DIAL THE PRODUCT CODE FOLLOWING THE ORDER SHOWN

VCL90I903WWBMP

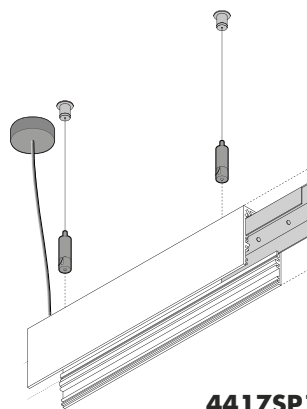
CRI	ALIMENTAZIONE/ FEEDING mA	LAMP. K	CABLAGGIO/WIRING	ART.
: ≥80	3: 350mA	WW: 3000	B: Elettronico/ Electronic	OP: 9730
90: ≥90	5: 500mA	NW: 4000	DDB: Dimmerabile DALI/ DALI dimmable	MP: 9757
	P: 350P			



VECTOR L SYSTEM - ACCESSORI
VECTOR L SYSTEM - ACCESSORIES



**INSTALLAZIONE SOSPENSIONE
SUSPENDED FITTING**



4406

Kit per alimentazione costituito da un cavo di alimentazione trasparente L 2000 mm ed un rosone in plastica. Dotato di morsettiera, fermacavo e accessori per il fissaggio.

Feeding kit consisting of feeding cable in transparent colour L 2000 mm and plastic cover. Equipped with connection block, cable gland and fixing accessories.

COLORE /COLOR	CAVO /CABLE	COD
BIANCO / WHITE	2P+T	4406B3
NERO / BLACK	2P+T	4406N3
BIANCO / WHITE	4P+T	4406B5
NERO / BLACK	4P+T	4406N5

4417SP1

Kit per sospensione costituito da un dispositivo di regolazione micrometrica, un cavo d'acciaio Ø 1.2mm L 2000 mm.

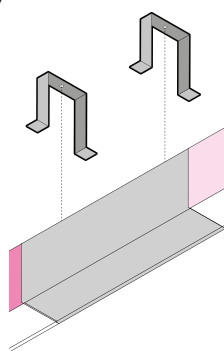
Suspension kit consisting of a micrometric adjustment device, a Ø 1.2mm L 2000 mm steel cable.

L	CAVO /CABLE	COD
2000	x2	4417SP1-2
2000	x3	4417SP1-3

**INSTALLAZIONE PLAFONE
SURFACE MOUNTED FITTING**



**INSTALLAZIONE INCASSO
BUILT-IN FITTING**



STIVCL

Kit installazione su
controsoffitti in cartongesso
a raso costituito da coppia
di staffe.

*Installation kit on
plasterboard false ceilings
satin consisting
of brackets pair.*



SET	MOD. LUM. / LIGHTING MOD.	COD
2pz / 2pcs	< L 2500 mm	STIVCL
3pz / 3pcs	> L 2500 mm	STIVCL-3



ARCHITECTURAL



VECTOR FRAME L

INSTALLAZIONE

Incasso

APPLICAZIONI

Area commerciale, locale pubblico, locale residenziale, ufficio, negozio, grandi aree commerciali

CORPO

In estruso di alluminio, verniciato con polveri epossipoliestere SOLVENT FREE termoindurenti a 180°C, con pretrattamento superficiale di fosfatazione.

COLORI FINITURE

Bianco, Nero

ACCESSORI

Accessori per l'installazione inclusi

SU RICHIESTA

- Alimentatore elettronico dimmerabile
- Alimentatore elettronico dimmerabile DALI
- Complesso di emergenza 1H
- Ra 90

MOUNTINGS

Built-in fitting

APPLICATION

Commercial area, public hall, residential hall, office, shop, large commercial areas

BODY

In extruded aluminium, painted with SOLVENT-FREE epoxy polyester powders, thermosetting at 180°C, after phosphate treatment.

FINISHING COLOURS

White, Black

ACCESSORIES

Installation accessories included

ON REQUEST

- *Dimmable electronic ballast*
- *DALI dimmable electronic ballast*
- *Emergency unit 1H*
- *Ra 90*

VECTOR FRAME L	9731 OP	DIRETTO / DIRECT	124
VECTOR FRAME L	9756 MP	DIRETTO / DIRECT	125
VECTOR FRAME L	SYSTEM		126

OP

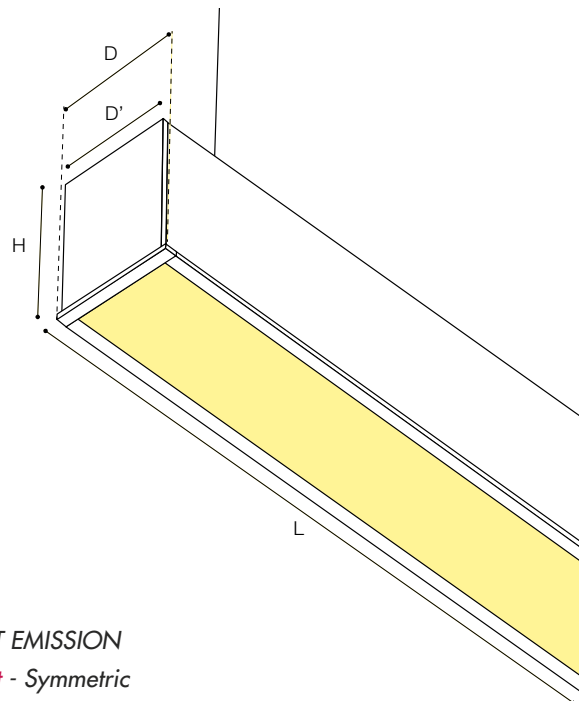
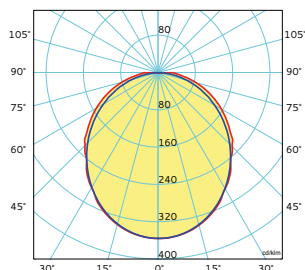
MP



VECTOR FRAME L

9731 OP

4000K | 2708 lm | 16 W



EMISSIONE LUMINOSA

Diretta - Simmetrica

DISPOSITIVO OTTICO

Diffusore in policarbonato opale

LIGHT EMISSION

Direct - Symmetric

OPTICAL DEVICE

Diffuser in opal polycarbonate



K	mA	lm IN	W	L	H	D	D'
3000 / 4000		1309 / 1378	8	587			
3000 / 4000		1964 / 2067	11	867			
3000 / 4000		2618 / 2756	15	1147			
3000 / 4000		3273 / 3445	19	1427			
3000 / 4000	350	3927 / 4134	23	1707	101	103	89
3000 / 4000		4582 / 4823	26	1987			
3000 / 4000		5236 / 5512	30	2267			
3000 / 4000		5891 / 6201	34	2547			
3000 / 4000		6545 / 6890	38	2827			

COMPORRE IL CODICE PRODOTTO IN BASE ALLE VOSTRE ESIGENZE, SEGUENDO L'ORDINE INDICATO
DIAL THE PRODUCT CODE ACCORDING TO YOUR NEEDS, FOLLOWING THE ORDER SHOWN

9731 3WW0587E0B

ART.	CRI	ALIMENTAZIONE/ FEEDING mA	LAMP. K	L (mm)	CABLAGGIO/WIRING	COLORE/COLOR
9731	: ≥80	3: 350mA	WW: 3000	0587**	E0: Elettronico/ Electronic	B: Bianco/white
	90: ≥90	5: 500mA	NW: 4000	0867	DD: Dimmerabile DALI/ DALI dimmable	N: Nero/black
		P: 350P		1147	EM: Emergenza/ Emergency	
				...	DDM: Dimmerabile DALI + Emergenza/ DALI dimmable + Emergency	
				2827		

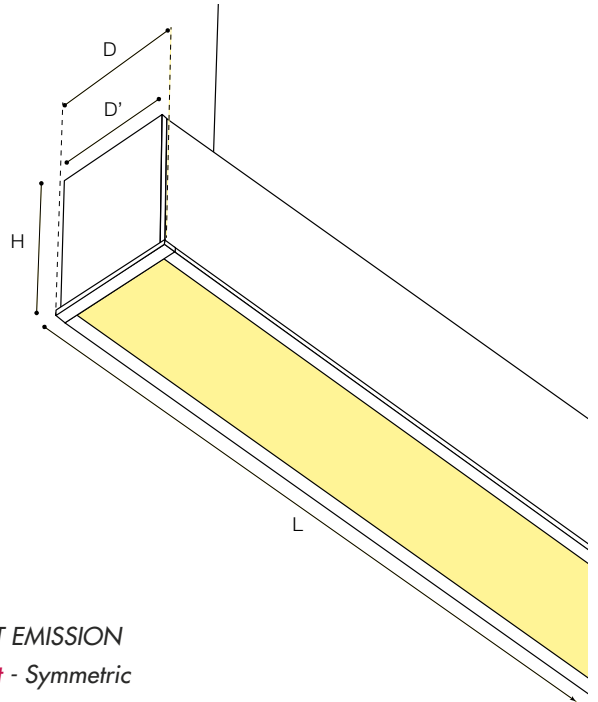
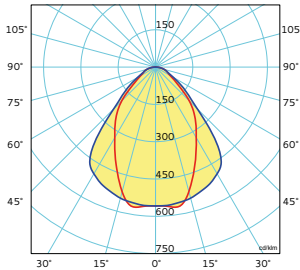
*PER CRI>90 E WATTAGGI SUPERIORI, CONSULTARE IL NOSTRO SITO WEB / FOR CRI>90 AND HIGHER WATTAGES, PLEASE CONSULT OUR WEBSITE



VECTOR FRAME L

9756 MP

4000K | 2708 lm | 16 W



EMISSIONE LUMINOSA

Diretta - Simmetrica

DISPOSITIVO OTTICO

Diffusore in policarbonato microprismatizzato

LIGHT EMISSION

Direct - Symmetric

OPTICAL DEVICE

Diffuser in microprismatic polycarbonate



K	mA	lm IN	W	L	H	D	D'
3000 / 4000		1309 / 1378	8	587			
3000 / 4000		1964 / 2067	11	867			
3000 / 4000		2618 / 2756	15	1147			
3000 / 4000		3273 / 3445	19	1427			
3000 / 4000	350	3927 / 4134	23	1707	101	103	90
3000 / 4000		4582 / 4823	26	1987			
3000 / 4000		5236 / 5512	30	2267			
3000 / 4000		5891 / 6201	34	2547			
3000 / 4000		6545 / 6890	38	2827			

COMPORRE IL CODICE PRODOTTO IN BASE ALLE VOSTRE ESIGENZE, SEGUENDO L'ORDINE INDICATO
DIAL THE PRODUCT CODE ACCORDING TO YOUR NEEDS, FOLLOWING THE ORDER SHOWN

97563WW0587EOB

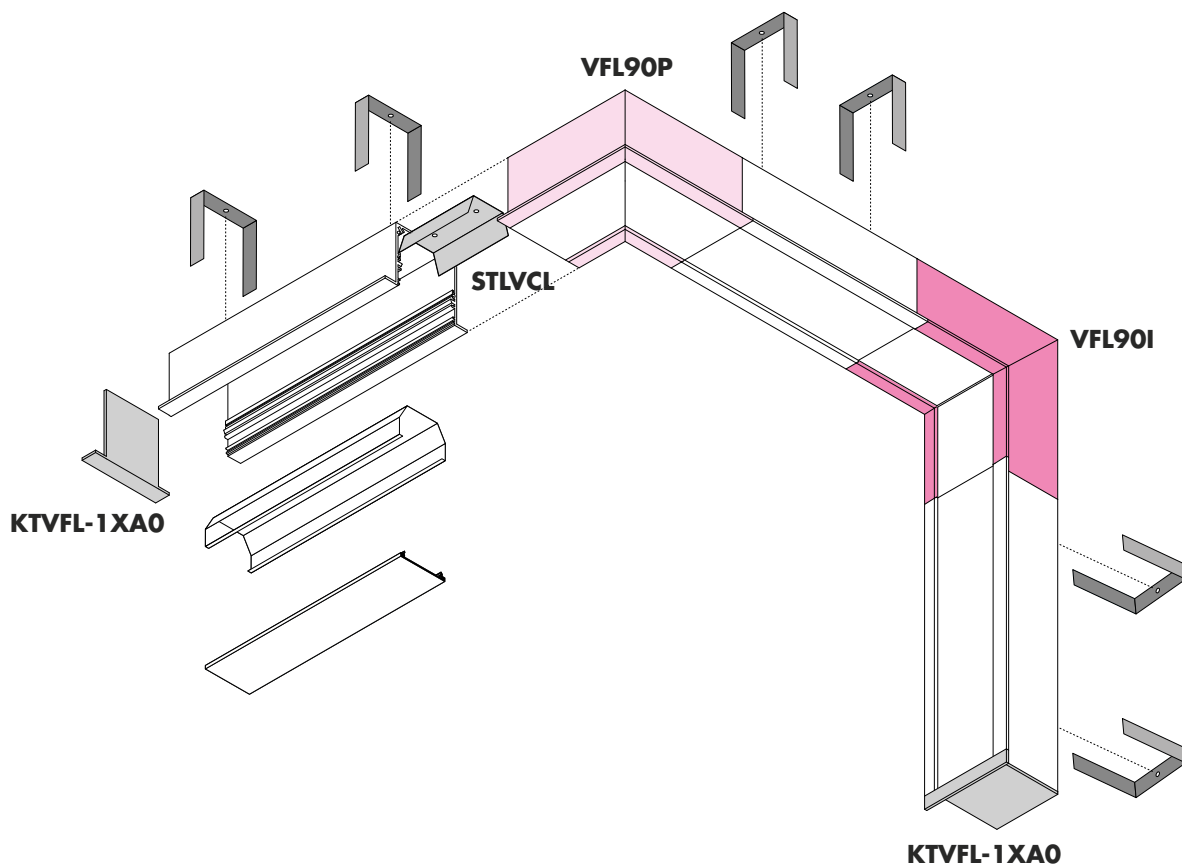
ART.	CRI	ALIMENTAZIONE/ FEEDING mA	LAMP. K	L (mm)	CABLAGGIO/WIRING	COLORE/COLOR
9756	: ≥80	3: 350mA	WW: 3000	0587**	E0: Elettronico/ Electronic	B: Bianco/white
	90: ≥90	5: 500mA	NW: 4000	0867	DD: Dimmerabile DALI/ DALI dimmable	N: Nero/black
		P: 350P		1147	EM: Emergenza/ Emergency	
				...	DDM: Dimmerabile DALI + Emergenza/ DALI dimmable + Emergency	
				2827		

***PER CRI>90 E WATTAGGI SUPERIORI, CONSULTARE IL NOSTRO SITO WEB / FOR CRI>90 AND HIGHER WATTAGES, PLEASE CONSULT OUR WEBSITE**

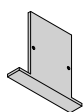


VECTOR FRAME L SYSTEM

9731 OP - 9756 MP



ACCESSORI SISTEMA / SYSTEM ACCESSORIES

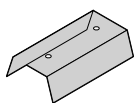


KTVFL-1XA0

Kit testate di chiusura (set 2pz) costituito da 2 testina in alluminio pressofuso.

End caps kit (2pcs set) consisting of 2 die-cast aluminum heads.

D	L	H	COD
89	3	101	KTVFL-1XA0

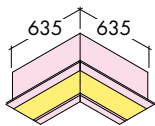


STLVCL

Kit per la giunzione di 2 elementi costituito da una piastra in acciaio zincato e 4 viti.

Kit for joining 2 elements consisting of a galvanized steel plate and 4 screws.

COD
STLVCL



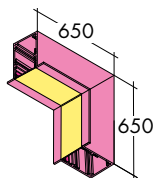
VFL90P Giunto angolare luminoso piano 90° 90° flat lighting corner joint

COMPORRE IL CODICE PRODOTTO SEGUENDO L'ORDINE INDICATO /
DIAL THE PRODUCT CODE FOLLOWING THE ORDER SHOWN

VFL90P3WWBOP

CRI	ALIMENTAZIONE/ FEEDING mA	LAMP. K	CABLAGGIO/WIRING	ART.
: ≥80	3: 350mA	WW: 3000	B: Elettronico/ Electronic	OP: 9731
90: ≥90	5: 500mA	NW: 4000	DDB: Dimmerabile DALI/ DALI dimmable	MP: 9756
	P: 350P			

K	lm IN	W	ART.	ART.
3000 / 4000	2568 / 2708	16		
CRI ≥80	3000 / 4000	3508 / 3696	9731	9756
	3000 / 4000	5136 / 5416		
CRI ≥90	3000 / 4000	2311 / 2437		
	3000 / 4000	3157 / 3326	9731	9756
	3000 / 4000	4622 / 4874		



VFL90I Giunto angolare luminoso diedro 90° / 90° dihedral lighting corner joint

COMPORRE IL CODICE PRODOTTO SEGUENDO L'ORDINE INDICATO /
DIAL THE PRODUCT CODE FOLLOWING THE ORDER SHOWN

VFL90I903WWBMP

CRI	ALIMENTAZIONE/ FEEDING mA	LAMP. K	CABLAGGIO/WIRING	ART.
: ≥80	3: 350mA	WW: 3000	B: Elettronico/ Electronic	OP: 9731
90: ≥90	5: 500mA	NW: 4000	DDB: Dimmerabile DALI/ DALI dimmable	MP: 9756
	P: 350P			

FOLLOW US



Metalmek

Metalmek Illuminazione S.r.l.
I - 20045 Lainate (MI)
Via Ramazzotti, 10
Tel. +39 02 9373157
Fax +39 02 9371016
www.metalmek.info
info@metalmek.eu

Metalmek Lighting BV
Canadabaan 7d
NL - 5388 RT Nistelrode
Tel. +31 412 614033
Fax +31 412 613461
www.metalmek.nl
info@metalmek.nl