



LIGHTING COLLECTION

Metalmek

ARCHITECTURAL



ARCHITECTURAL



VECTOR M

INSTALLAZIONE

Sospensione

APPLICAZIONI

Corridoio pubblico, locale pubblico, locale residenziale, negozio, grandi aree commerciali

CORPO

In estruso di alluminio, verniciato con polveri epossipoliestere SOLVENT FREE termoindurenti a 180°C, con pretrattamento superficiale di fosfatazione.

COLORI FINITURE

Bianco, Nero

MOUNTINGS

Suspended fitting

APPLICATION

Public corridor, public hall, residential hall, office, shop, large commercial areas

BODY

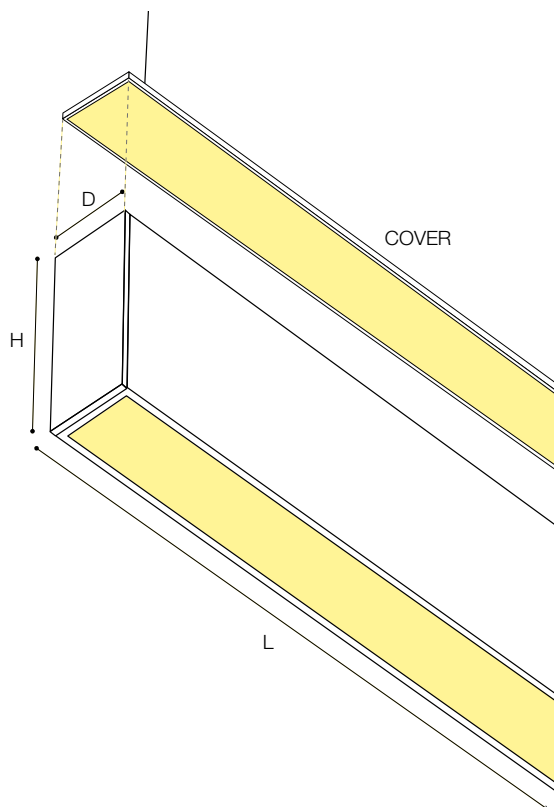
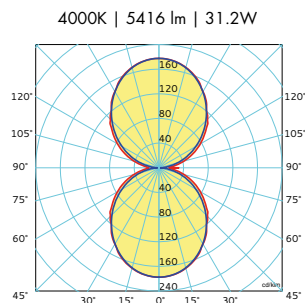
In extruded aluminium, painted with SOLVENT-FREE epoxy polyester powders, thermosetting at 180°C, after phosphate treatment.

FINISHING COLOURS

White, Black



VECTOR M D-I 9708 OP



EMISSIONE LUMINOSA

Diretta - Indiretta - Simmetrica

DISPOSITIVO OTTICO

*Diffusore inferiore in policarbonato opale
Diffusore superiore in policarbonato opale*

LIGHT EMISSION

Direct - Indirect - Symmetric

OPTICAL DEVICE

*Lower diffuser in opal polycarbonate
Upper diffuser in opal polycarbonate*



K	mA	lm IN	W	L	H	D
3000 / 4000	350	5236 / 5512	30	1145	123	62
3000 / 4000		6546 / 6890	37	1425		

COMPORRE IL CODICE PRODOTTO IN BASE ALLE VOSTRE ESIGENZE, SEGUENDO L'ORDINE INDICATO
DIAL THE PRODUCT CODE ACCORDING TO YOUR NEEDS, FOLLOWING THE ORDER SHOWN

97083WW1145E0B

ART.	CRI	ALIMENTAZIONE/ FEEDING mA	LAMP. K	L (mm)	CABLAGGIO/WIRING	COLORE/COLOR
9708	: ≥80	3: 350mA 5: 500mA P: 350P	WW: 3000 NW: 4000	1145 1425	E0: Elettronico/ Electronic DD: Dimmerabile DALI/ DALI dimmable EM: Emergenza/ Emergency	B: Bianco/white N: Nero/black



ACCESSORI

Accessori per l'installazione inclusi.

SU RICHIESTA

- Alimentatore elettronico dimmerabile
- Alimentatore elettronico dimmerabile DALI
- Ra 90

ACCESSORIES

Installation accessories included.

ON REQUEST

- *Dimmable electronic ballast*
- *DALI dimmable electronic ballast*
- *Ra 90*



ARCHITECTURAL



VECTOR M D

INSTALLAZIONE

Sospensione, plafone, incasso

APPLICAZIONI

Area commerciale, locale pubblico, locale residenziale, ufficio, negozio, grandi aree commerciali

CORPO

In estruso di alluminio, verniciato con polveri epossipoliestere SOLVENT FREE termoindurenti a 180°C, con pretrattamento superficiale di fosfatazione.

COLORI FINITURE

Bianco, Nero

MOUNTINGS

Suspended fitting, Surface mounted fitting, Built-in fitting

APPLICATION

Commercial area, public hall, residential hall, office, shop, large commercial areas

BODY

In extruded aluminium, painted with SOLVENT-FREE epoxy polyester powders, thermosetting at 180°C, after phosphate treatment.

FINISHING COLOURS

White, Black

VECTOR M D 9725 OP	DIRETTO / DIRECT	94
VECTOR M D 9727 MP	DIRETTO / DIRECT	95
VECTOR A SYSTEM		98

OP

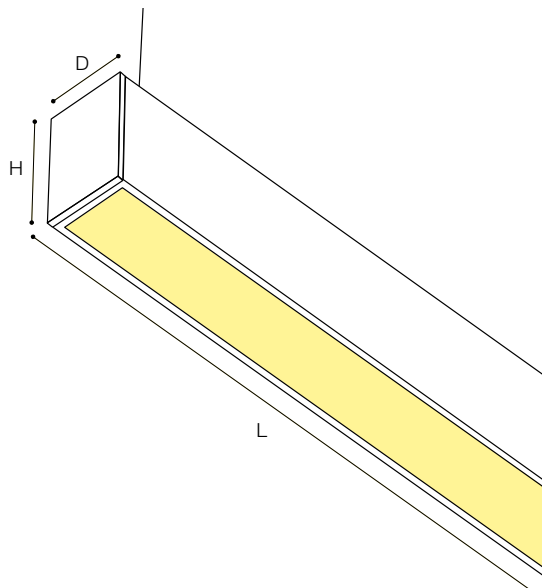
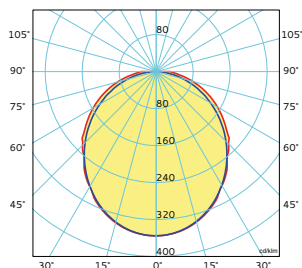
MP



VECTOR M D

9725 OP

4000K | 3385 lm | 20W



EMISSIONE LUMINOSA

Diretta - Simmetrica

DISPOSITIVO OTTICO

Diffusore in policarbonato opale

LIGHT EMISSION

Direct - Symmetric

OPTICAL DEVICE

Diffuser in opal polycarbonate



K	mA	lm IN	W	L	H	D
3000 / 4000		1309 / 1378	8	575		
3000 / 4000		1964 / 2067	11	855		
3000 / 4000		2618 / 2756	15	1135		
3000 / 4000		3273 / 3445	19	1415		
3000 / 4000	350	3927 / 4134	23	1695	82	62
3000 / 4000		4582 / 4823	26	1975		
3000 / 4000		5236 / 5512	30	2255		
3000 / 4000		5891 / 6201	34	2535		
3000 / 4000		6545 / 6890	38	2815		

COMPORRE IL CODICE PRODOTTO IN BASE ALLE VOSTRE ESIGENZE, SEGUENDO L'ORDINE INDICATO
DIAL THE PRODUCT CODE ACCORDING TO YOUR NEEDS, FOLLOWING THE ORDER SHOWN

9725 3 WW 0575 E 0 B

ART.	CRI	ALIMENTAZIONE/ FEEDING mA	LAMP. K	L (mm)	CABLAGGIO/WIRING	COLORE/COLOR
9725	: ≥80	3: 350mA	WW: 3000	0575**	E0: Elettronico/ Electronic	B: Bianco/white
	90: ≥90	5: 500mA	NW: 4000	...	DD: Dimmerabile DALI/ DALI dimmable	N: Nero/black
		P: 350P		...	EM: Emergenza/ Emergency	
				...	DDM: Dimmerabile DALI + Emergenza/ DALI dimmable + Emergency	
				2815		

*PER CRI>90 E WATTAGGI SUPERIORI, CONSULTARE IL NOSTRO SITO WEB / FOR CRI>90 AND HIGHER WATTAGES, PLEASE CONSULT OUR WEBSITE

** L 0575, 0855, 1135 NON DISPONIBILE CON CABLAGGIO EM / DDM
 L 0575, 0855, 1135 NOT AVAILABLE WITH EM / DDM WIRING

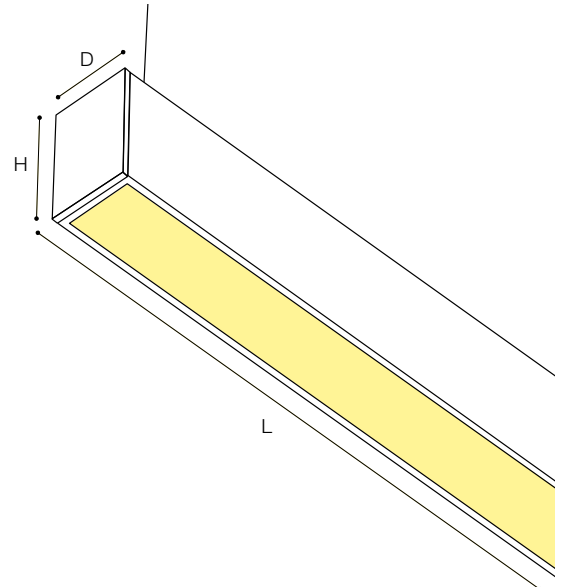
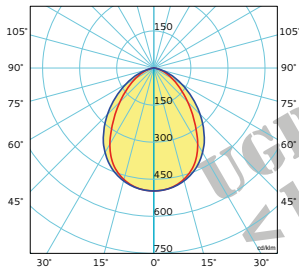
ARCHITECTURAL



VECTOR M D

9727 MP

4000K | 3385 lm | 20 W



EMISSIONE LUMINOSA

Diretta - Simmetrica

DISPOSITIVO OTTICO

Diffusore in policarbonato microprismatizzato

LIGHT EMISSION

Direct - Symmetric

OPTICAL DEVICE

Diffuser in microprismatic polycarbonate



K	mA	lm IN	W	L	H	D
3000 / 4000		1309 / 1378	8	575		
3000 / 4000		1964 / 2067	11	855		
3000 / 4000		2618 / 2756	15	1135		
3000 / 4000		3273 / 3445	19	1415		
3000 / 4000	350	3927 / 4134	23	1695	82	62
3000 / 4000		4582 / 4823	26	1975		
3000 / 4000		5236 / 5512	30	2255		
3000 / 4000		5891 / 6201	34	2535		
3000 / 4000		6545 / 6890	38	2815		

COMPORRE IL CODICE PRODOTTO IN BASE ALLE VOSTRE ESIGENZE, SEGUENDO L'ORDINE INDICATO
DIAL THE PRODUCT CODE ACCORDING TO YOUR NEEDS, FOLLOWING THE ORDER SHOWN

9727 3 WW 05 7 5 E 0 B

ART.	CRI	ALIMENTAZIONE/ FEEDING mA	LAMP. K	L (mm)	CABLAGGIO/WIRING	COLORE/COLOR
9727	: ≥80	3: 350mA	WW: 3000	0575**	E0: Elettronico/ Electronic	B: Bianco/white
	90: ≥90	5: 500mA	NW: 4000	...	DD: Dimmerabile DALI/ DALI dimmable	N: Nero/black
		P: 350P		...	EM: Emergenza/ Emergency	
				...	DDM: Dimmerabile DALI + Emergenza/ DALI dimmable + Emergency	
				2815		

*PER CRI>90 E WATTAGGI SUPERIORI, CONSULTARE IL NOSTRO SITO WEB / FOR CRI>90 AND HIGHER WATTAGES, PLEASE CONSULT OUR WEBSITE

** L 0575, 0855, 1135 NON DISPONIBILE CON CABLAGGIO EM / DDM
 L 0575, 0855, 1135 NOT AVAILABLE WITH EM / DDM WIRING





ACCESSORI

4417SP1-2

KIT PER SOSPENSIONE costituito da un dispositivo di regolazione micrometrica, x2 cavi d'acciaio Ø 1.2 mm L 2000 mm e un rosone in ottone cromato. Per modulo luminoso < L 2500 mm

4417SP1-3

KIT PER SOSPENSIONE costituito da un dispositivo di regolazione micrometrica, x3 cavi d'acciaio Ø 1.2 mm L 2000 mm e un rosone in ottone cromato. Per modulo luminoso > L 2500 mm

4406

KIT PER ALIMENTAZIONE costituito da un cavo di alimentazione trasparente L 2000 mm e un rosone in plastica. Dotato di morsettiera, fermacavo e accessori per il fissaggio.

STIVCM

KIT INSTALLAZIONE SU CONTROSOFFITTI (set 2pz) in cartongesso a raso costituito da coppia di staffe.

STIVCM-3

KIT INSTALLAZIONE SU CONTROSOFFITTI (set 3pz) in cartongesso a raso costituito da coppia di staffe.

SU RICHIESTA

- Alimentatore elettronico dimmerabile
- Alimentatore elettronico dimmerabile DALI
- Complesso di emergenza 1H
- Ra 90

ACCESSORIES

4417SP1-2

SUSPENSION KIT consisting of micrometric regulation device, x2 steel cable Ø 1.2 mm L 2000 mm and chromed brass cover. For lighting module < L 2500 mm



4417SP1-3

SUSPENSION KIT consisting of micrometric regulation device, x3 steel cable Ø 1.2 mm L 2000 mm and chromed brass cover. For lighting module > L 2500 mm

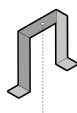
4406

FEEDING KIT consisting of feeding cable, in transparent colour L 2000 mm and plastic cover. Equipped with connection block, cableglend and fixing accessories.



STIVCM

INSTALLATION KIT ON PLASTERBOARD (2pcs set) false ceilings satin consisting of brackets pair.



STIVCM-3

INSTALLATION KIT ON PLASTERBOARD (3pcs set) false ceilings satin consisting of brackets pair.

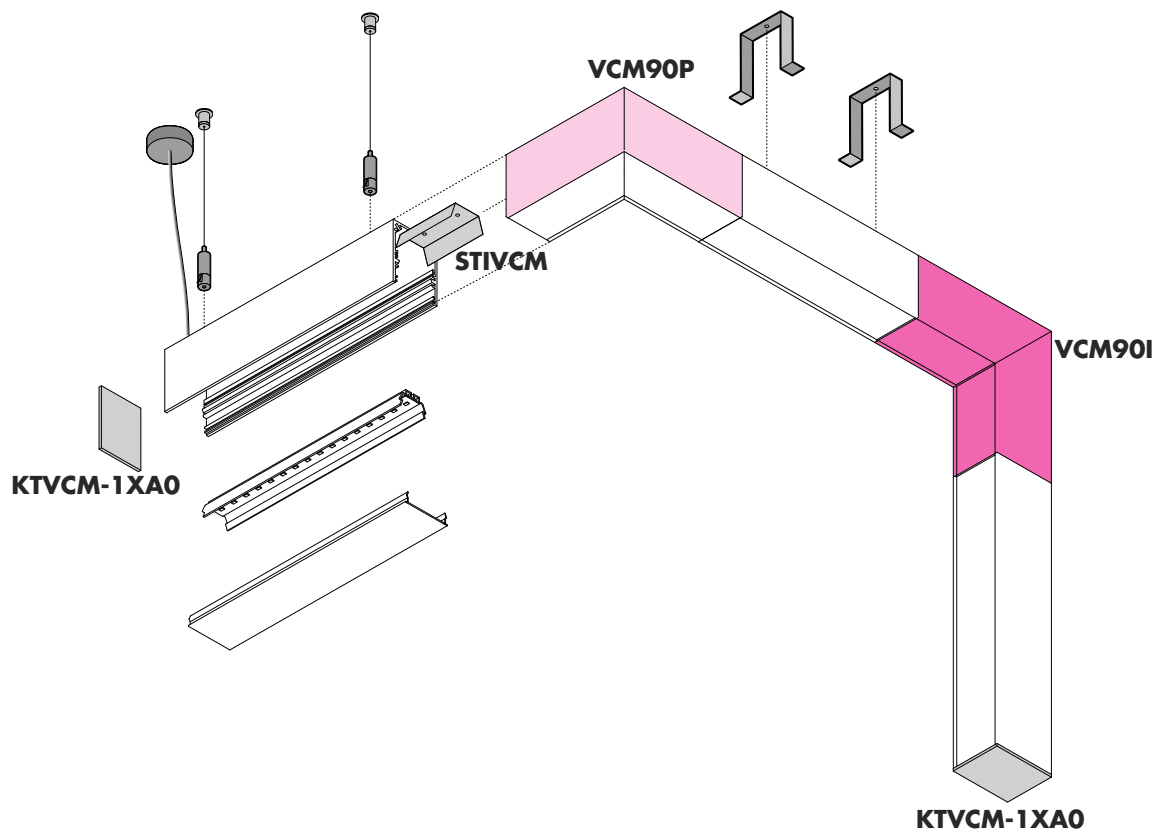
ON REQUEST

- Dimmable electronic ballast
- DALI dimmable electronic ballast
- Emergency unit 1H
- Ra 90

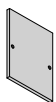


VECTOR M SYSTEM

9725 OP - 9727 MP



ACCESSORI SISTEMA / SYSTEM ACCESSORIES

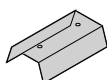


KTVCA-1XA0

Kit testate di chiusura (set 2pz) costituito da 2 testina in alluminio verniciate e 2 vite.

End caps kit (2pcs set) consisting of 2 painted aluminum head and 2 screw.

D	L	H	COD
62	3	82	KTVCA-1XA0

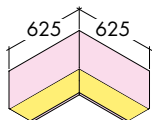


STIVCM

Kit per la giunzione di 2 elementi costituito da una piastra in acciaio zincato e 4 viti.

Kit for joining 2 elements consisting of a galvanized steel plate and 4 screws.

COD
STIVCM



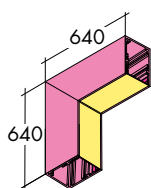
VCM90P Giunto angolare luminoso piano 90° 90° flat lighting corner joint

COMPORRE IL CODICE PRODOTTO SEGUENDO L'ORDINE INDICATO /
DIAL THE PRODUCT CODE FOLLOWING THE ORDER SHOWN

VCM90P3WWBOP

CRI	ALIMENTAZIONE/ FEEDING mA	LAMP. K	CABLAGGIO/WIRING	ART.
: ≥80	3: 350mA	WW: 3000	B: Elettronico/ Electronic	OP: 9725
90: ≥90	5: 500mA P: 350P	NW: 4000	DDB: Dimmerabile DALI/ DALI dimmable	MP: 9727

	K	lm IN	W	ART.	ART.
	3000 / 4000	2568 / 2708	16		
CRI ≥80	3000 / 4000	3508 / 3696	23	9725	9727
	3000 / 4000	5136 / 5416	31		
	3000 / 4000	2311 / 2437	16		
CRI ≥90	3000 / 4000	3157 / 3326	23	9725	9727
	3000 / 4000	4622 / 4874	31		



VCM90I Giunto angolare luminoso diedro 90° / 90° dihedral lighting corner joint

COMPORRE IL CODICE PRODOTTO SEGUENDO L'ORDINE INDICATO /
DIAL THE PRODUCT CODE FOLLOWING THE ORDER SHOWN

VCM90I903WWBMP

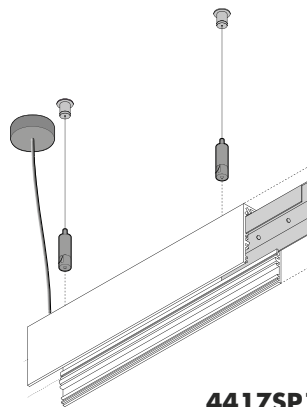
CRI	ALIMENTAZIONE/ FEEDING mA	LAMP. K	CABLAGGIO/WIRING	ART.
: ≥80	3: 350mA	WW: 3000	B: Elettronico/ Electronic	OP: 9725
90: ≥90	5: 500mA P: 350P	NW: 4000	DDB: Dimmerabile DALI/ DALI dimmable	MP: 9727



VECTOR M **SYSTEM** - ACCESSORI
 VECTOR M **SYSTEM** - ACCESSORIES



**INSTALLAZIONE SOSPENSIONE
 SUSPENDED FITTING**



4406

Kit per alimentazione costituito da un cavo di alimentazione trasparente L 2000 mm ed un rosone in plastica. Dotato di morsettiera, fermacavo e accessori per il fissaggio.

Feeding kit consisting of feeding cable in transparent colour L 2000 mm and plastic cover. Equipped with connection block, cablegland and fixing accessories.

COLORE /COLOR	CAVO /CABLE	COD
BIANCO / WHITE	2P+T	4406B3
NERO / BLACK	2P+T	4406N3
BIANCO / WHITE	4P+T	4406B5
NERO / BLACK	4P+T	4406N5

4417SP1

Kit per sospensione costituito da un dispositivo di regolazione micrometrica, un cavo d'acciaio Ø 1.2mm L 2000 mm.

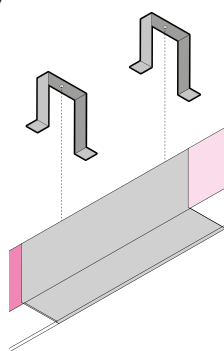
Suspension kit consisting of a micrometric adjustment device, a Ø 1.2mm L 2000 mm steel cable.

L	CAVO /CABLE	COD
2000	x2	4417SP1-2
2000	x3	4417SP1-3

INSTALLAZIONE PLAFONE
SURFACE MOUNTED FITTING



INSTALLAZIONE INCASSO
BUILT-IN FITTING



STIVCM

Kit installazione su
 controsoffitti in cartongesso
 a raso costituito da coppia
 di staffe.

*Installation kit on
 plasterboard false ceilings
 satin consisting
 of brackets pair.*

SET	MOD. LUM. / LIGHTING MOD.	COD
2pz / 2pcs	< L 2500 mm	STIVCM
3pz / 3pcs	> L 2500 mm	STIVCM-3







VECTOR FRAME M

INSTALLAZIONE

Incasso

APPLICAZIONI

Area commerciale, locale pubblico, locale residenziale, ufficio, negozio, grandi aree commerciali

CORPO

In estruso di alluminio, verniciato con polveri epossipoliestere SOLVENT FREE termoindurenti a 180°C, con pretrattamento superficiale di fosfatazione.

COLORI FINITURE

Bianco, Nero

ACCESSORI

Accessori per l'installazione inclusi

SU RICHIESTA

- Alimentatore elettronico dimmerabile
- Alimentatore elettronico dimmerabile DALI
- Complesso di emergenza 1H
- Ra 90

MOUNTINGS

Built-in fitting

APPLICATION

Commercial area, public hall, residential hall, office, shop, large commercial areas

BODY

In extruded aluminium, painted with SOLVENT-FREE epoxy polyester powders, thermosetting at 180°C, after phosphate treatment.

FINISHING COLOURS

White, Black

ACCESSORIES

Installation accessories included

ON REQUEST

- *Dimmable electronic ballast*
- *DALI dimmable electronic ballast*
- *Emergency unit 1H*
- *Ra 90*

VECTOR FRAME M	9726 OP	DIRETTO / DIRECT	104
VECTOR FRAME M	9728 MP	DIRETTO / DIRECT	105
VECTOR FRAME M	SYSTEM		106

OP

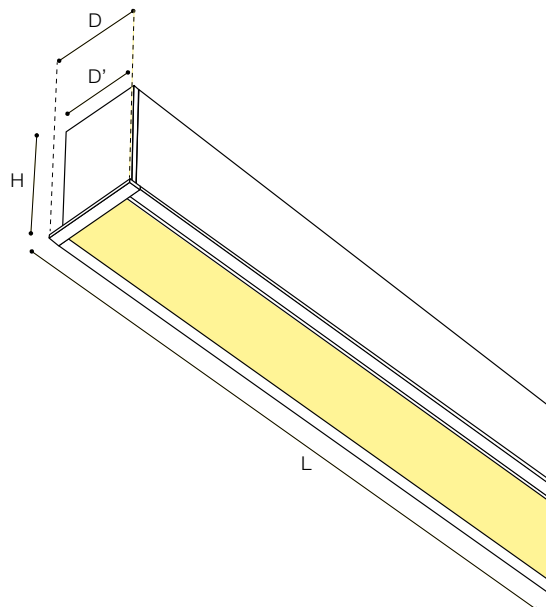
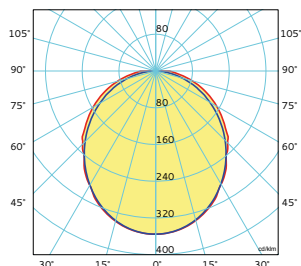
MP



VECTOR FRAME M

9726 OP

4000K | 2708 lm | 16 W



EMISSIONE LUMINOSA

Diretta - Simmetrica

DISPOSITIVO OTTICO

Diffusore in policarbonato opale

LIGHT EMISSION

Direct - Symmetric

OPTICAL DEVICE

Diffuser in opal polycarbonate



K	mA	lm IN	W	L	H	D	D'
3000 / 4000		1309 / 1378	8	587			
3000 / 4000		1964 / 2067	11	867			
3000 / 4000		2618 / 2756	15	1147			
3000 / 4000		3273 / 3445	19	1427			
3000 / 4000	350	3927 / 4134	23	1707	82	76	62
3000 / 4000		4582 / 4823	26	1987			
3000 / 4000		5236 / 5512	30	2267			
3000 / 4000		5891 / 6201	34	2547			
3000 / 4000		6545 / 6890	38	2827			

COMPORRE IL CODICE PRODOTTO IN BASE ALLE VOSTRE ESIGENZE, SEGUENDO L'ORDINE INDICATO
DIAL THE PRODUCT CODE ACCORDING TO YOUR NEEDS, FOLLOWING THE ORDER SHOWN

97263WW0587E0B

ART.	CRI	ALIMENTAZIONE/ FEEDING mA	LAMP. K	L (mm)	CABLAGGIO/WIRING	COLORE/COLOR
9726	: ≥80	3: 350mA	WW: 3000	0587**	E0: Elettronico/ Electronic	B: Bianco/white
	90: ≥90	5: 500mA	NW: 4000	08670	DD: Dimmerabile DALI/ DALI dimmable	N: Nero/black
		P: 350P		1147	EM: Emergenza/ Emergency	
				...	DDM: Dimmerabile DALI + Emergenza/ DALI dimmable + Emergency	
				2827		

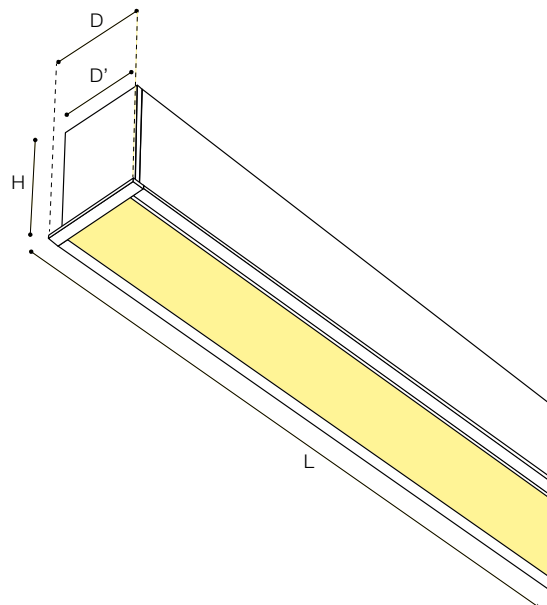
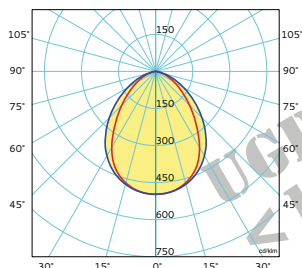
*PER CRI>90 E WATTAGGI SUPERIORI, CONSULTARE IL NOSTRO SITO WEB / FOR CRI>90 AND HIGHER WATTAGES, PLEASE CONSULT OUR WEBSITE



VECTOR FRAME M

9728 MP

4000K | 3385 lm | 19.5W



EMISSIONE LUMINOSA

Diretta - Simmetrica

DISPOSITIVO OTTICO

Diffusore in metacrilato microprismatizzato

LIGHT EMISSION

Direct - Symmetric

OPTICAL DEVICE

Diffuser in microprismatic methacrylate



K	mA	lm IN	W	L	H	D	D'
3000 / 4000		1309 / 1378	8	587			
3000 / 4000		1964 / 2067	11	867			
3000 / 4000		2618 / 2756	15	1147			
3000 / 4000		3273 / 3445	19	1427			
3000 / 4000	350	3927 / 4134	23	1707	82	76	64
3000 / 4000		4582 / 4823	26	1987			
3000 / 4000		5236 / 5512	30	2267			
3000 / 4000		5891 / 6201	34	2547			
3000 / 4000		6545 / 6890	38	2827			

COMPORRE IL CODICE PRODOTTO IN BASE ALLE VOSTRE ESIGENZE, SEGUENDO L'ORDINE INDICATO
DIAL THE PRODUCT CODE ACCORDING TO YOUR NEEDS, FOLLOWING THE ORDER SHOWN

9728 3 WW 05 7 5 E 0 B

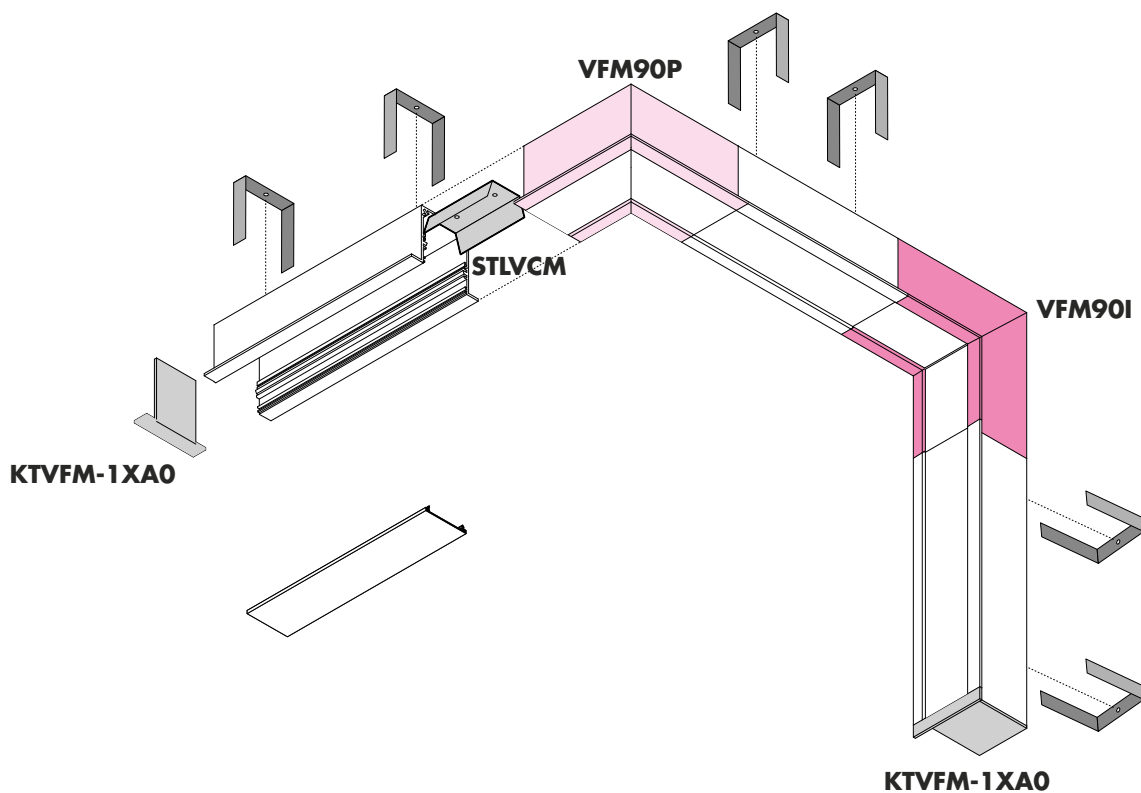
ART.	CRI	ALIMENTAZIONE/ FEEDING mA	LAMP. K	L (mm)	CABLAGGIO/WIRING	COLORE/COLOR
9728	: ≥80	3: 350mA	WW: 3000	0587**	E0: Elettronico/ Electronic	B: Bianco/white
	90: ≥90	5: 500mA	NW: 4000	08670	DD: Dimmerabile DALI/ DALI dimmable	N: Nero/black
		P: 350P		1147	EM: Emergenza/ Emergency	
				...	DDM: Dimmerabile DALI + Emergenza/ DALI dimmable + Emergency	
				2827		

*PER CRI>90 E WATTAGGI SUPERIORI, CONSULTARE IL NOSTRO SITO WEB / FOR CRI>90 AND HIGHER WATTAGES, PLEASE CONSULT OUR WEBSITE

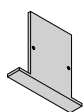


VECTOR FRAME M SYSTEM

9726 OP - 9728 MP



ACCESSORI SISTEMA / SYSTEM ACCESSORIES

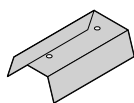


KTVFM-1XA0

Kit testate di chiusura (set 2pz) costituito da 2 testina in alluminio pressofuso.

End caps kit (2pcs set) consisting of 2 die-cast aluminum heads.

D	L	H	COD
89	3	101	KTVFM-1XA0

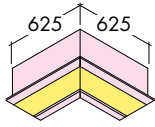


STLVCM

Kit per la giunzione di 2 elementi costituito da una piastra in acciaio zincato e 4 viti.

Kit for joining 2 elements consisting of a galvanized steel plate and 4 screws.

COD
STLVCM



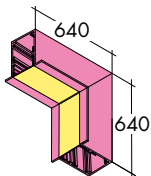
VFM90P Giunto angolare luminoso piano 90° / 90° flat lighting corner joint

COMPORRE IL CODICE PRODOTTO SEGUENDO L'ORDINE INDICATO /
DIAL THE PRODUCT CODE FOLLOWING THE ORDER SHOWN

VFM90P3WWBOP

CRI	ALIMENTAZIONE/ FEEDING mA	LAMP. K	CABLAGGIO/WIRING	ART.
: ≥80	3: 350mA	WW: 3000	B: Elettronico/ Electronic	OP: 9725
90: ≥90	5: 500mA	NW: 4000	DDB: Dimmerabile DALI/ DALI dimmable	MP: 9727
	P: 350P			

	K	lm IN	W	ART.	ART.
	3000 / 4000	2568 / 2708	16		
CRI ≥80	3000 / 4000	3508 / 3696	23	9725	9727
	3000 / 4000	5136 / 5416	31		
CRI ≥90	3000 / 4000	2311 / 2437	16		
	3000 / 4000	3157 / 3326	23	9725	9727
	3000 / 4000	4622 / 4874	31		



VFM90I Giunto angolare luminoso diedro 90° / 90° dihedral lighting corner joint

COMPORRE IL CODICE PRODOTTO SEGUENDO L'ORDINE INDICATO /
DIAL THE PRODUCT CODE FOLLOWING THE ORDER SHOWN

VFM90I903WWBMP

CRI	ALIMENTAZIONE/ FEEDING mA	LAMP. K	CABLAGGIO/WIRING	ART.
: ≥80	3: 350mA	WW: 3000	B: Elettronico/ Electronic	OP: 9725
90: ≥90	5: 500mA	NW: 4000	DDB: Dimmerabile DALI/ DALI dimmable	MP: 9727
	P: 350P			

FOLLOW US



Metalmek

Metalmek Illuminazione S.r.l.
I - 20045 Lainate (MI)
Via Ramazzotti, 10
Tel. +39 02 9373157
Fax +39 02 9371016
www.metalmek.info
info@metalmek.eu

Metalmek Lighting BV
Canadabaan 7d
NL - 5388 RT Nistelrode
Tel. +31 412 614033
Fax +31 412 613461
www.metalmek.nl
info@metalmek.nl