



LIGHTING COLLECTION

Metalmek

BANDRASTER 8700

Incasso
Recessed fittings
Encastrés
Einbauleuchten

Metalmek

SCHEDA TECNICA
DATA SHEET
FICHE TECHNIQUE
DATEN BLATT



Tutte le specifiche tecniche e i dati sono soggetti a modifica in qualsiasi momento e senza preavviso. All technical specifications and datas are subject to modification at any time and without notice.
Caractéristiques techniques provisoires, toutes les données peuvent être modifiées sans préavis. Alle technische Daten können ohne Mitteilung jederzeit modifiziert werden.

METALMEK ILLUMINAZIONE S.r.l. Via Ramazzotti, 10 - 20020 Lainate (MI) Italy tel. +39 029373157 - fax +39 02 93710176 - info@metalmek.it - www.metalmek.it

CST_8700_20230119 1/4

BANDRASTER 8700

Incasso
Recessed fittings
Encastrés
Einbauleuchten

Tipi di installazione:
- Apparecchio da incasso

Emissione luminosa:
diretta

Corpo:
in lamiera d'acciaio, verniciato con polveri epossipoliesteri SOLVENT FREE di colore bianco semilucido, termoindurenti a 180°C, con pretrattamento superficiale di fosfatizzazione.

Dispositivo ottico:
Ottica lamellare Darklight, a doppia parabolicità in alluminio satinato antiriflesso, antiridescendente, con lamelle paraboliche chiuse superiormente, a bassa luminanza. LOR 84%

Sorgente luminosa:
LED CRI ≥ 80 Ra
(con diffusore opale)
· 3000K
· 4000K
· Colour tolerance 3 MacAdam (3 SDCM)

Cablaggio:
· classe I
· Alimentazione 220~240 V / 50-60 Hz

Connettore ad innesto rapido:
collegamento alla rete direttamente dall'esterno dell'apparecchio; 2P+T

Prestazioni:
· Efficiency A⁺
· Grado di protezione IP20
· Lifetime (Ta=25°C): 50000h L90B50
· Idoneo per l'utilizzo in ambienti con videotermini secondo la norma EN 12464-1 (UGR ≤ 19)

Normative:
CEI EN 60598-1
CEI 34-21
CEI EN 60598-2-2
EN 62031

Sicurezza fotobiologica delle lampade e sistemi di lampade:
CEI EN 62471
IEC/TR 62471-2
Rischio esente – GR 0

Direttive:
2006/95/CE
2004/108/CE

Mountings:
- Built-in fitting

Light emission:
direct

Body:
in sheet steel, painted with SOLVENT FREE, semi-bright white epoxy polyester powders, thermosetting at 180°C, after phosphate treatment.

Optical device:
Louer Darklight, double parabolic, with top-closed parabolic blades in mat, anodized, antiglare and anti-iridescent aluminium. Glare limitation. LOR 84%.

Light source:
LED CRI ≥ 80 Ra
(with opal diffuser)
· 3000K
· 4000K
· Colour tolerance 3 MacAdam (3 SDCM)

Wiring:
· class I
· Feeding 220~240 V / 50-60 Hz

Quick plug-in:
connection to the mains from the outer part of the fitting; 2P+T

Performance data:
· Efficiency A⁺
· Protection level IP20
· Lifetime (Ta=25°C): 50000h L90B50
· Suitable for environments with visual display units according to the norm EN 12464-1 (UGR ≤ 19)

Regulations:
CEI EN 60598-1
CEI 34-21
CEI EN 60598-2-2
EN 62031

Photobiological safety of lamps and lamp system:
CEI EN 62471
IEC/TR 62471-2
Exempt risk – GR 0

Directives:
2006/95/CE
2004/108/CE

Types d'installation:
- Appareil à encastrer

Emission lumineuse:
directe

Corps:
en tôle d'acier, verni avec des poudres époxy polyester, SANS SOLVANTS, blanc translucide, thermodurcissables à 180°C, après un traitement de phosphodégraissage.

Instrument optiques:
Grille Darklight, double parabole, en aluminium satiné anti-reflet, anti-iridescent, avec lamelles paraboliques fermées sur la partie haute. Basse luminance. LOR 84%

Source lumineuse:
LED CRI ≥ 80 Ra
(avec diffuseur opalin)
· 3000K
· 4000K
· Colour tolerance 3 MacAdam (3 SDCM)

Câblage:
· classe I
· Alimentation 220~240V/50-60 Hz

Fiche à branchement rapide:
connexion au réseau directement de l'extérieur de l'appareil; 2P+T

Performance:
· Efficiency A⁺
· Degré de Protection IP20
· Lifetime (Ta=25°C): 50000h L90B50
· Appropriée pour un endroit avec monitor conforme à la norme EN 12464-1 (UGR ≤ 19)

Normes:
CEI EN 60598-1
CEI 34-21
CEI EN 60598-2-2
EN 62031

Sécurité photobiologique des lampes et des appareils utilisant des lampes:
CEI EN 62471
IEC/TR 62471-2
Exempté risque – GR 0

Directives:
2006/95/CE
2004/108/CE

Installationsarten:
- Einbauleuchte

Lichtausgabe:
direkt

Gehäuse:
aus Stahlblech, seidenmatt weiss, lösungsmittelfrei mit Hybrid-Pulverlack eingebrannt, bei 180°C nach Phosphorvorbehandlung

Optische vorrichtungen:
Lamellenoptik Darklight mit Seitenwänden und oben geschlossenen Doppelparabol-Lamellen aus hochreinem Seidenmatt-Aluminium, eloxiert, Anti-Lichtreflex- und Anti-Regenbogeneffekt-Ausführung, mit Leuchtdichtebegrenzung. LOR 84%

Leuchtmittel:
LED CRI ≥ 80 Ra
(mit Opal-Diffusor)
· 3000K
· 4000K
· Colour tolerance 3 MacAdam (3 SDCM)

Verdrahtung:
· nach Klasse I
· VS 220~240V/50-60 Hz

Schnellanschluss:
Anschlussmöglichkeit für die Stromversorgung auf der Außenseite des Gehäuses; 2P+E

Ausführung:
· Efficiency A⁺
· Schutzart gegen IP20
· Lifetime (Ta=25°C): 50000h L90B50
· Geeignet für eine Umgebung mit Monitor unter der Norm EN 12464-1 (UGR ≤ 19)

Normbestimmungen:
CEI EN 60598-1
CEI 34-21
CEI EN 60598-2-2
EN 62031

Photobiologische Sicherheit von Lampen und Lampensystemen:
CEI EN 62471
IEC/TR 62471-2
Befreit Risiko – GR 0

Entspricht Eu-Richtlinien:
2006/95/CE
2004/108/CE

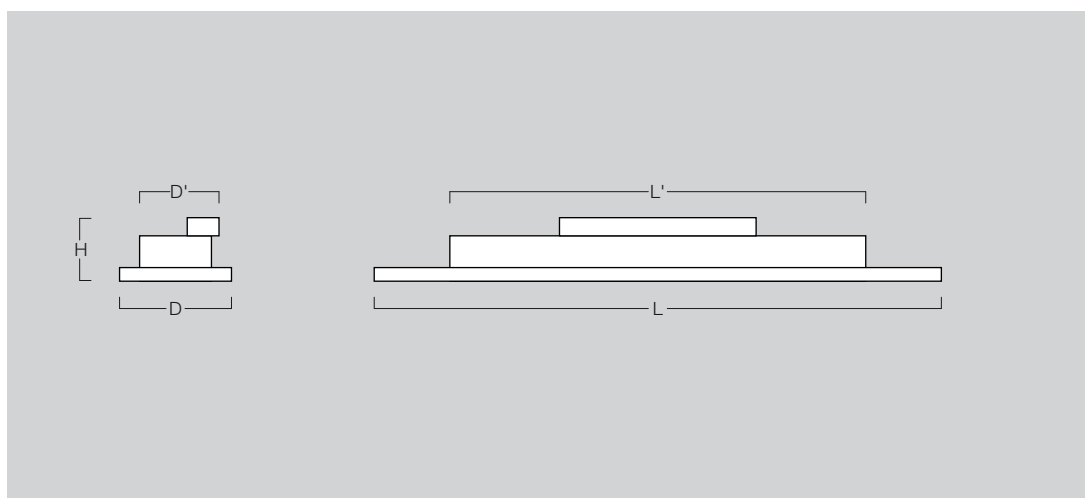
D
(mm)
Larghezza totale apparecchio
Overall width
Largeur totale de l'appareil
Gesamtbreite des Beleuchtungskörpers

L
(mm)
Lunghezza totale apparecchio
Overall length
Longueur totale de l'appareil
Gesamtlänge des Beleuchtungskörpers

H
(mm)
Altezza totale apparecchio
Overall height
Hauteur totale de l'appareil
Gesamthöhe des Beleuchtungskörpers

D'
(mm)
Ingombro in larghezza dell'apparecchio
Recessed width
Encombrement en largeur de l'appareil
Einbau-Aussenbreite des Beleuchtungskörpers

H'
(mm)
Ingombro in altezza dell'apparecchio
Recessed height
Encombrement en hauteur de l'appareil
Einbau-Aussenhöhe des Beleuchtungskörpers



LED modul	K	Ra	mA	lm nominal	W nominal	lm/W nominal	lm system	W system	lm/W system	D	L	H	D'	L'	kg	m³
LOW	3000	≥ 80	350	2618	15	175	2016	15,8	128	148	1195	85	107	1174	4,5	0,015
LOW	4000	≥ 80	350	2756	15	184	2122	15,8	135	148	1195	85	107	1174	4,5	0,015
LOW	3000	≥ 80	350	3273	18,7	175	2580	19,6	128	148	1495	85	107	1174	5,3	0,018
LOW	4000	≥ 80	350	3445	18,7	184	2653	19,6	135	148	1495	85	107	1174	5,3	0,018
LOW	3000	≥ 80	350	3273	18,7	175	2580	19,6	128	148	1720	85	107	1174	6,2	0,021
LOW	4000	≥ 80	350	3445	18,7	184	2653	19,6	135	148	1720	85	107	1174	6,2	0,021
LOW	3000	≥ 80	500	3574	22	162	2752	23,1	119	148	1195	85	107	1174	4,5	0,015
LOW	4000	≥ 80	500	3762	22	171	2897	23,1	125	148	1195	85	107	1174	4,5	0,015
LOW	3000	≥ 80	500	4468	27,4	163	3440	28,8	120	148	1495	85	107	1174	5,3	0,018
LOW	4000	≥ 80	500	4703	27,4	172	3621	28,8	126	148	1495	85	107	1174	5,3	0,018
LOW	3000	≥ 80	500	4468	27,4	163	3440	28,8	120	148	1720	85	107	1174	6,2	0,021
LOW	4000	≥ 80	500	4703	27,4	172	3621	28,8	126	148	1720	85	107	1174	6,2	0,021
HIGH	3000	≥ 80	350	5238	30	175	4033	31,5	128	148	1195	85	107	1174	4,5	0,015
HIGH	4000	≥ 80	350	5514	30	184	4246	31,5	135	148	1195	85	107	1174	4,5	0,015
HIGH	3000	≥ 80	350	6547	37,5	175	5041	39,4	128	148	1495	85	107	1174	5,3	0,018
HIGH	4000	≥ 80	350	6892	37,5	184	5307	39,4	135	148	1495	85	107	1174	5,3	0,018
HIGH	3000	≥ 80	350	6547	37,5	175	5041	39,4	128	148	1720	85	107	1174	6,2	0,021
HIGH	4000	≥ 80	350	6892	37,5	184	5307	39,4	135	148	1720	85	107	1174	6,2	0,021

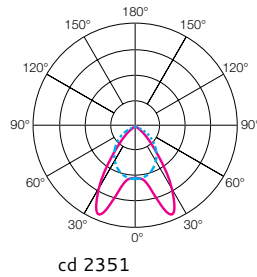
BANDRASTER 8700

Incasso
Recessed fittings
Encastrés
Einbauleuchten

DATI FOTOMETRICI
PHOTOMETRIC DATA
DONNÉES PHOTOMÉTRIQUES
PHOTOMETRISCHE DATEN

BANDRASTER 8700 mm1495 LED MODUL LOW

CRI	Ra	≥ 80
Colour temperature	K	3000
Current	mA	500
Flux LED	lm	4610
Power LED	W	30,3
Efficacy LED	lm/w	152
Flux system	lm	3550
Power system	W	33,8
Efficacy System	lm/w	105

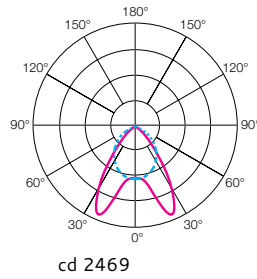


H	MAX	MED	Ø
m	lux	lux	m
3,0			0
2,4	5163	3007	1,0
1,8	1291	752	1,9
1,2	574	334	2,8
0,6	323	188	3,8
0,0	207	120	4,7

70°

BANDRASTER 8700 mm1495 LED MODUL LOW

CRI	Ra	≥ 80
Colour temperature	K	4000
Current	mA	500
Flux LED	lm	4840
Power LED	W	30,3
Efficacy LED	lm/w	160
Flux system	lm	3727
Power system	W	33,8
Efficacy System	lm/w	110



H	MAX	MED	Ø
m	lux	lux	m
3,0			0
2,4	5420	3157	1,0
1,8	1355	789	1,9
1,2	602	351	2,8
0,6	339	197	3,8
0,0	217	126	4,7

70°

FOLLOW US



Metalmek

Metalmek Illuminazione S.r.l.
I - 20045 Lainate (MI)
Via Ramazzotti, 10
Tel. +39 02 9373157
Fax +39 02 9371016
www.metalmek.info
info@metalmek.eu

Metalmek Lighting BV
Canadabaan 7d
NL - 5388 RT Nistelrode
Tel. +31 412 614033
Fax +31 412 613461
www.metalmek.nl
info@metalmek.nl