



LIGHTING COLLECTION

Metalmek

ARCHITECTURAL





ARCHITECTURAL



A TERRA / FLOOR

INSTALLAZIONE

A terra

APPLICAZIONI

Locale pubblico, locale residenziale, ufficio

CORPO

In estruso di alluminio, verniciato con polveri epossipoliestere SOLVENT FREE termoindurenti a 180°C, con pretrattamento superficiale di fosfatazione.

COLORI FINITURE

Bianco, Nero (SOLO 8480 LENS)

SU RICHIESTA

- Alimentatore elettronico dimmerabile
- Alimentatore elettronico dimmerabile DALI
- Sensore di luminosità e di presenza
- Ra 90

MOUNTINGS

Floor

APPLICATION

Public hall, residential hall, office

BODY

In extruded aluminium, painted with SOLVENT-FREE epoxy polyester powders, thermosetting at 180°C, after phosphate treatment.

FINISHING COLOURS

White, Black (ONLY 8480 LENS)

ON REQUEST

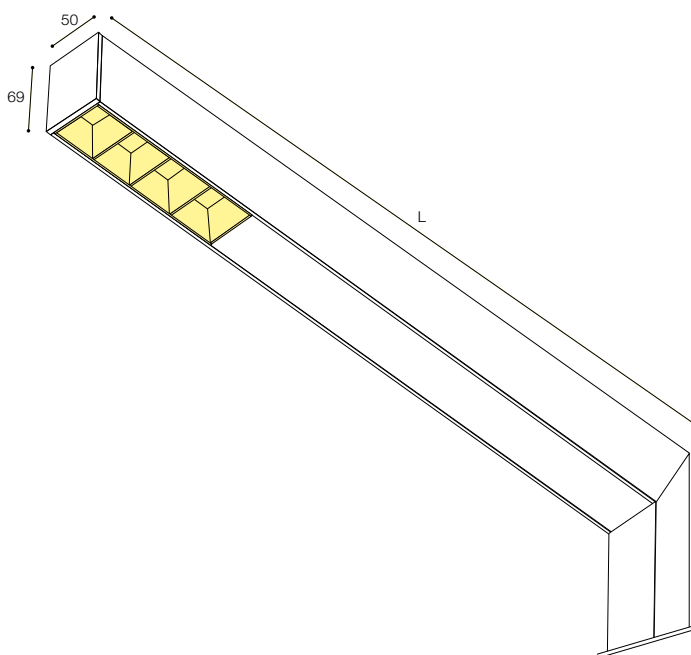
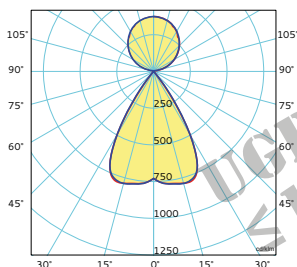
- Dimmable electronic ballast
- DALI dimmable electronic ballast
- Daylight sensor and presence detector
- Ra 90

PIANTANA	8480 LENS	DIRETTO - INDIRECTO / DIRECT - INDIRECT	130
ZURIGO	8470	DIRETTO - INDIRECTO / DIRECT - INDIRECT	131



PIANTANA 8480 LENS

4000K | 2708 lm | 16 W



EMISSIONE LUMINOSA

Diretta - Indiretta - Simmetrica

DISPOSITIVO OTTICO

Diffusore superiore in policarbonato trasparente

Diffusore inferiore: Ottica lenticolare Darklight, a celle quadrate in policarbonato di colore nero lucido; Lente in PMMA trasparente (efficienza 87%)

LIGHT EMISSION

Direct - Indirect - Symmetric

OPTICAL DEVICE

Upper diffuser in transparent polycarbonate.

Lower diffuser: Darklight lenticular optic, a square cells in glossy black polycarbonate; PMMA transparent lens (efficiency 87%)



K	mA	lm IN	W	L	H	D
3000 / 4000	350	5891 / 6201	34	700	2000	50

COMPORRE IL CODICE PRODOTTO IN BASE ALLE VOSTRE ESIGENZE, SEGUENDO L'ORDINE INDICATO
DIAL THE PRODUCT CODE ACCORDING TO YOUR NEEDS, FOLLOWING THE ORDER SHOWN

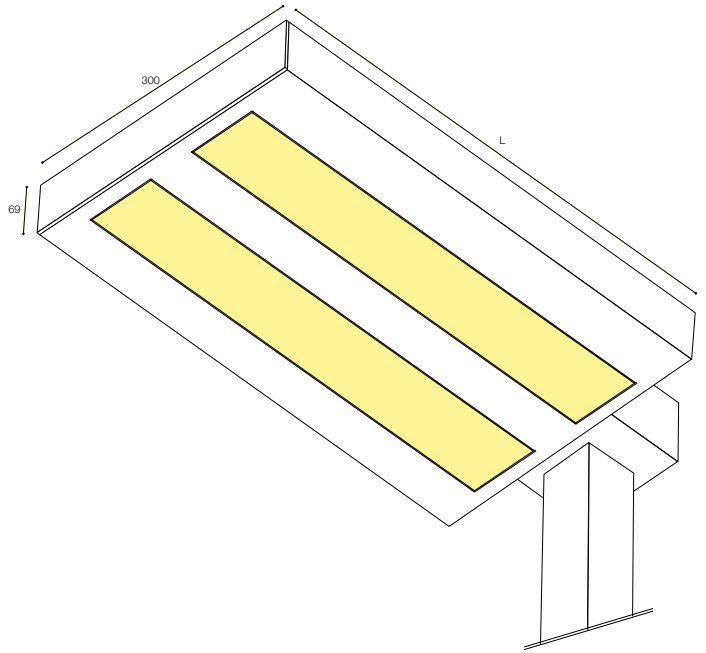
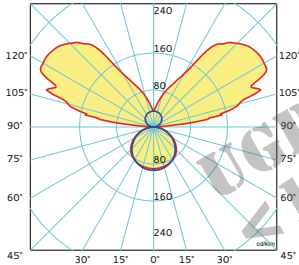
848031WW0700E0B

ART.	CRI	ALIMENTAZIONE/ FEEDING mA	LENTE / LENS	LAMP. K	L (mm)	CABLAGGIO/WIRING	COLORE/COLOR
8480	: ≥80	3: 350mA	1: 50°	WW: 3000	700	E0: Elettronico/ Electronic	B: Bianco/white
	90: ≥90		2: 80°	NW: 4000		DD: Dimmerabile DALI/ DALI dimmable	N: Nero/black
						EM: Emergenza/ Emergency	



ZURIGO 8470

4000K | 10832 lm | 62 W



EMISSIONE LUMINOSA

Diretta - Indiretta - Simmetrica

DISPOSITIVO OTTICO

Diffusore superiore in policarbonato trasparente.

Diffusore inferiore in metacrilato trasparente microprismatizzato.

LIGHT EMISSION

Direct - Indirect - Symmetric

OPTICAL DEVICE

Upper diffuser in transparent polycarbonate.

Lower diffuser in microprismatic, transparent methacrylate.



K	mA	lm IN	W	L	H	D	EL. COD	DALI COD
3000		10476					8470WW68B	8470WW68BDD
4000		11028					8470NW68B	8470NW68BDD
3000	350	10476	60	600	1900	370	8470WW68BS	8470WW68BDDS
4000		11028					8470WW68BS	8470NW68BDDS

FOLLOW US



Metalmek

Metalmek Illuminazione S.r.l.
I - 20045 Lainate (MI)
Via Ramazzotti, 10
Tel. +39 02 9373157
Fax +39 02 9371016
www.metalmek.info
info@metalmek.eu

Metalmek Lighting BV
Canadabaan 7d
NL - 5388 RT Nistelrode
Tel. +31 412 614033
Fax +31 412 613461
www.metalmek.nl
info@metalmek.nl