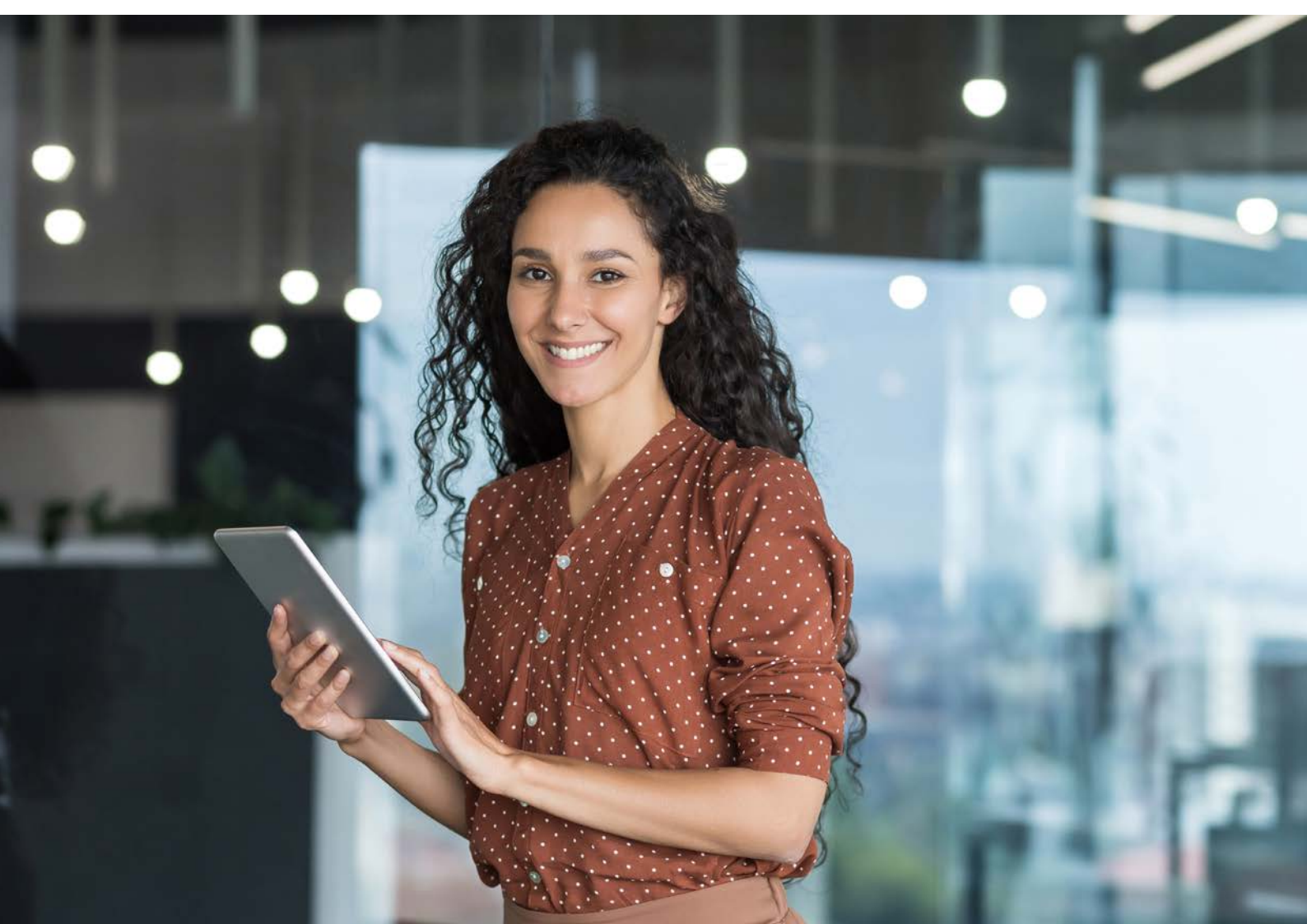




LIGHTING COLLECTION

**Metalmek**





METALMEK



## FARETTI A SOSPENSIONE / SUSPENSION SPOTLIGHT

### INSTALLAZIONE

Sospensione

### APPLICAZIONI

Area commerciale, locale pubblico, negozio,  
supermercati

### MOUNTINGS

*Suspended fitting*

### APPLICATION

*Commercial area, public hall, shop,  
supermarket*

SOFIA 5150

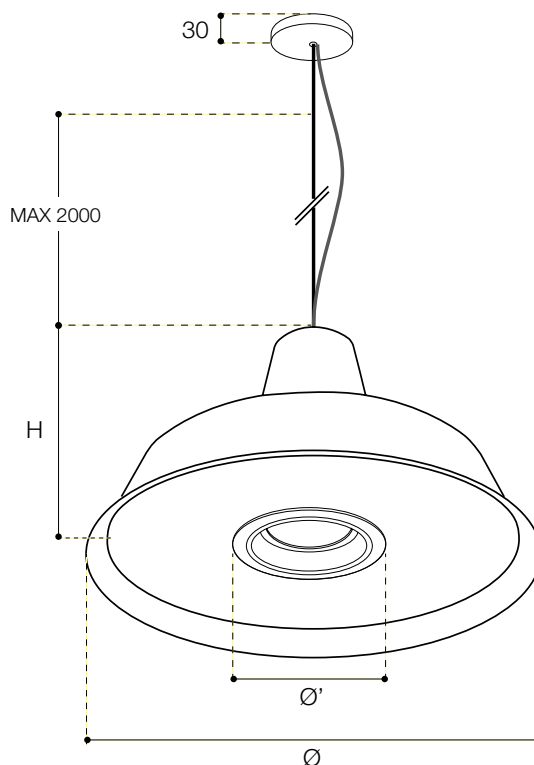
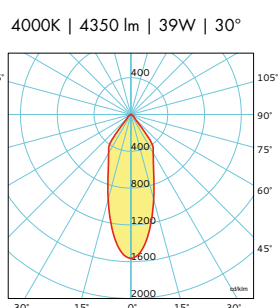
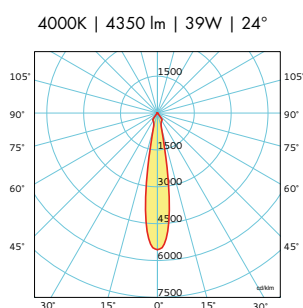
200

GIOTTO DINGO 85

202



# SOFIA 5150



### CORPO

In alluminio tornito spessore 2 mm, verniciato con polveri epossipoliestere SOLVENT FREE, termoindurenti a 180°C, con pretrattamento superficiale di fosfatazione.

### COLORI FINITURE

Bianco

### EMISSIONE LUMINOSA

Diretta - Simmetrica

### DISPOSITIVO OTTICO

Riflettore in alluminio anodizzato.  
Spot 24° - Flood 30° - Wide flood 50°

### BODY

In turned aluminum 2 mm thick, painted with SOLVENT-FREE epoxy polyester powders, thermosetting at 180°C, after phosphate treatment.

### FINISHING COLOURS

White

### LIGHT EMISSION

Direct - Symmetric

### OPTICAL DEVICE

Reflector anodized aluminium.  
Spot 24° - Flood 30° - Wide flood 50°



K	mA	lm IN	W	B	H	Ø	EL. COD	DALI COD
3000	4075	1050	39	24°	295	522	5150109W21B	5150109W22B
				30°			5150109W21B	5150109W22B
				50°			5150109W31B	5150109W32B
4000	4350	1050	39	24°	295	522	5150109N31B	5150109N32B
				30°			5150109N51B	5150109N52B
				50°			5150109N51B	5150109N52B



#### **ACCESSORI**

Accessori per l'installazione inclusi.

#### **SU RICHIESTA**

- Alimentatore elettronico dimmerabile PUSH
- Alimentatore elettronico dimmerabile DALI

#### **ACCESSORIES**

*Installation accessories included.*

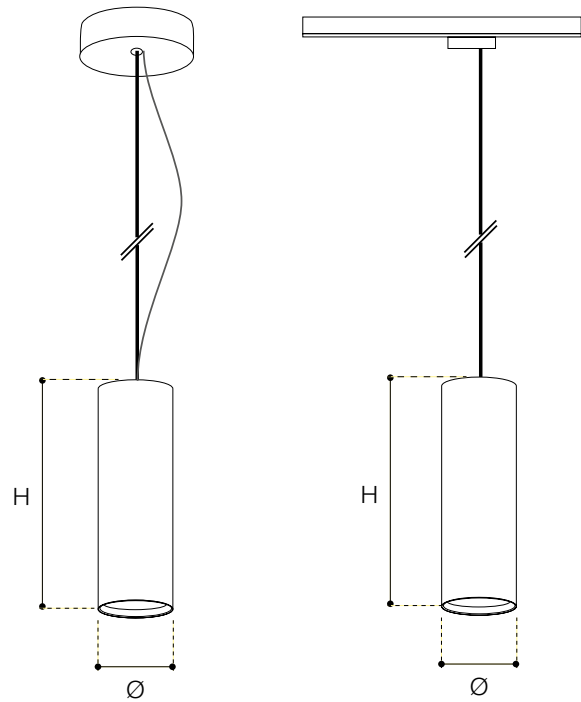
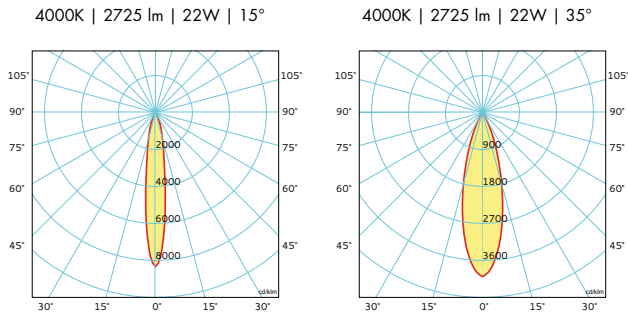
#### **ON REQUEST**

- *Dimmable electronic ballast PUSH*
- *DALI dimmable electronic ballast*





# GIOTTO DINGO 85



**CORPO**

In estruso di alluminio, verniciato con polveri epossipoliestere SOLVENT FREE termoindurenti a 180°C, con pretrattamento superficiale di fosfatazione.

**COLORI FINITURE**

Bianco, Nero

**EMISSIONE LUMINOSA**

Diretta - Simmetrica

**DISPOSITIVO OTTICO**

Riflettore in alluminio anodizzato.  
Spot 15° - Wide flood 35°

**BODY**

In extruded aluminium, painted with SOLVENT-FREE, epoxy polyester powders, thermosetting at 180°C, after phosphate treatment.

**FINISHING COLOURS**

White, black

**LIGHT EMISSION**

Direct - Symmetric

**OPTICAL DEVICE**

Reflector anodized aluminium.  
Spot 15° - Wide flood 35°



K	mA	lm IN	B	W	H	Ø
3000 / 4000	250	1240 / 1300	15°	10		
3000 / 4000	550	2425 / 2725	15°	19		
3000 / 4000	500	1240 / 1300	35°	10	205	85
3000 / 4000	500	2425 / 2725	15°	19		

**COMPORRE IL CODICE PRODOTTO IN BASE ALLE VOSTRE ESIGENZE, SEGUENDO L'ORDINE INDICATO**  
**DIAL THE PRODUCT CODE ACCORDING TO YOUR NEEDS, FOLLOWING THE ORDER SHOWN**



INSTALLAZIONE/ MOUNTING	ART.	ALIMENTAZIONE/ FEEDING mA	CRI	LAMP. K	B	CABLAGGIO/WIRING	COLORE/COLOR
: Sospensione/ Suspended	<b>PO2</b>	<b>25:</b> 250mA	<b>9:</b> ≥90	<b>W:</b> 3000	<b>1:</b> 15°	<b>1:</b> Elettronico/ Electronic	<b>B:</b> Bianco/white
<b>AB:</b> Binario / Track		<b>50:</b> 500mA		<b>N:</b> 4000	<b>2:</b> 35°	<b>2:</b> Dimm. DALI/ DALI dimm.	<b>N:</b> Nero/black
		<b>55:</b> 550mA					



#### **ACCESSORI**

Accessori per l'installazione inclusi.

#### **SU RICHIESTA**

- Alimentatore elettronico dimmerabile DALI.
- Temperatura colore 2700K.

#### **ACCESSORIES**

*Installation accessories included.*

#### **ON REQUEST**

- *DALI dimmable electronic ballast.*
- *Color temperature 2700K.*

FOLLOW US



**Metalmek**

Metalmek Illuminazione S.r.l.  
I - 20045 Lainate (MI)  
Via Ramazzotti, 10  
Tel. +39 02 9373157  
Fax +39 02 9371016  
[www.metalmek.info](http://www.metalmek.info)  
[info@metalmek.eu](mailto:info@metalmek.eu)

Metalmek Lighting BV  
Canadabaan 7d  
NL - 5388 RT Nistelrode  
Tel. +31 412 614033  
Fax +31 412 613461  
[www.metalmek.nl](http://www.metalmek.nl)  
[info@metalmek.nl](mailto:info@metalmek.nl)