



LIGHTING COLLECTION

Metalmek

ARCHITECTURAL





ARCHITECTURAL



TUBOLUCE

INSTALLAZIONE

Sospensione, plafone

APPLICAZIONI

Area di stoccaggio, area produttiva, laboratorio, locale pubblico, locale residenziale, negozio

MOUNTINGS

Suspended fitting, surface mounted fitting

APPLICATION

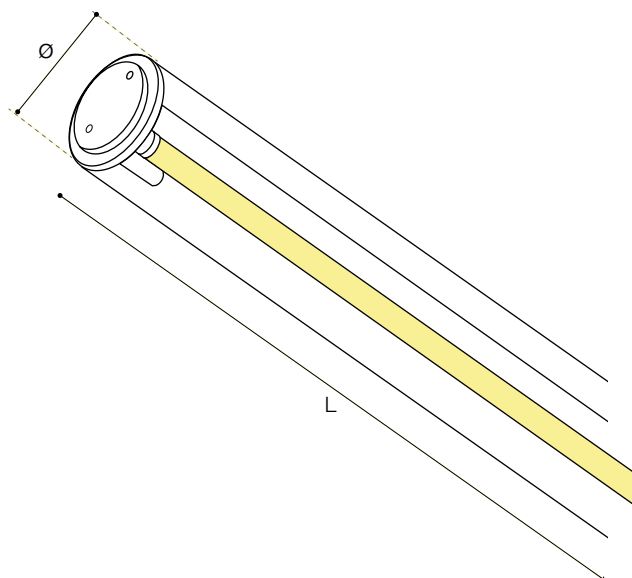
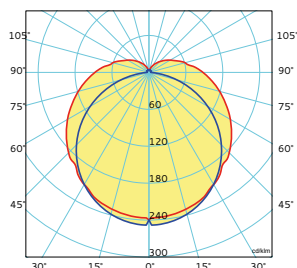
Storage area, production area, laboratory, public hall, residential hall, shop

TUBOLUCE	7512 OP	IP65	144
TUBOLUCE	7512	IP65	145
TUBOLUCE	8518 50 LED	IP65	146



TUBOLUCE 7512 OP

3000K | 10272 lm | 62 W



EMISSIONE LUMINOSA

Diretta - Simmetrica

DISPOSITIVO OTTICO

Diffusore in policarbonato opale

CORPO

In policarbonato antiurto, autoestinguente V2, opale, prodotto per estrusione

LIGHT EMISSION

Direct - Symmetric

OPTICAL DEVICE

Diffuser in opal polycarbonate

BODY

In shockproof polycarbonate, self-extinguishing V2, opal, produced by extrusion



K	mA	lm IN	W	L	Ø
3000 / 4000		2619 / 2757	15	612	
3000 / 4000		5238 / 5514	30	1212	
3000 / 4000	350 Plus	6547 / 6892	38	1512	70
3000 / 4000		7857 / 8271	45	1752	
3000 / 4000		10476 / 11028	60	2322	

COMPORRE IL CODICE PRODOTTO IN BASE ALLE VOSTRE ESIGENZE, SEGUENDO L'ORDINE INDICATO
DIAL THE PRODUCT CODE ACCORDING TO YOUR NEEDS, FOLLOWING THE ORDER SHOWN

7512 PWW0612E0OP

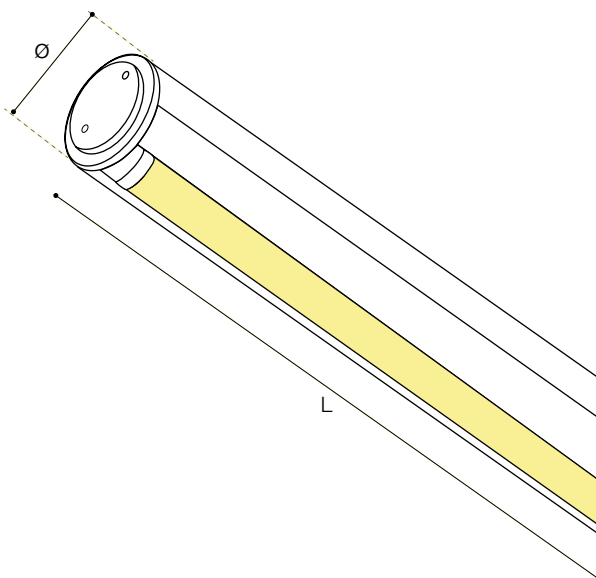
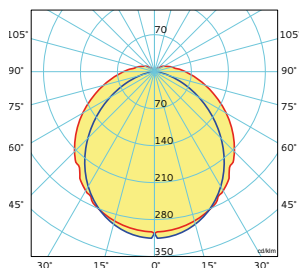
ART.	CRI	ALIMENTAZIONE/ FEEDING mA	LAMP. K	L (mm)	CABLAGGIO/WIRING	CORPO / BODY
7512	: ≥80	P: 350mA Plus	WW: 3000	0612	E0: Elettronico/ Electronic	OP: Opale/opal
	90: ≥90		NW: 4000	...	DD: Dimmerabile DALI/ DALI dimmable	
				2322	EM: Emergenza/ Emergency	

ARCHITECTURAL



TUBOLUCE 7512

4000K | 5416 lm | 31 W



EMISSIONE LUMINOSA

Diretta - Simmetrica

DISPOSITIVO OTTICO

Diffusore in policarbonato trasparente

CORPO

In policarbonato antiurto, autoestinguente V2, trasparente, prodotto per estrusione

LIGHT EMISSION

Direct - Symmetric

OPTICAL DEVICE

Diffuser in transparent polycarbonate

BODY

Made of shockproof, self-extinguishing, transparent extruded polycarbonate



K	mA	lm IN	W	L	Ø
3000 / 4000		2619 / 2757	15	612	
3000 / 4000		5238 / 5514	30	1212	
3000 / 4000	350 Plus	6547 / 6892	38	1512	70
3000 / 4000		7857 / 8271	45	1752	
3000 / 4000		10476 / 11028	60	2322	

COMPORRE IL CODICE PRODOTTO IN BASE ALLE VOSTRE ESIGENZE, SEGUENDO L'ORDINE INDICATO
DIAL THE PRODUCT CODE ACCORDING TO YOUR NEEDS, FOLLOWING THE ORDER SHOWN

7512PWW0612E0TR

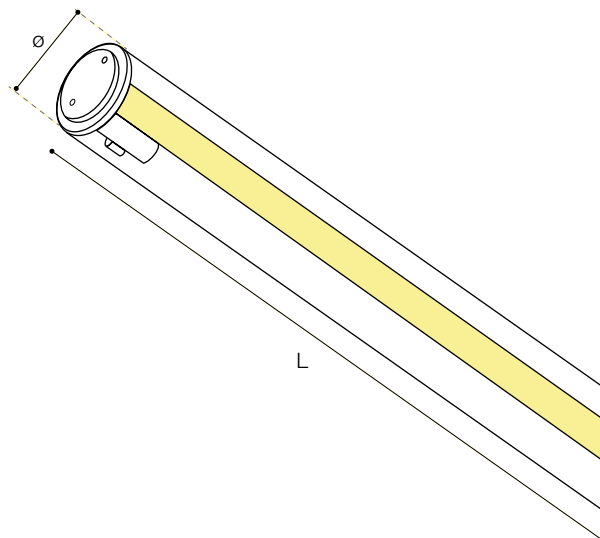
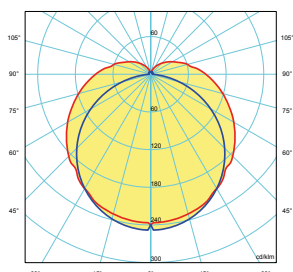
ART.	CRI	ALIMENTAZIONE/ FEEDING mA	LAMP. K	L (mm)	CABLAGGIO/WIRING	CORPO / BODY
7512	: ≥80	P: 350mA Plus	WW: 3000	0612	E0: Elettronico/ Electronic	TR: Trasparente/transparent
	90: ≥90		NW: 4000	...	DD: Dimmerabile DALI/ DALI dimmable	
				2322	EM: Emergenza/ Emergency	



TUBOLUCE

8518 50 LED OP

4000K | 2708 lm | 16 W



EMISSIONE LUMINOSA

Diretta - Simmetrica

DISPOSITIVO OTTICO

Diffusore in policarbonato opale

CORPO

In policarbonato antiurto, autoestinguente V2, trasparente

LIGHT EMISSION

Direct - Symmetric

OPTICAL DEVICE

Diffuser in opal polycarbonate

BODY

Made of shockproof, self-extinguishing, transparent



K	mA	lm IN	W	L	Ø
3000 / 4000		1309 / 1378	8	665	
3000 / 4000		2618 / 2756	15	1225	
3000 / 4000	350	3273 / 3445	19	1505	50
3000 / 4000		3927 / 4134	23	1785	
3000 / 4000		5236 / 5512	30	2345	

COMPORRE IL CODICE PRODOTTO IN BASE ALLE VOSTRE ESIGENZE, SEGUENDO L'ORDINE INDICATO
DIAL THE PRODUCT CODE ACCORDING TO YOUR NEEDS, FOLLOWING THE ORDER SHOWN

85183WW0665E0OP

ART.	CRI	ALIMENTAZIONE/ FEEDING mA	LAMP. K	L (mm)	CABLAGGIO/WIRING	CORPO / BODY
7512	: ≥80	3: 350mA	WW: 3000	0665	E0: Elettronico/ Electronic	OP: Opale/opal
	90: ≥90		NW: 4000	...	DD: Dimmerabile DALI/ DALI dimmable	
				2345	EM: Emergenza/ Emergency	

ACCESSORI

4417SP1-2

KIT PER SOSPENSIONE costituito da un dispositivo di regolazione micrometrica, x2 cavi d'acciaio Ø 1.2 mm L 2000 mm e un rosone in ottone cromato.

4406

KIT PER ALIMENTAZIONE costituito da un cavo di alimentazione trasparente L 2000 mm e un rosone in plastica. Dotato di morsettiera, fermacavo e accessori per il fissaggio.

KIT-LTL070

KIT PER INSTALLAZIONE verticale a parete.

KIT-LTL170

KIT PER SOSPENSIONE verticale. (Varianti disponibili su richiesta)

TUBOLUCE 7512 OP, TUBOLUCE 7512

7516-70

FASCETTA A MOLLA in acciaio inox inclusa Ø70.

7516-70ANTIV

FASCETTE A MOLLA in acciaio inox Ø70, bloccate da viti antivandaliche (set 2pz).

7517-70

GIUNTO per fila continua a chiusura stagna; chiusura tramite ghiera filettata Ø70.

7517-70PG

ESTREMITÀ COMPOSTA da pressacavo PG9 e ghierafilettata in alluminio anodizzato con guarnizione ingomma siliconica a protezione stagna del corpoapparecchio. Chiusura tramite chiave a brugola.

TUBOLUCE 8518 50 LED OP

7516-50

FASCETTA A MOLLA in acciaio inox inclusa Ø50.

7516-50ANTIV

FASCETTE BLOCCATA con viti antivandaliche (set 2pz) Ø50.

7517-50

GIUNTO per fila continua a chiusura stagna; chiusura tramite ghiera filettata Ø50.

7517-50PG

ESTREMITÀ a chiusura stagna composta da pressacavo PG9 e ghiera filettata in alluminio Ø50.

SU RICHIESTA

- Alimentatore elettronico dimmerabile 1-10V
- Alimentatore elettronico dimmerabile DALI
- Ra90

ACCESSORIES

4417SP1-2

SUSPENSION KIT consisting of micrometric regulation device, x2 steel cable Ø 1.2 mm L 2000 mm and chromed brass cover.

4406

FEEDING KIT consisting of feeding cable, in transparent colour L 2000 mm and plastic cover. Equipped with connection block, cableglad and fixing accessories.

KIT-LTL070

Vertical wall INSTALLATION KIT.

KIT-LTL170

Vertical SUSPENSION KIT. (Variants available on request)

7516-70

SPRING CLIP in stainless steel included Ø70.

7516-70ANTIV

SPRING CLIP in stainless steel Ø70, blocked by vandal-proof screws (2pcs set).

7517-70

JOINT straight lines watertight; locked by means of a threaded ring Ø70.

7517-70PG

END COMPOSED by PG9 cable gland and a threaded anodised aluminium ring, equipped with silicon rubber gasket, making the body watertight. Closure with an Allen key.

7516-50

SPRING CLIP in stainless steel included Ø50.

7516-50ANTIV

SPRING CLIP in stainless steel included Ø50.

7517-50

JOINT straight lines watertight; locked by means of a threaded ring Ø50.

7517-50PG

Watertight END COMPOSED of PG9 cable gland and aluminum threaded ring nut Ø50.

ON REQUEST

- Dimmable electronic ballast 1-10V
- DALI dimmable electronic ballast
- Ra90

FOLLOW US



Metalmek

Metalmek Illuminazione S.r.l.
I - 20045 Lainate (MI)
Via Ramazzotti, 10
Tel. +39 02 9373157
Fax +39 02 9371016
www.metalmek.info
info@metalmek.eu

Metalmek Lighting BV
Canadabaan 7d
NL - 5388 RT Nistelrode
Tel. +31 412 614033
Fax +31 412 613461
www.metalmek.nl
info@metalmek.nl