



LIGHTING COLLECTION

Metalmek



METALMEK



PLAFONE, SOSPENSIONE CEILING, SUSPENSION FITTINGS

INSTALLAZIONE

Sospensione, plafone

APPLICAZIONI - **OK 5953 OP**

Corridoio pubblico, locale pubblico, ufficio

APPLICAZIONI - **AZ21 5720 OP**

Corridoio pubblico, locale pubblico, locale residenziale

CORPO

In lamiera d'acciaio verniciato con polveri epossipoliestere SOLVENT FREE, termoindurenti a 180°C, con pretrattamento superficiale di fosfatazione.

COLORI FINITURE

Bianco semilucido

SU RICHIESTA

- Alimentatore elettronico dimmerabile
- Alimentatore elettronico dimmerabile DALI
- Complesso di emergenza 1h - **SOLO OK 5953**
- Ra 90

MOUNTINGS

Suspended fitting, Surface mounted fitting

APPLICATION - **OK 5953 OP**

Public corridor, public hall, office

APPLICATION - **AZ21 5720 OP**

Public corridor, public hall, residential hall

BODY

In one-piece sheet steel, painted with SOLVENT-FREE, epoxy polyester powders, thermosetting at 180°C, after phosphate treatment.

FINISHING COLOURS

Semi-bright white

ON REQUEST

- *Dimmable electronic ballast*
- *DALI dimmable electronic ballast*
- *Emergency unit 1h - **ONLY OK 5953***
- *Ra 90*

OK **5953 OP**

250

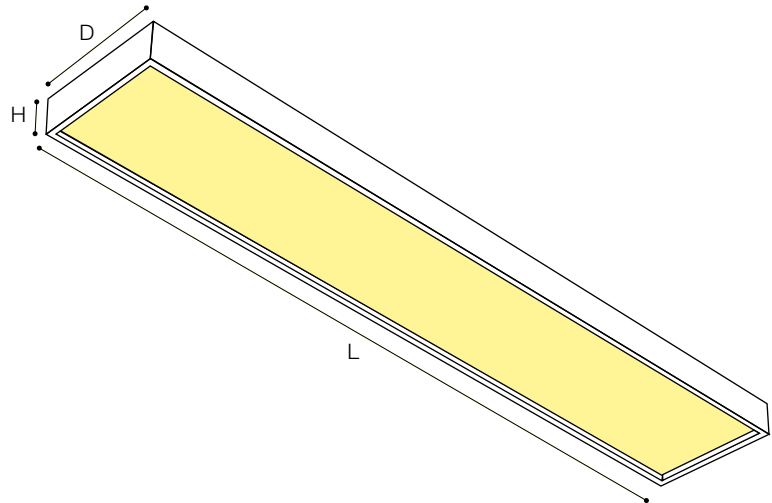
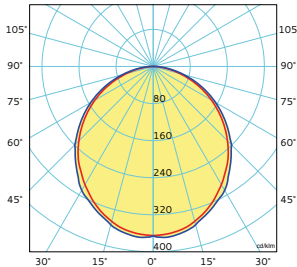
AZ21 **5720 OP**

251



OK 5953 OP

4000K | 6770 lm | 39W



EMISSIONE LUMINOSA

Diretta - Simmetrica

DISPOSITIVO OTTICO

Diffusore in metacrilato opale

ACCESSORI

4417SP1-2

KIT PER SOSPENSIONE costituito da un dispositivo di regolazione micrometrica, x2 cavi d'acciaio Ø 1.2 mm L 2000 mm e un rosone in ottone cromato.

4417SP1-4

KIT PER SOSPENSIONE costituito da un dispositivo di regolazione micrometrica, x4 cavi d'acciaio Ø 1.2 mm L 2000 mm e un rosone in ottone cromato.

4406

KIT PER ALIMENTAZIONE costituito da un cavo di alimentazione trasparente L 2000 mm e un rosone in plastica. Dotato di morsettiera, fermacavo e accessori per il fissaggio.

LIGHT EMISSION

Direct - Symmetric

OPTICAL DEVICE

Diffuser in opal methacrylate

ACCESSORIES

4417SP1-2

SUSPENSION KIT consisting of micrometric regulation device, x2 steel cable Ø 1.2 mm L 2000 mm and chromed brass cover.

4417SP1-4

SUSPENSION KIT consisting of micrometric regulation device, x4 steel cable Ø 1.2 mm L 2000 mm and chromed brass cover.

4406

FEEDING KIT consisting of feeding cable, in transparent colour L 2000 mm and plastic cover. Equipped with connection block, cableglad and fixing accessories.



K	mA	lm IN	W	L	H	D
3000 / 4000		2618 / 2756	15	580		
3000 / 4000	350	5236 / 5512	30	1140	50	165
3000 / 4000		6546 / 6890	37	1420		

COMPORRE IL CODICE PRODOTTO IN BASE ALLE VOSTRE ESIGENZE, SEGUENDO L'ORDINE INDICATO
 DIAL THE PRODUCT CODE ACCORDING TO YOUR NEEDS, FOLLOWING THE ORDER SHOWN

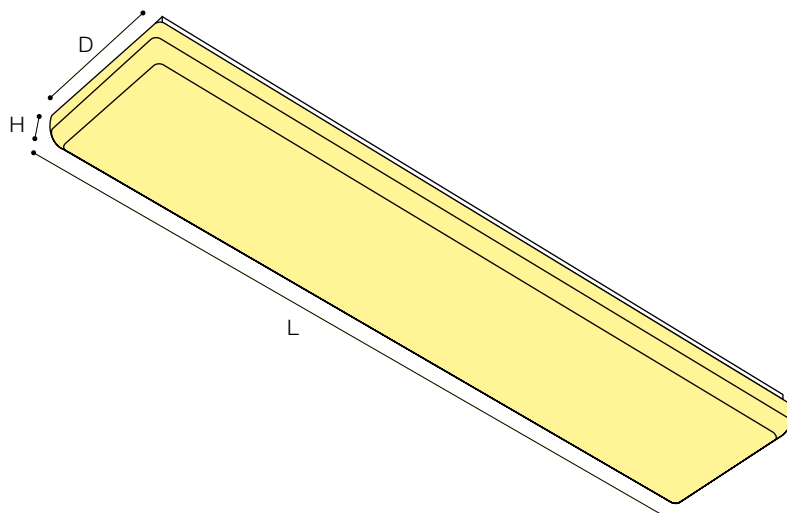
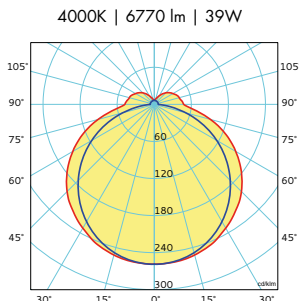
59533WW0580E0B

ART.	CRI	ALIMENTAZIONE/ FEEDING mA	LAMP. K	L (mm)	CABLAGGIO/WIRING	COLORE/COLOR
5953	: ≥80	3: 350mA	WW: 3000 NW: 4000	0580 1140 1420	E0: Elettronico/ Electronic DD: Dimmerabile DALI/ DALI dimmable EM: Emergenza/ Emergency	B: Bianco/white



AZ21

5720 OP



EMISSIONE LUMINOSA

Diretta - Simmetrica

DISPOSITIVO OTTICO

Diffusore inferiore policarbonato opale

LIGHT EMISSION

Direct - Symmetric

OPTICAL DEVICE

Louver diffuser in opal polycarbonate

ACCESSORI

4417SP1-2

KIT PER SOSPENSIONE costituito da un dispositivo di regolazione micrometrica, x2 cavi d'acciaio Ø 1.2 mm L 2000 mm e un rosone in ottone cromato.

4406

KIT PER ALIMENTAZIONE costituito da un cavo di alimentazione trasparente L 2000 mm e un rosone in plastica. Dotato di morsettiera, fermacavo e accessori per il fissaggio.

ACCESSORIES

4417SP1-2

SUSPENSION KIT consisting of micrometric regulation device, x2 steel cable Ø 1.2 mm L 2000 mm and chromed brass cover.

4406

FEEDING KIT consisting of feeding cable, in transparent colour L 2000 mm and plastic cover. Equipped with connection block, cableglad and fixing accessories.



K	mA	lm IN	W	L	H	D
3000 / 4000		2618 / 2756	15	640		
3000 / 4000	350	5236 / 5512	30	1250	75	180
3000 / 4000		6546 / 6890	37	1550		

COMPORRE IL CODICE PRODOTTO IN BASE ALLE VOSTRE ESIGENZE, SEGUENDO L'ORDINE INDICATO
 DIAL THE PRODUCT CODE ACCORDING TO YOUR NEEDS, FOLLOWING THE ORDER SHOWN

57203WW0640E0B

ART.	CRI	ALIMENTAZIONE/ FEEDING mA	LAMP. K	L (mm)	CABLAGGIO/WIRING	COLORE/COLOR
5720	: ≥80	3: 350mA	WW: 3000 NW: 4000	0640 1250 1550	E0: Elettronico/ Electronic DD: Dimmerabile DALI/ DALI dimmable EM: Emergenza/ Emergency	B: Bianco/white

FOLLOW US



Metalmek

Metalmek Illuminazione S.r.l.
I - 20045 Lainate (MI)
Via Ramazzotti, 10
Tel. +39 02 9373157
Fax +39 02 9371016
www.metalmek.info
info@metalmek.eu

Metalmek Lighting BV
Canadabaan 7d
NL - 5388 RT Nistelrode
Tel. +31 412 614033
Fax +31 412 613461
www.metalmek.nl
info@metalmek.nl