



LIGHTING COLLECTION

Metalmek



METALMEK



595 2095 LENS

INCASSO / RECESSED FITTINGS

INSTALLAZIONE

Incasso in appoggio su controsoffitto a pannelli 600x600 con struttura a vista

APPLICAZIONI

Corridio pubblico, locale pubblico, ufficio

CORPO

In lamiera d'acciaio verniciato con polveri epossipoliestere SOLVENT FREE termoindurenti a 180°C, con pretrattamento superficiale di fosfatazione.

COLORI FINITURE

Bianco, nero

SU RICHIESTA

Complesso di emergenza.

ACCESSORI

- Alimentatore elettronico dimmerabile DALI.
- Ra 90.

MOUNTINGS

Built-in fitting, lay-in 600x600 mm wide exposed bearing structure

APPLICATION

Public corridor, public hall, office

BODY

In sheet steel, painted with SOLVENT-FREE, epoxy polyester powders, thermosetting at 180°C, after phosphate treatment.

FINISHING COLOURS

White, black

ON REQUEST

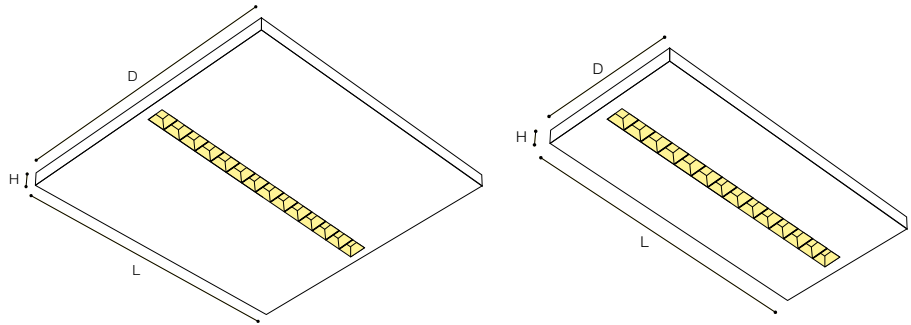
Emergency unit.

ACCESSORIES

- DALI dimmable electronic ballast
- Ra 90.



595 2095 LENS



EMISSIONE LUMINOSA

Diretta - Simmetrica

DISPOSITIVO OTTICO

Ottica Darklight, a celle quadrate in policarbonato nero lucido.
Lente in PMMA trasparente (efficienza 87%)
Narrow 50° - Wide 80°

LIGHT EMISSION

Direct - Symmetric

OPTICAL DEVICE

Darklight optic, with square cells in polycarbonate glossy black.
Transparent PMMA lens (87% efficiency)
Narrow 50° - Wide 80°

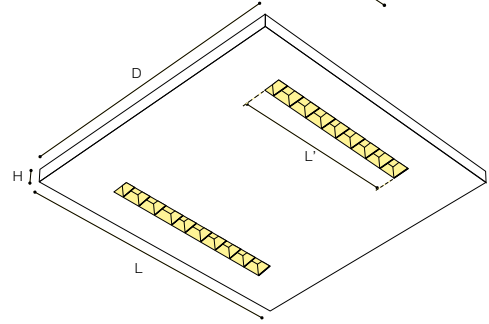
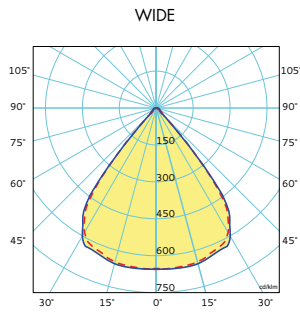
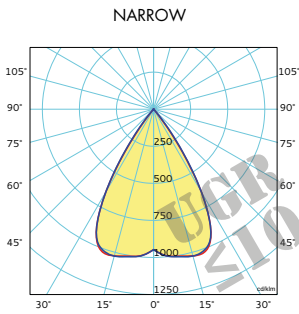
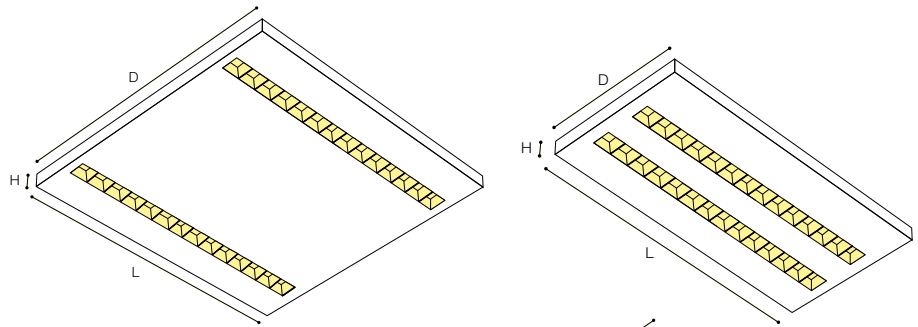


K	mA	Line	Im IN	W	B	DxL	L'	H
3000	350		1650	11	50°			
3000					80°			
4000	350		1720	11	50°			
4000					80°			
3000	500	1X	2325	16	50°	595x595	440	25
3000					80°			
4000	500		2435	16	50°			
4000					80°			
3000	350		3150	20	50°			
3000					80°			
4000	350		3150	20	50°			
4000					80°			
3000	500	1X	4440	30	50°	295x1195	840	25
3000					80°			
4000	500		4440	30	50°			
4000					80°			

COMPORRE IL CODICE PRODOTTO IN BASE ALLE VOSTRE ESIGENZE, SEGUENDO L'ORDINE INDICATO
DIAL THE PRODUCT CODE ACCORDING TO YOUR NEEDS, FOLLOWING THE ORDER SHOWN

2 0 9 5 3 1 W 0 5 9 5 1 E 0 B 1

ART.	ALIMENTAZIONE/ FEEDING mA	B	LAMP. K	L (mm)	L' (mm)	CABLAGGIO/WIRING	COLORE/COLOR	LINEA/ LINE
2095	3: 350 mA	1: 50°	W: 3000	0595	1: 280	E0: Elettronico/ Electronic	B: Bianco/white	1: 1X
	5: 500 mA	2: 80°	N: 4000	1195	2: 440	DD: Dimmerabile DALI/ DALI dimmable	N: Nero/black	2: 2X
				3: 840		EM: Emergenza/ Emergency		



K	mA	Line	Im IN	W	B	DxL	L'	H
3000	350		3300	21	50°			
3000					80°			
4000	350		3440	21	50°			
4000					80°			
3000	500	2X	4650	31	50°	595x595	440	25
3000					80°			
4000	500		4870	31	50°			
4000					80°			
3000	350		6300	42	50°			
3000					80°			
4000	350		6570	42	50°			
4000					80°			
3000	500	2X	8880	60	50°	295x1195	840	25
3000					80°			
4000	500		9300	60	50°			
4000					80°			
3000	350		2100	13	50°			
3000					80°			
4000	350		2190	13	50°			
4000					80°			
3000	500	2X	2960	20	50°	595x595	280	25
3000					80°			
4000	500		3100	20	50°			
4000					80°			

FOLLOW US



Metalmek

Metalmek Illuminazione S.r.l.
I - 20045 Lainate (MI)
Via Ramazzotti, 10
Tel. +39 02 9373157
Fax +39 02 9371016
www.metalmek.info
info@metalmek.eu

Metalmek Lighting BV
Canadabaan 7d
NL - 5388 RT Nistelrode
Tel. +31 412 614033
Fax +31 412 613461
www.metalmek.nl
info@metalmek.nl